

ESPERIENZE DI RADIO ■ ELETTRONICA

L. 250 ANNO V - N. 11  
NOVEMBRE 1966

# tecnica pratica

TV - FOTOGRAFIA

■ COSTRUZIONI

Sped. Abb. Post. Gruppo III

L'ALIMENTATORE CHE RICARICA LE PILE  
RICEVITORE BIVALVOLARE A REAZIONE  
L'ASCOLTO DELLE ONDE MARITTIME



CON

**IL VOLTMETRO  
ELETTRONICO**

SI RIPARA IL RICEVI-  
TORE A TRANSISTORI



**COMPATTI**

**ROBUSTI**

**PRATICI**

**PRECISI**

questi sono i  
**pregi principali**  
degli strumenti

**mega**  
*elettronica*



**OSCILLOSCOPIO mod. 220**  
5" - larga banda - alta  
sensibilità



**PRATICAL 20**  
Analizzatore portatile  
20.000 ohm/volt



**VOLTMETRO ELETTRONICO**  
mod. 115  
21 portate utili - puntale  
unico per CC, CA, ohm



**GENERATORE  
DI SEGNALI TV mod. 222**  
Vobulatore - calibratore -  
generatore di barre oriz-  
zontali

Per ogni Vostra esigenza richiedeteci il catalogo generale o rivolgetevi presso i rivenditori di accessori radio-TV.

**1**  
basta  
solo  
minuto  
(60 secondi)



Basta solo un minuto d'orologio per compiere l'azione più importante del vostro nuovo anno di appassionati radiotecnici. E' il minuto che dedicate alla compilazione dell'apposito tagliando pubblicato in queste pagine e che serve per sottoscrivere un abbonamento a **TECNICA PRATICA**. Abbonarsi significa ricevere un numero con regolarità 12 fascicoli all'anno per complessive 1000 pagine, la pagina e vi illustriamo il contenuto e il valore del volume.

# QUESTO È IL MAGNIFICO



Il radiolaboratorio anche se dilettantistico, per essere sempre efficace, richiede un continuo sviluppo ed un aggiornamento costante. Questo volume, insegnandovi tutti i segreti e gli accorgimenti tecnici necessari per raggiungere i migliori risultati con la minima spesa, vi metterà in grado di realizzare l'aspirazione più sentita e comune a tutti i veri radiotecnici: il radiolaboratorio.

## A SCELTA

Per favorire i NUOVI ABBONATI che non hanno avuto la possibilità di avere i precedenti doni degli anni 1965 e 1966 (IL RADIOMANUALE e TUTTO-TRANSISTOR) abbiamo ristampato le 2 edizioni e quest'anno offriamo l'alternativa della scelta. Quindi: o IL RADIO-LABORATORIO o il RADIOMANUALE o TUTTOSTRANSISTOR.

## A SCELTA



## A SCELTA



# VOLUME CHE DONIAMO A CHI SI ABBONA

*Ecco cosa  
contiene  
il volume:*

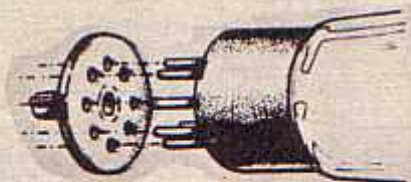
**1 ALLESTIMENTO DEL  
LABORATORIO**



**2 STRUMENTI DI MISURA  
AUTOCOSTRUIBILI**



**3 APPARATI UTILI  
ACCORGIMENTI  
ATTREZZATURE**



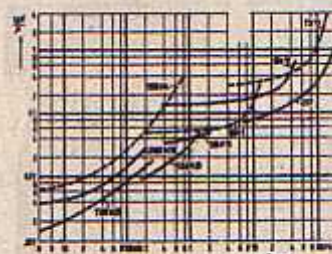
**4 RADIORIPARAZIONI**



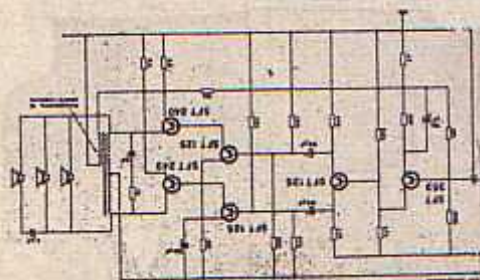
**5 VIDEORIPARAZIONI**



**6 LEGGI - TABELLE  
DATI UTILI**



**7 SCHEMARIO**



# IMPORTANTE PER GLI ABBONATI

Si pregano i Signori abbonati, che intendono rinnovare l'abbonamento, di attendere cortesemente il nostro avviso di scadenza, in modo da evitare possibili confusioni.



## NON INVIATE DENARO!

Compilate questo tagliando e spedite (inserendolo in una busta) al nostro indirizzo: EDIZIONI CERVINIA S.A.S. - Via Gluck, 59 - Milano. Per ora non inviate denaro. Lo farete in seguito quando riceverete il nostro avviso. **ABBONATEVI SUBITO**, spedendo l'apposito tagliando. Ascoltate il consiglio che vi diamo. Non correte il rischio di rimanere senza il **PREZIOSO DONO**. Infatti, è stato messo a disposizione degli abbonati un numero prestabilito di copie del libro, che esaurito, **NON VERRA' PIU' RI-STAMPATO**.



EDIZIONI CERVINIA S.A.S. - VIA GLUCK 59 - MILANO

*Abbonatemi a:* **tecnica pratica**

NOVEMBRE 1966

GIA ABBONATO

NUOVO ABBONATO

Si prega di cancellare la voce che non interessa.

per 1 anno  
a partire dal  
prossimo numero.

Pagherò il relativo importo (L. 3.200) quando riceverò il vostro avviso. Desidero ricevere **GRATIS** il volume:  IL RADIOLABORATORIO -  RADIOMANUALE -  TUTTOTRANSISTOR (mettere una crocetta di fianco al volume desiderato). Le spese di imballo e spedizione sono a vostro totale carico.

COGNOME .....

NOME ..... ETA' .....

VIA ..... Nr. ....

CITTA' ..... PROVINCIA .....

DATA ..... FIRMA .....

(Per favore scrivere in stampatello)





**NOVEMBRE 1966**

**ANNO V - N. 11**

# tecnica pratica

Una copia L. 250

Arretrati L. 300

Tutti i diritti di proprietà letteraria ed artistica riservati - I manoscritti, i disegni e le fotografie, anche se non pubblicati, non vengono restituiti.

|                                                                                     |                                                                          |                                                                                                   |
|-------------------------------------------------------------------------------------|--------------------------------------------------------------------------|---------------------------------------------------------------------------------------------------|
| <p>PAGINA<br/><b>806</b><br/>Per la gamma dei 10 mt ricevitore in superreazione</p> | <p>PAGINA<br/><b>812</b><br/>Generatori d'impulsi per radoriparatori</p> | <p>PAGINA<br/><b>816</b><br/>Amplificatore di potenza a quattro transistori</p>                   |
| <p>PAGINA<br/><b>821</b><br/>L'alimentatore che ricarica le pile</p>                | <p>PAGINA<br/><b>826</b><br/>Ricevitore bivalvole a reazione</p>         | <p>PAGINA<br/><b>832</b><br/>Con il voltmetro elettronico si riparano ricevitori a transistor</p> |
| <p>PAGINA<br/><b>841</b><br/>Il termometro degli automobilisti</p>                  | <p>PAGINA<br/><b>846</b><br/>L'ascolto delle onde marittime</p>          | <p>PAGINA<br/><b>854</b><br/>Misuratore d'uscita d'emergenza</p>                                  |
| <p>PAGINA<br/><b>856</b><br/>Trasmittitore versatile di bassa potenza</p>           | <p>PAGINA<br/><b>865</b><br/>Modelli acrobatici</p>                      | <p>PAGINA<br/><b>871</b><br/>Prontuario delle valvole elettroniche</p>                            |
| <p>PAGINA<br/><b>873</b><br/>Consulenza tecnica</p>                                 | *                                                                        | *                                                                                                 |

Direttore responsabile  
**A. D'ALESSIO**

Redazione  
amministrazione  
e pubblicità:

Edizioni Cervinia S.A.S.  
via Gluck, 59 - Milano  
Telefono 68.83.435

Autorizzazione del Tribunale di Milano N. 6156 del 21-1-63

**ABBONAMENTI  
ITALIA**

annuale L. 3.200

**ESTERO**

annuale L. 5.500

da versarsi sul  
C.C.P. 3/49018

Edizioni Cervinia S.A.S.  
Via Gluck, 59 - Milano

Ufficio abbonamenti  
Telef. 688.21.57

Distribuzione:

**MESSAGGERIE  
ITALIANE**  
Via G. Carcano, 32  
Milano

Stampa:  
Pollgrafico G. Colombi  
S.p.A. Milano-Pero

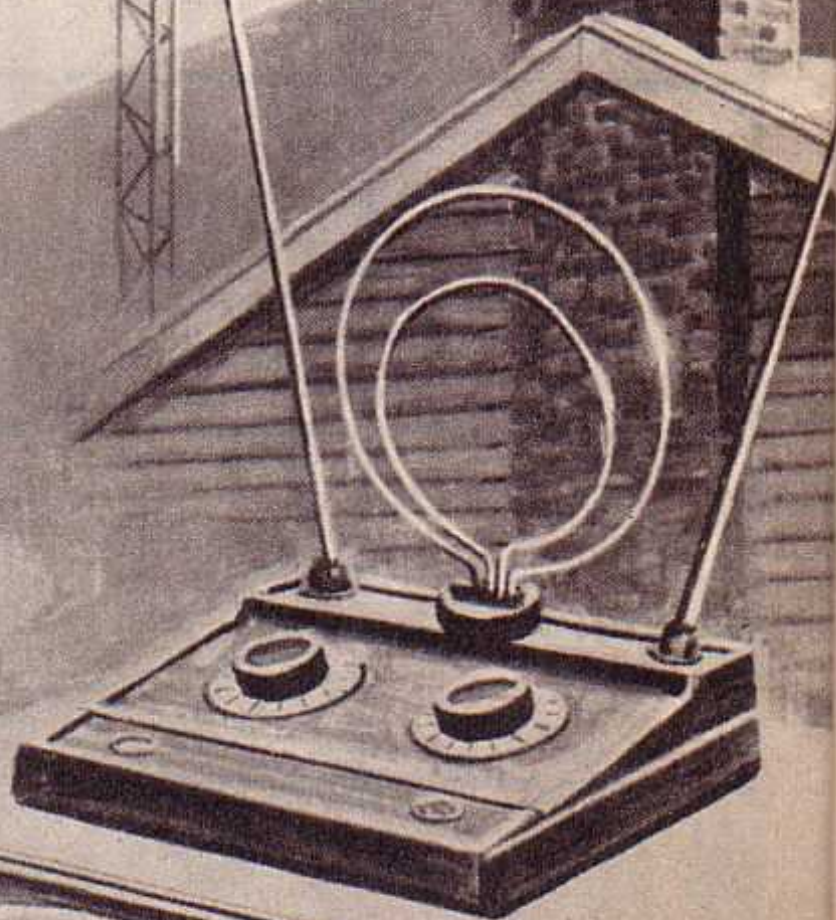


**PER LA  
GAMMA  
DEI  
10 mt.**

---

Ascoltate  
le  
emittenti radiantistiche  
sulle  
onde ultracorte.

---





**L**a caratteristica principale del ricevitore a superreazione è quella di consentire la ricezione sia dei segnali radio a modulazione di ampiezza sia di quelli a modulazione di frequenza. In pratica, quindi, con il ricevitore in superreazione è possibile l'ascolto dei programmi televisivi e dei normali programmi a modulazione di frequenza, purchè il circuito di sintonia venga tarato su quelle frequenze. Ma uno degli impieghi più significativi del ricevitore in superreazione può essere quello delle emittenti dilettantistiche, che trasmettono sulla gamma delle onde ultracorte.

I radioamatori posseggono una speciale attrezzatura per le loro attività, e per l'ascolto delle emittenti radiantistiche si servono di un ricevitore professionale, caratterizzato dalla presenza di tutta una gamma di particolarità tecniche, prima fra tutte la elevata sensibilità, che permette di ascoltare anche le emittenti più deboli o più lontane. Non è dunque

Durante le prove di collaudo di laboratorio, ci è capitato di confrontare il funzionamento di questo semplice circuito transistorizzato con un normale ricevitore in superreazione di tipo professionale. Vi possiamo dire che i risultati sono stati pressochè identici, e ciò si spiega assai facilmente. Il ricevitore professionale, con il quale abbiamo effettuato il confronto, era alimentato con la tensione di rete, mentre il nostro ricevitore in superreazione, come abbiamo detto, è alimentato a pila. E' ovvio che la sensibilità del ricevitore professionale è risultata di gran lunga più elevata, ma tale caratteristica presentava l'inconveniente dei radiodisturbi: più sensibile è il ricevitore e tanto maggiori sono i disturbi da esso captati. Ciò non avviene nel nostro ricevitore, perchè esso è alimentato con la pila da 9 volt. Concludiamo, quindi, dicendo che pur avendo una sensibilità inferiore, il rapporto, segnale-disturbo è uguale nei due ricevitori posti a confronto.

---

# RICEVITORE in superreazione

---

indirizzato al radioamatore il progetto che qui presentiamo, ma a tutti quei principianti che desiderano mettersi in ascolto di queste speciali frequenze elevate. E tra i principianti sono in molti quelli che si esercitano nei collegamenti radio a breve distanza facendo impiego di un comune radiotelefono; ma i radiotelefonisti ammessi dalle vigenti disposizioni di legge sono dotati di una potenza modesta e, in pratica assai di rado riescono a coprire distanze superiori ai 500 metri. Tali distanze, tuttavia, possono essere aumentate, sol che si faccia uso di un apparato ricevente ultrasensibile. Dunque, anche questo può essere un importante motivo per costruire il ricevitore che presentiamo. Esso è stato interamente progettato e collaudato nei nostri laboratori e i risultati sono stati ottimi. I transistori montati nel circuito sono tre, di basso prezzo, ed anche il costo totale del ricevitore è molto basso e quindi accessibile a tutti; la ricezione è in cuffia e l'alimentazione è ottenuta per mezzo di una pila da 9 volt.

## Dati tecnici

La caratteristica fondamentale di questo ricevitore in superreazione è rappresentata dalla sua sensibilità elevatissima, mentre il consumo di energia elettrica, assorbita dalla pila a 9 volt, è ridottissimo, e si aggira intorno ai 3-4 mA. Il circuito di sintonia è progettato per l'esplorazione della gamma dei 10 metri, che si estende dai 27 ai 29 Mc/s, e in questa gamma lavorano, come abbiamo detto, i radiotelefonisti e i radioamatori.

Le bobine L1 ed L2 devono essere autocostruite e montate su supporto isolante.

Il montaggio del ricevitore deve essere eseguito in un contenitore metallico, che ha funzioni di mobiletto e di conduttore di massa dell'intero circuito.

I comandi di sintonia sono due: uno per la sintonia grossolana e l'altro per quella fine. Il controllo della superreazione è ottenuto mediante regolazione di un compensatore e di un potenziometro.

# COMPONENTI

## CONDENSATORI

|     |   |                                |
|-----|---|--------------------------------|
| C1  | = | 5 pF (ceramico)                |
| C2  | = | 30 pF (condens. ad aria)       |
| C3  | = | 10 mF - 12 V. (elettrolitico)  |
| C4  | = | 4700 pF (ceramico)             |
| C5  | = | 10.000 pF (ceramico)           |
| C6  | = | 10 pF (ceramico)               |
| C7  | = | 15 pF (condens. ad aria)       |
| C8  | = | 50 pF (ceramico)               |
| C9  | = | 10.000 pF (ceramico)           |
| C10 | = | 30 pF (compens. ceramico)      |
| C11 | = | 10 mF - 6 V. (elettrolitico)   |
| C12 | = | 1000 pF (ceramico)             |
| C13 | = | 2.000 pF (ceramico)            |
| C14 | = | 10 mF - 12 V. (elettrolitico)  |
| C15 | = | 100 mF - 12 V. (elettrolitico) |

## RESISTENZE

|     |   |                           |
|-----|---|---------------------------|
| R1  | = | 2 megaohm                 |
| R2  | = | 6.000 ohm                 |
| R3  | = | 330 ohm                   |
| R4  | = | 2.200 ohm                 |
| R5  | = | 3.800 ohm                 |
| R6  | = | 180 ohm                   |
| R7  | = | 1.000 ohm (potenziometro) |
| R8  | = | 8.000 ohm                 |
| R9  | = | 100.000 ohm               |
| R10 | = | 180.000 ohm               |
| R11 | = | 82.000 ohm                |
| R12 | = | 3.800 ohm                 |

## VARIE

|        |   |                                 |
|--------|---|---------------------------------|
| TR1    | = | OC170                           |
| TR2    | = | SFT320                          |
| TR3    | = | V410                            |
| J1     | = | impedenza A.F. tipo Geloso 555  |
| L1-L2  | = | bobine di sintonia (vedi testo) |
| pila   | = | 9 volt                          |
| cuffia | = | 2000 ohm                        |

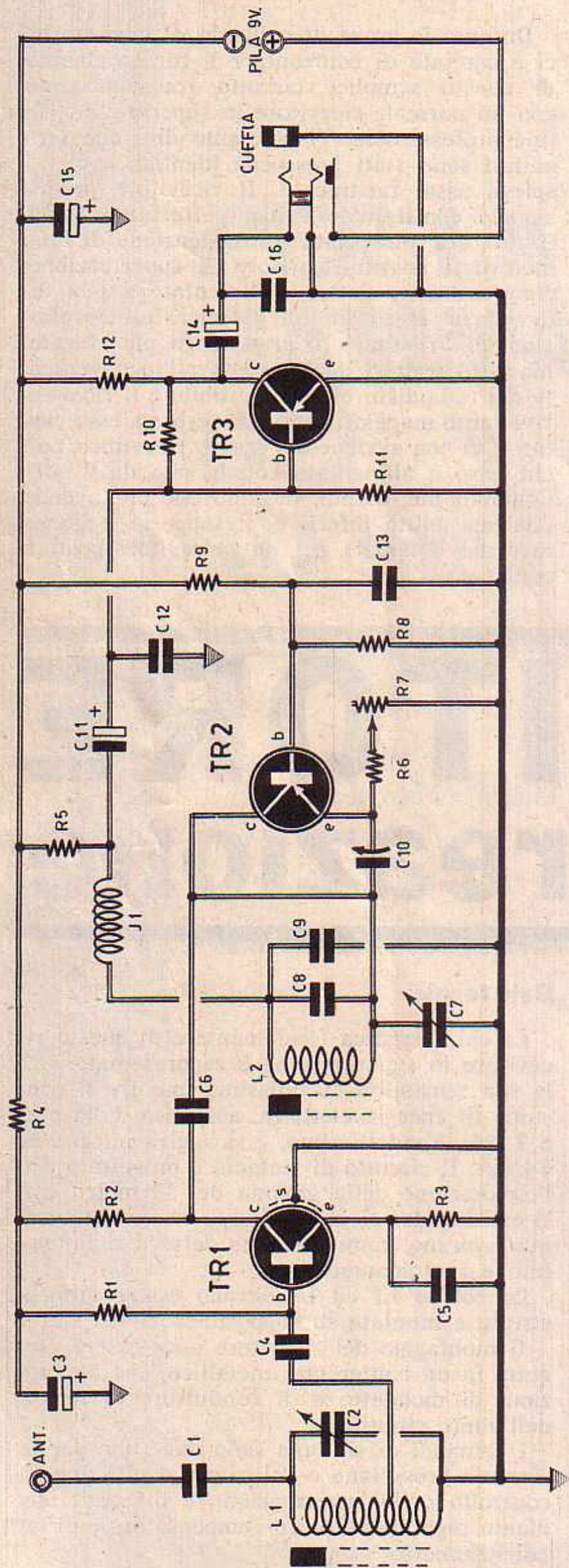
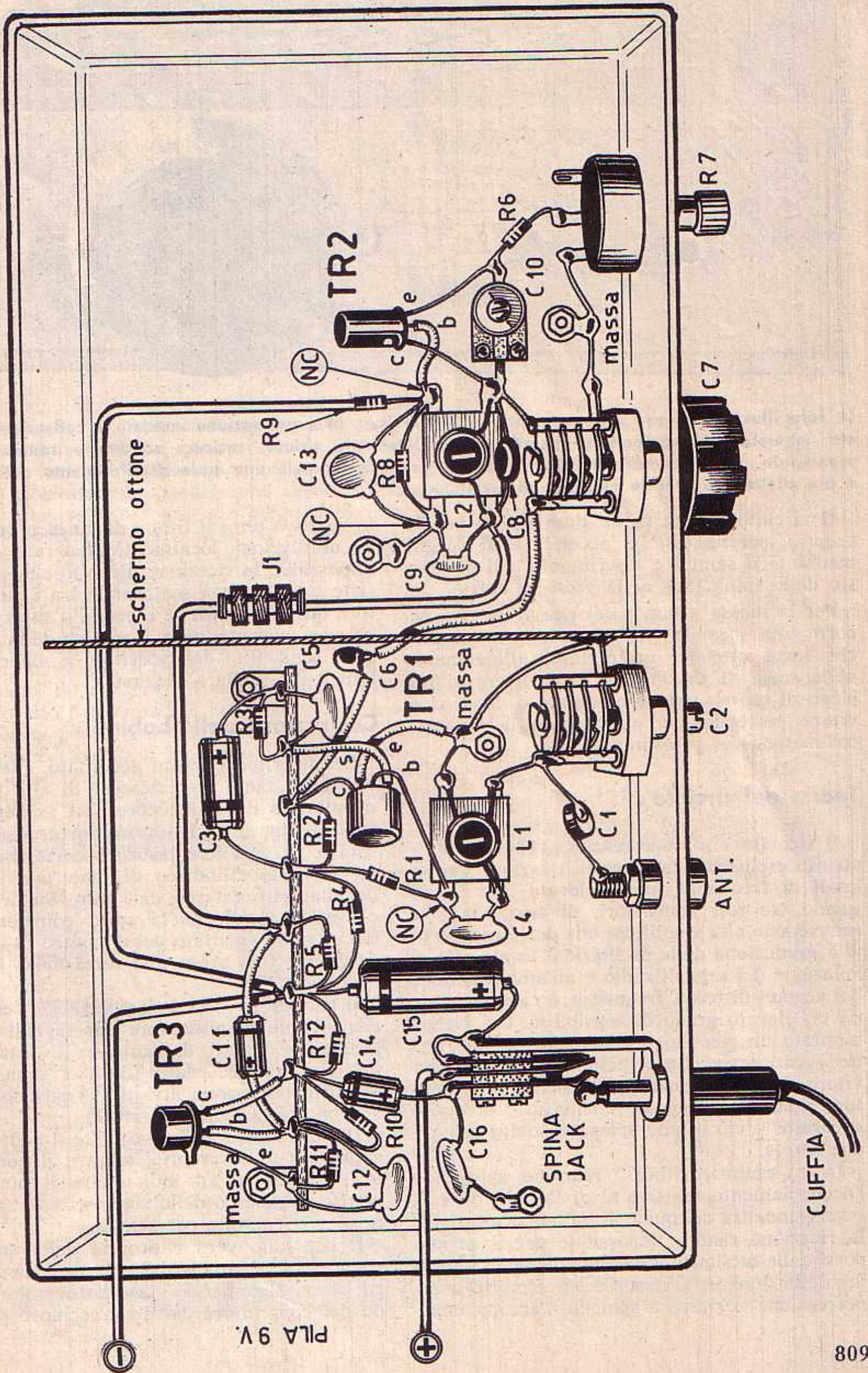
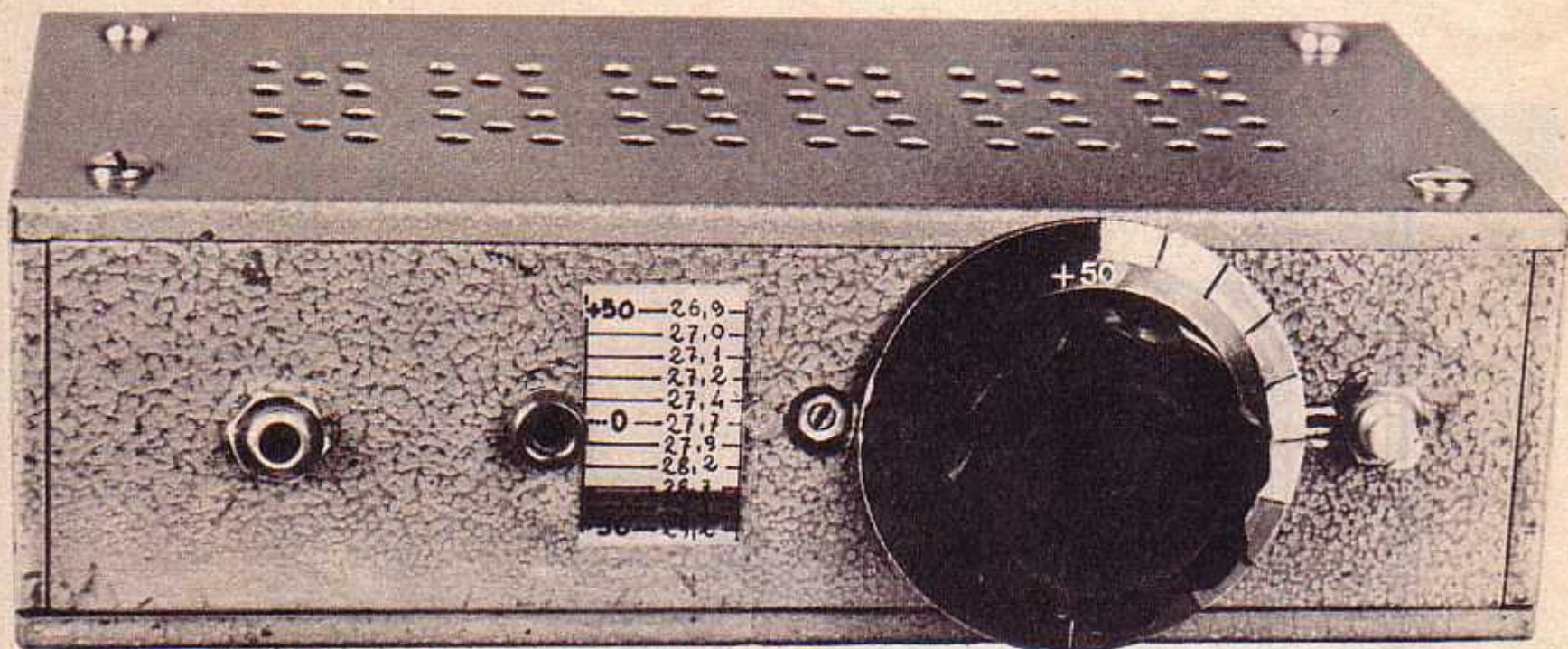


Fig. 1 - Schema elettrico del ricevitore in superreazione.

Fig. 2 - Schema pratico del ricevitore; la lamina di ottone, che attraversa il telaio, funge da schermo elettromagnetico e separa lo stadio di rivelazione da quello di amplificazione A.F. e B.F.; le sigle NC riportate nei cerchietti stanno ad indicare che nessun collegamento sussiste fra la bobina e il terminale, che funge soltanto da ancoraggio per gli altri componenti.





La foto illustra, nel suo aspetto esteriore, il ricevitore in superreazione montato e collaudato nei nostri laboratori. Il contenitore metallico, completamente chiuso, assicura solidità e compattezza al montaggio. Ogni lettore potrà applicare sul pannello frontale una scala di riferimento autocostruita e più adatta alle proprie esigenze di ascoltatore.

Il circuito manca di un interruttore vero e proprio, perchè esso si accende e si spegne mediante il semplice inserimento o il disinnesto della spina jack nella presa di cuffia.

Per la messa a punto del ricevitore non occorre una speciale strumentazione e soltanto chi vorrà ottenere un perfetto allineamento nella scala di sintonia potrà ricorrere all'impiego di un oscillatore modulato o di un ricevitore professionale, effettuando la taratura col metodo del confronto.

## Teoria del circuito

Il ricevitore in superreazione, che viene costruito esclusivamente per la ricezione dei segnali di frequenza molto elevata, pur impiegando tre soli transistori, di tipo pnp, che provvedono alla amplificazione dei segnali A.F., alla produzione delle oscillazioni locali, alla rivelazione dei segnali radio e all'amplificazione dei segnali di bassa frequenza, è caratterizzato da un elevato grado di sensibilità. Chi ha già montato un ricevitore a reazione sa che una delle caratteristiche principali di questo ricevitore è la sua sensibilità. Ebbene, nel ricevitore a superreazione la sensibilità è di molto superiore e ciò si può spiegare subito con poche parole.

In un radioricevitore a reazione, spingendo l'accoppiamento reattivo al di là del limite in corrispondenza del quale si ha autoeccitazione, la ricezione risulta impossibile per il sovrapporsi delle oscillazioni localmente generate con le oscillazioni in arrivo. Con il circuito a superreazione si riesce a spingere l'accoppiamen-

to reattivo oltre il limite di innesco, senza che le oscillazioni localmente generate rendano impossibile la ricezione. Ecco in che cosa consiste la differenza sostanziale tra i due ricevitori, quello a reazione e quello a superreazione ed ecco spiegato, pure, il motivo della elevatissima sensibilità del ricevitore a superreazione rispetto a quella a reazione.

## Costruzione delle bobine

Per il primo circuito accordato, quello relativo allo stadio amplificatore di alta frequenza, pilotato dal transistor TR1 (schema elettrico di figura 1), il lettore dovrà costruire la bobina L1. Per tale lavoro occorre procurarsi un supporto cilindrico di materiale isolante, del diametro esterno di 8 mm. Su di esso si dovranno avvolgere 16 spire complessive di filo di rame smaltato del diametro di 0,8 mm., ricavando una presa alla terza spira dal lato massa.

Il transistor TR1 è di tipo OC170: esso funziona come amplificatore dei segnali di alta frequenza captati dall'antenna e sintonizzati nel circuito accordato L1-C2. I segnali A.F. amplificati vengono inviati al transistor TR2, che oscilla, amplifica e rivela.

Il condensatore C7 costituisce il controllo di sintonia vero e proprio, mentre il compensatore C10 serve ad individuare il punto più adatto di innesco della superreazione: esso va regolato una volta per sempre.

Il controllo vero e proprio della superreazione è rappresentato dal potenziometro R7, il cui perno di comando viene a trovarsi all'esterno del contenitore dell'apparecchio e costitui-

sce uno dei comandi applicati sul pannello frontale del ricevitore. Regolando il potenziometro R7 si riesce a controllare le ricezioni in modo che esse divengano chiare il più possibile.

Anche per la bobina L2 ci si dovrà servire di un supporto di materiale isolante, del diametro esterno di 8 mm.; su di esso si avvolgeranno 10 spire di filo di rame smaltato del diametro di 1 mm.; entrambe le bobine L1 ed L2 devono essere munite di nucleo di ferrite. I dati costruttivi sono anche riportati in figura 3.

## Montaggio del ricevitore

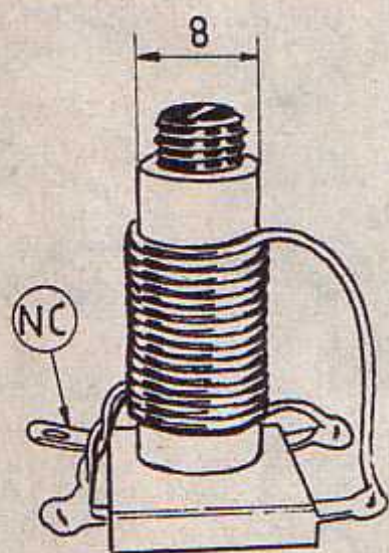
La realizzazione pratica del ricevitore è rappresentata in figura 2. Lo schermo, rappresentato da una lastrina di ottone, che attraversa il telaio metallico, serve a dividere lo stadio amplificatore di alta frequenza e quello di bassa frequenza dallo stadio di rivelazione; con tale accorgimento si riesce ad impedire che l'amplificatore di alta frequenza produca degli inneschi, che renderebbero impossibile la ricezione. In pratica quindi non si può pretendere una realizzazione compatta del ricevitore ed occorre assolutamente distribuire i componenti nel modo indicato in figura 2. In ogni caso vogliamo ricordare che la regola principale per tutti i montaggi di ricevitori in super-reatore è quella di mantenere i collegamenti dei circuiti di alta frequenza più corti che sia possibile. E basta pensare all'ordine tanto elevato di frequenze in cui il ricevitore lavora per dedurre quanto nocive possano essere le capacità aggiuntive, che si creano in fase di

cablaggio, agli effetti della messa a punto del ricevitore. Si devono quindi eliminare gli accoppiamenti elettrostatici e i collegamenti lunghi, perchè solo in tal modo si può ottenere una sufficiente variazione della capacità di accordo.

Il transistor TR1, che è di tipo OC170, è dotato di quattro terminali; il terminale di collettore si trova da quella parte del transistor in cui sull'involucro esterno è riportato un puntino colorato; seguono, nell'ordine, il terminale di base, quello di massa (s) e quello di emittore.

Per il transistor TR2 vien fatto impiego di un transistor tipo SFT320, che costituisce un componente assai critico, perchè può capitare, in pratica, che un transistor sia più o meno efficiente di un altro identico, cioè amplifichi molto di più o molto di meno; ma il transistor SFT320 costa poco e il lettore, allo scopo di raggiungere il miglior rendimento nel ricevitore, potrà acquistarne due o più esemplari, mettendoli successivamente alla prova nel circuito e conservando quello che è dotato del migliore coefficiente di amplificazione.

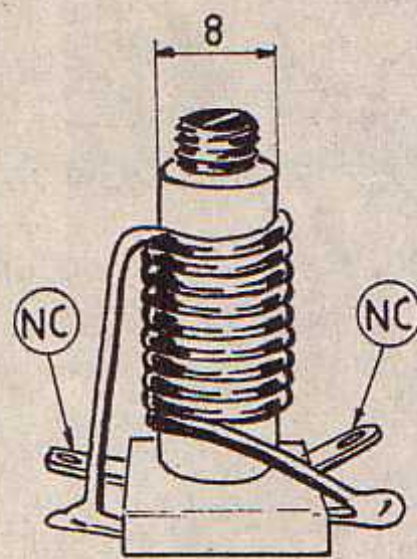
Il transistor TR3 è di tipo V410 della SGS e può essere sostituito con un normale OC72 della Philips. Coloro che utilizzeranno il transistor V410 dovranno tener conto che il terminale di emittore si trova da quella parte del transistor in cui è ricavata una tacca nell'involucro; il terminale di base si trova al centro mentre quello di collettore si trova all'estremità opposta. Facendo impiego di un transistor di tipo OC72, la lettura degli elettrodi avviene nello stesso modo del transistor TR1.



13+3 SPIRE FILO 0,8 mm

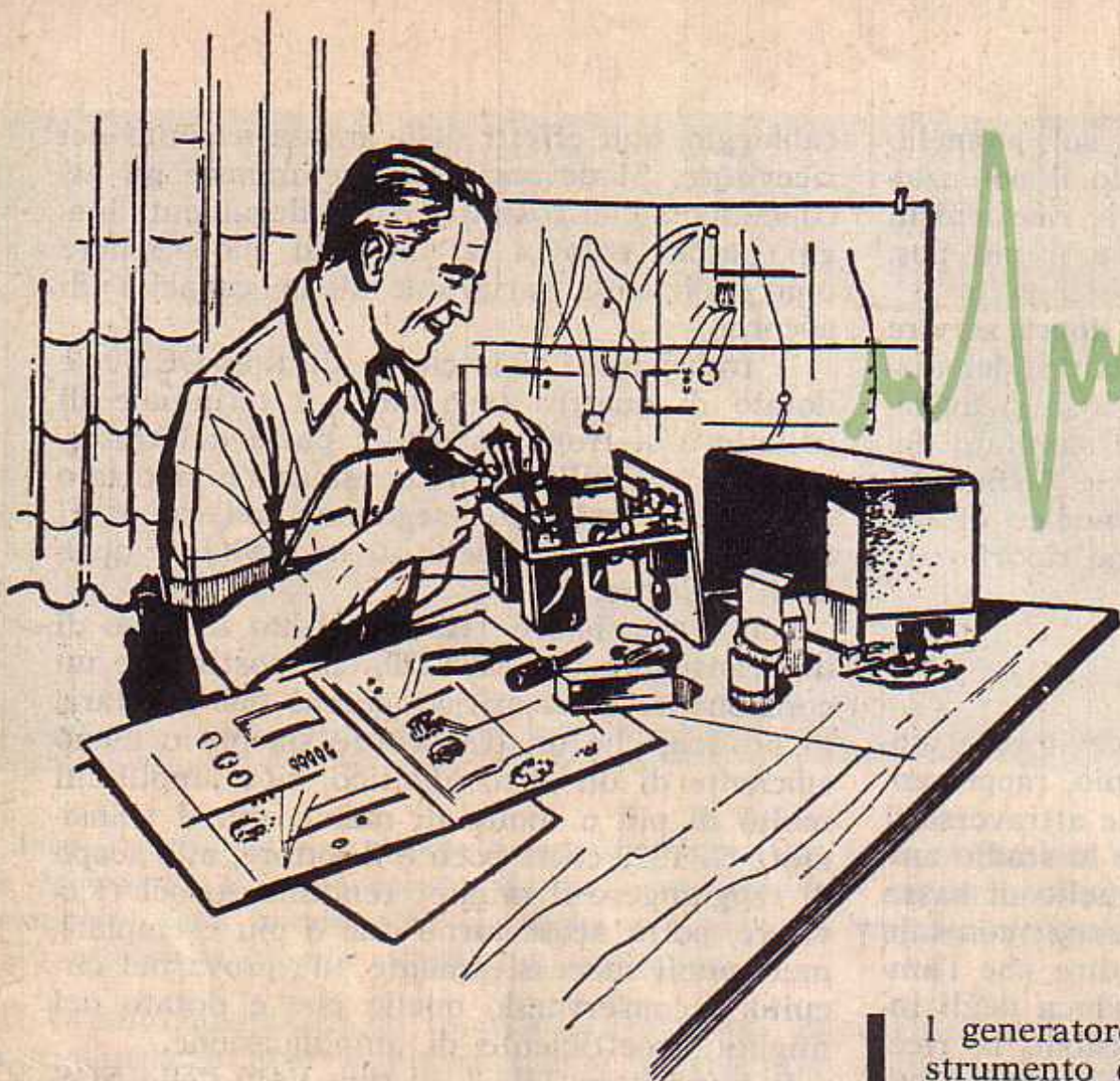
L1

Fig. 3 - Il diametro esterno dei due supporti delle bobine L1 ed L2 è di 8 mm; esse sono applicate ad un supporto di materiale isolante munito di capicorda; le sigle NC stanno ad indicare che nessun collegamento sussiste fra il capicorda e la bobina.



10 SPIRE FILO 1mm

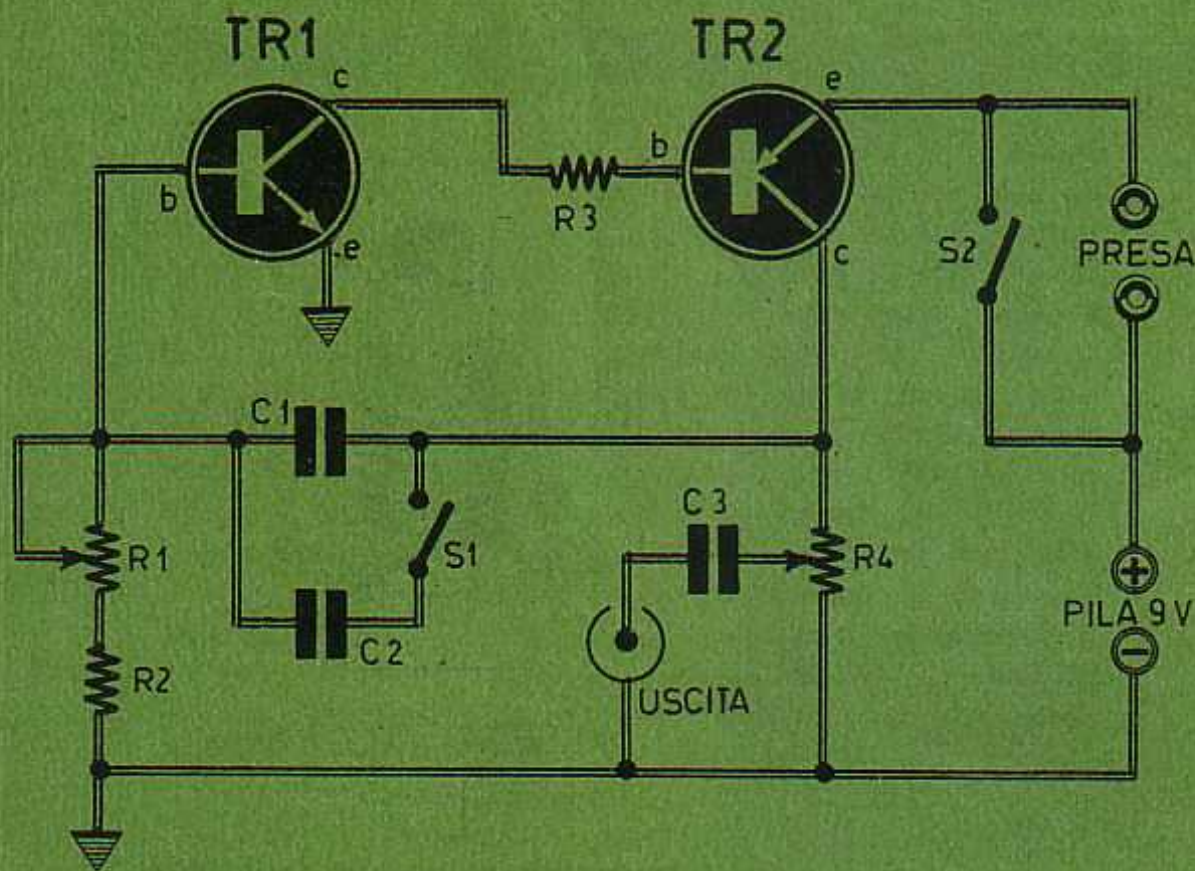
L2



**Metodi moderni  
per le  
riparazioni rapide.**

Il generatore di impulsi rappresenta uno strumento di largo impiego nel laboratorio per radoriparazioni e collaudo di radiomontaggi.

Quello presentato in queste pagine è un circuito multivibratore, cioè un generatore di impulsi in grado di emettere un segnale di frequenza compresa fra i 20 Hz e i 50.000 Hz, con tutte le armoniche e la cui ampiezza può variare da 0 a 7 volt fra una cresta e l'altra. L'uscita è ottenuta per mezzo di una presa jack e il circuito è completato da una ulte-



**COMPONENTI**

- C1 = 1000 pF
- C2 = 20.000 pF
- C3 = 20.000 pF
- R1 = 1 megaohm (potenziometro di controllo freq.)
- R2 = 270 ohm
- R3 = 4700 ohm
- R4 = 1000 ohm (potenziometro controllo uscita)
- TR1 = OC139 (transistore tipo npn)
- TR2 = OC44 (transistore tipo pnp)
- S1-S2 = interruttori
- pila = 9 volt

# GENERATORE D'IMPULSI

## *per radioriparatori*

riore presa a due boccole per la lettura del suono; queste due boccole sono collegate in parallelo all'interruttore generale S2 (vedi schema elettrico di figura 1).

I comandi dell'apparecchio sono i seguenti:

- 1) **ACCENSIONE:** interruttore S2.
- 2) **CAMBIO DI GAMMA (BF-AF):** interruttore S1.
- 3) **CONTROLLO DI FREQUENZA:** potenziometro R1.

- 4) **LIVELLO DI USCITA:** potenziometro R4.

Con i transistori indicati nell'elenco componenti le estensioni di gamma sono le seguenti:

- BASSA FREQUENZA:** da 20 Hz a 4000 Hz  
**ALTA FREQUENZA:** da 400 Hz a 50000 Hz

### Cablaggio

Il cablaggio del multivibratore è rappresentato in figura 2. I pochi componenti che com-

Fig. 2 - Piano di cablaggio del generatore di impulsi.

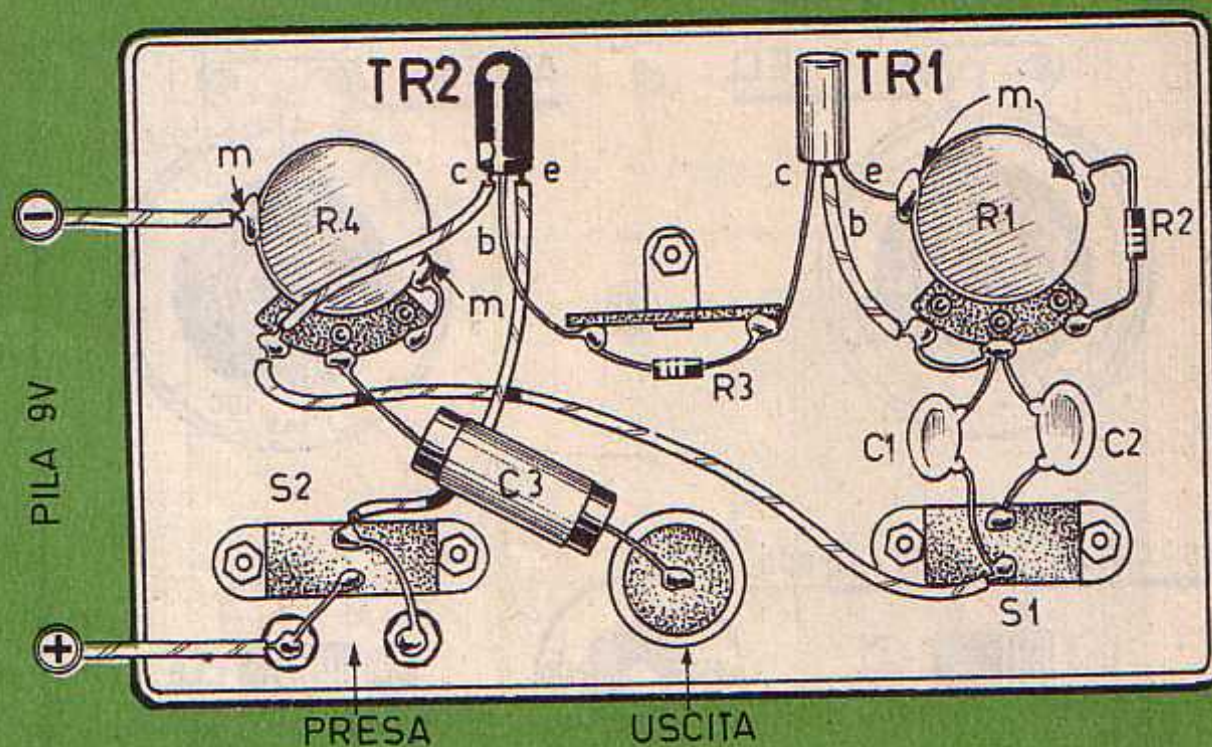


Fig. 1 - Schema elettrico del multivibratore.

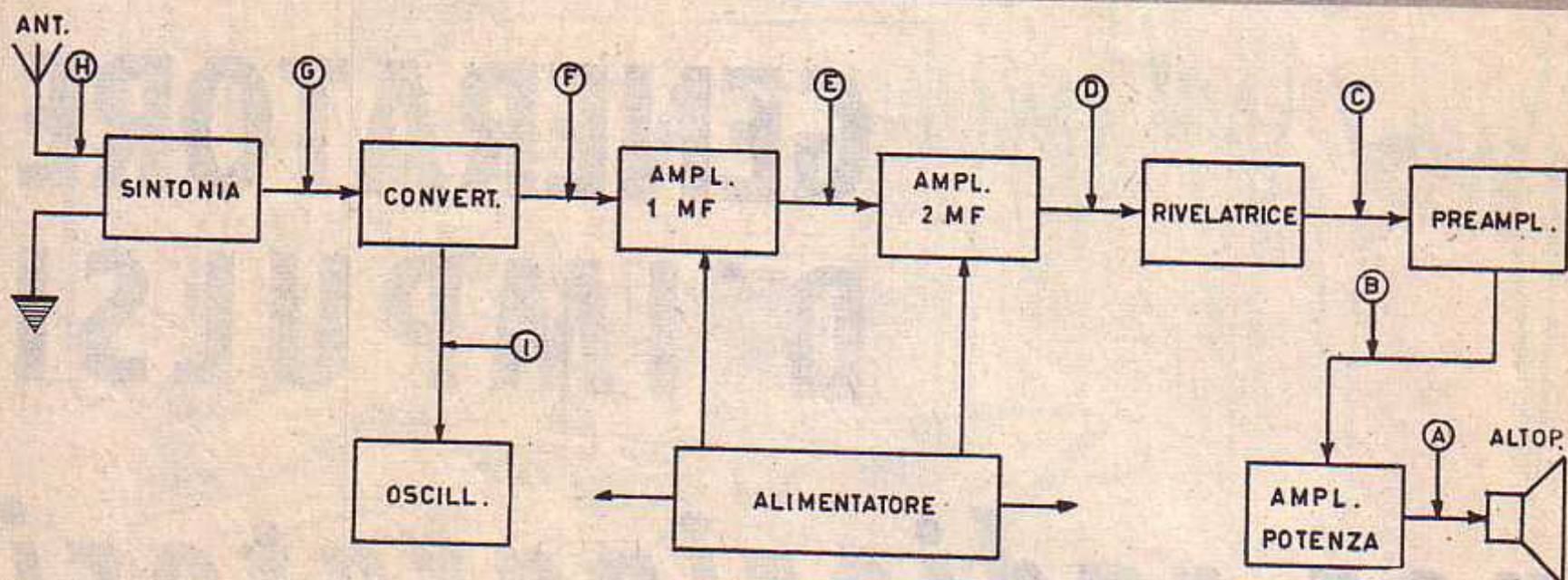


Fig. 3 - Schema a blocchi di un normale ricevitore radio a circuito supereterodina. Le lettere riportate all'ingresso di ciascuno stadio rappresentano i punti del circuito in cui si deve applicare il segnale generato dal multivibratore.

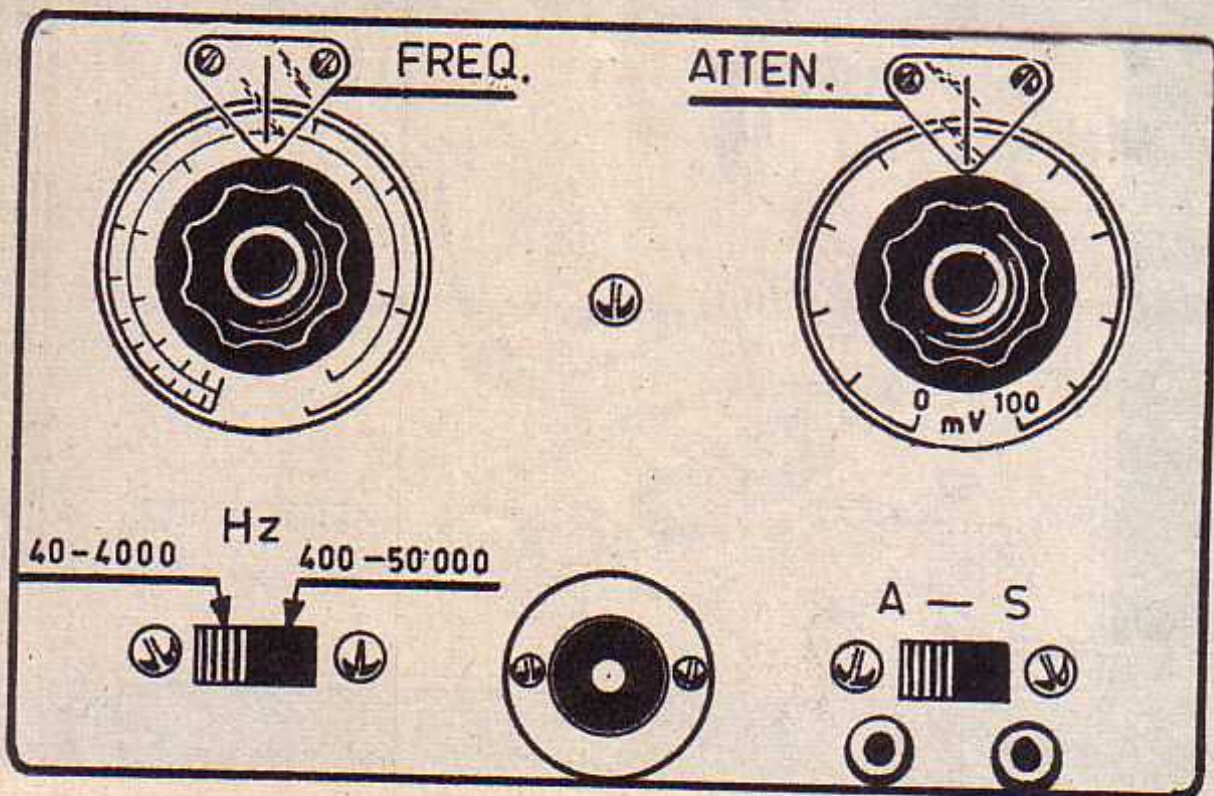
pongono il circuito vengono applicati su una piastra metallica che, dall'altra faccia, costituisce il pannello frontale dello strumento; la piastra metallica, ovviamente, deve essere fissata ad un contenitore metallico chiuso. La basetta munita di due capicorda, applicata al centro della lastra, semplifica il cablaggio del multivibratore, rendendolo più razionale e compatto.

Per l'applicazione dei due transistori si osserveranno le normali precauzioni di saldatura; una volta ultimato il cablaggio, il lettore dovrà verificare l'esattezza della realizzazione, prima di sottoporre il circuito alla tensione di alimentazione di 9 volt erogata dalla pila. L'appa-

recchio deve funzionare immediatamente, data la sua estrema semplicità e la facilità di montaggio.

### Alcune prove

Dopo aver ultimato il lavoro di montaggio del multivibratore, occorre verificare se il funzionamento è corretto in ogni condizione. Si comincerà, quindi, con l'applicare la pila a 9 volt sull'apposita presa polarizzata; successivamente si collega l'uscita dello strumento alla presa pick-up di un ricevitore radio e si accende lo strumento azionando l'interruttore S2: si deve udire un suono più o meno po-



Sul pannello frontale dello strumento sono applicati tutti i comandi del multivibratore, con le relative indicazioni; la boccia di uscita, di tipo jack, è riportata al centro della base del pannello.



tente a seconda della posizione del cursore del potenziometro di uscita R4. Il suono è percepibile su tutta la prima gamma e su metà della seconda, perchè la frequenza diventa successivamente troppo elevata. Per controllare la gamma di alta frequenza (interruttore S1 aperto) occorre eliminare il collegamento tra lo strumento e la presa del pick-up, ponendo la sintonia del ricevitore radio in corrispondenza di una emittente delle onde medie. Successivamente si applica un solo conduttore sul collegamento « caldo » d'uscita del multivibratore e lo si avvicina al ricevitore radio fino ad una distanza di 10 cm. Dopo aver acceso il multivibratore, mediante l'interruttore S2, e dopo aver regolato il livello di uscita al suo valore massimo, tramite il potenziometro R4, manovrando il comando di frequenza si deve udire nel ricevitore radio una sequenza di soffi caratteristici delle interferenze. In questo caso il multivibratore funziona correttamente e non c'è bisogno di alcuna messa a punto.

## Impiego dello strumento

Il multivibratore è uno strumento che viene usato per la riparazione rapida dei radioricevitori.

Sullo schema a blocchi di un normale ricevitore radio, rappresentato in figura 3, si nota che l'apparecchio radio è suddiviso in molti stadi e ciascuno di questi può essere la causa di un mancato funzionamento dell'intero circuito: la rottura di un solo anello della lunga catena può essere causa di mancato funzionamento.

Per l'individuazione dello stadio guasto occorre mettere in funzione il ricevitore. Si accende il multivibratore e con questo si inietta un segnale udibile nei punti A, B, C, D, ecc., fino a quando questo segnale non viene più riprodotto dall'altoparlante. Se, per esempio, si ode il segnale toccando i punti A, B, C, D, E, ed esso sparisce, toccando il punto F, lo stadio guasto è quello della prima media frequenza. In tal modo il guasto è individuato assai rapidamente.

## NOVITÀ SENSAZIONALE!



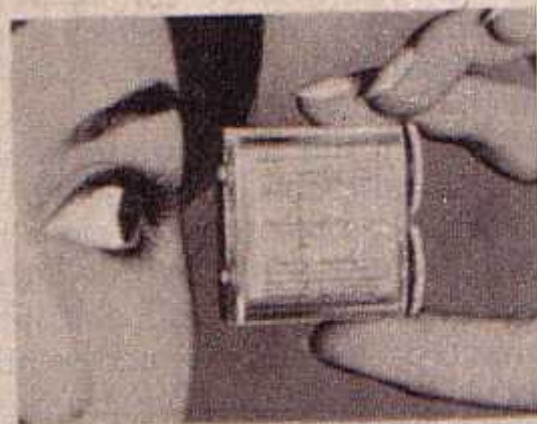
### la CALCOLATRICE da taschino più piccola del mondo! IL BOOM DELLA FIERA DI MILANO COSTA SOLO L. 1500

Esegue addizione, sottrazione, moltiplicazione e divisione fino a un miliardo. Perfettissima. Prestazioni identiche alle normali calcolatrici. Indispensabile a studenti, professionisti, commercianti e a tutti coloro che vogliono risparmiare tempo. Chiedetela subito inviando L. 1500 (anche in francobolli) oppure in contrassegno, più spese postali. Per l'estero L. 2000 (pagamento anticipato). Vi verrà spedita in elegante astuccio in vipla.

La SASCOL EUROPEAN rimborserà l'importo se le prestazioni della calcolatrice non risponderanno a quanto dichiarato.

## MINERVINO? Chi è? È piccolo, è potente, è intelligente! Risolve tutte le difficoltà della matematica!

Lo potrete tenere e manovrare nel palmo della mano e ripassare in ogni momento e in ogni luogo, FORMULE, DEFINIZIONI, ESEMPI. Quattro materie «microfilm» elaborate da esperti professori. ALGEBRA INFERIORE - ALGEBRA SUPERIORE - GEOMETRIA PIANA E SOLIDA - TRIGONOMETRIA. Tutto secondo gli attuali programmi • Richiedete le materie che più vi interessano: 1 materia L. 800; 2 materie L. 1.500. Per propaganda, tutti e quattro i corsi L. 2.000. • Fate la richiesta oggi stesso.



**Indirizzare: SASCOL EUROPEAN - Via della Bufalotta, 15 - ROMA**

# AMPLIFICATORE

**DI POTENZA**

## A QUATTRO TRANSISTORI

**L**a necessità di realizzare un amplificatore di potenza a transistori può essere risentita in molte circostanze: nel caso si vogliono amplificare le ricezioni delle emittenti radiofoniche prelevando il segnale da un ricevitore radio a transistori di piccola potenza, oppure nel caso in cui si debba far uso di un microfono piezoelettrico per amplificare la voce umana o il suono di uno strumento e, più comunemente, quando si vuol costruire un amplificatore per giradischi, cioè una normale fonovaligia.

Si è detto che si tratta di un amplificatore di potenza a transistori, anche se la potenza di uscita di questo apparato è di 700 mW. Ma se si pensa che la potenza di uscita di un ricevitore radio a transistori, di tipo portatile, e quella di un normale giradischi portatile a transistori non superano, generalmente, la potenza di 500 mW, allora è proprio il caso di affermare che il pur semplice progetto qui presentato costituisce un vero amplificatore di potenza. Né si può pensare, d'altra parte, di superare la potenza di 700 mW, in un amplificatore portatile a transistori, senza ricorrere all'uso di un alimentatore ad accumulatori, che annullerebbe l'utilità dell'uso portatile dell'amplificatore stesso, e ciò almeno per gli usi prima citati. L'impiego dell'accumulatore, poi, farebbe salire il costo dell'apparecchio ad un prezzo proibitivo, non accessibile a tutte le borse e, certamente, non gradito dalla maggior parte dei nostri lettori.

Il nostro programma, dunque, era quello di

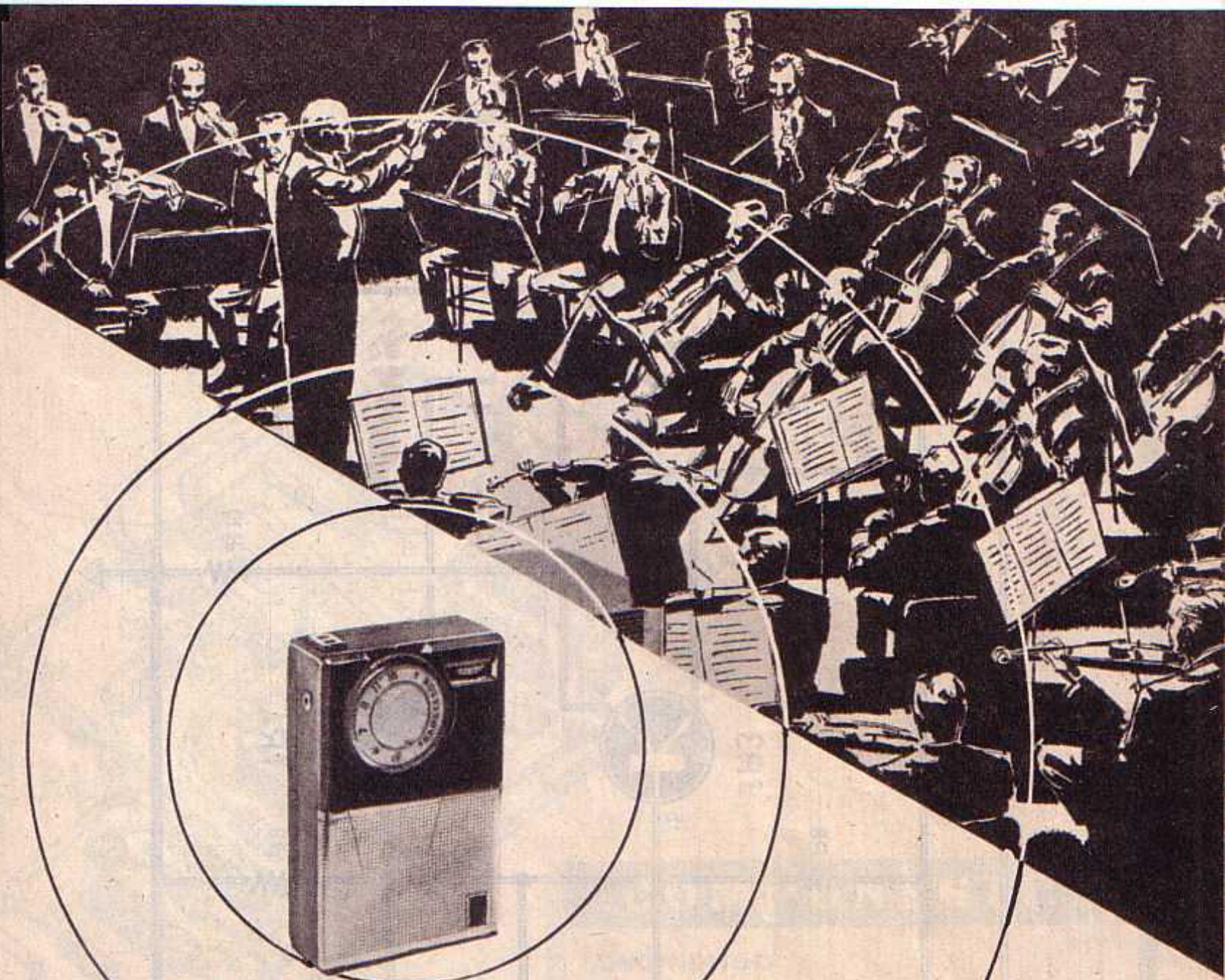
realizzare un apparato di potenza a transistori di costo modesto e dotato di una eccellente qualità musicale di riproduzione, con lo scopo di interessare un po' tutti e nella convinzione di offrire al nostro pubblico di lettori un circuito di semplice concezione, privo di particolari critici e dal funzionamento sicuro.

Le ottime caratteristiche musicali vengono conferite al circuito in virtù dell'uscita in push-pull e di un circuito di controreazione, a condizione che si usi un altoparlante di eccellente qualità e non di tipo miniatura.

### GLI USI DELL'AMPLIFICATORE

Abbiamo ricordato, in precedenza, i tre usi fondamentali di questo amplificatore di potenza: l'abbinamento del circuito con un ricevitore radio, l'applicazione alla sua entrata di un microfono piezoelettrico o di un pick-up.

Nel caso in cui si voglia collegare l'amplificatore ad un ricevitore radio a transistori, esso dovrà essere collegato dopo il diodo al germanio di rivelazione dell'apparecchio radio stesso. Nel caso in cui si voglia collegare all'amplificatore il pick-up o il microfono piezoelettrico, occorre interporre una resistenza di adattamento, di valore compreso fra i 100.000 e i 300.000 ohm, fra uno dei conduttori del pick-up o del microfono e l'entrata dell'amplificatore; senza l'inserimento di una tale resistenza di adattamento, la potenza risulterebbe troppo debole, i suoni medi e quelli gravi verrebbero eliminati, e ne conseguirebbe una riproduzione depauperata di musicalità.



**Esaltate le prestazioni  
del vostro transistor.**

**Circuito e cablaggio**

Lo schema teorico dell'amplificatore di potenza a quattro transistori è rappresentato in figura 1, mentre in figura 2 è rappresentato il piano di cablaggio del progetto.

Una delle due boccole di entrata è collegata direttamente con il condensatore elettrolitico C1, del valore di 50 mF; il morsetto negativo di questo condensatore è collegato alla base del transistor TR1, unitamente alla resistenza R1 da 22.000 ohm e alla resistenza R3 da 120.000 ohm; il terminale libero di R1 è collegato alla linea di massa, che fa capo al morsetto positivo della pila, mentre il terminale libero di R3 è collegato alla linea che fa capo al morsetto negativo della pila; la resistenza R3 viene disaccoppiata per mezzo del condensatore elettrolitico C2, il cui morsetto positivo è collegato a massa.

I segnali amplificati dal transistor TR1, che è di tipo OC71, vengono applicati alla base del transistor TR2, che è di tipo OC71, per mezzo del condensatore elettrolitico C3 da 50 mF.

Il collettore del transistor TR2 è collegato ad un terminale del trasformatore di accoppiamento intertransistoriale T1, che è di tipo Corbetta (rosso); l'altro terminale del trasformatore T1 è collegato alla linea negativa. I due terminali estremi dell'avvolgimento secondario di T1 sono collegati alle due basi del push-pull di transistori TR3-TR4, che sono entrambi di tipo OC72. I due emittori di TR3-TR4 sono collegati a massa tramite la resistenza R10 del valore di 12 ohm.

I due collettori dei transistori finali sono collegati ai due terminali estremi dell'avvolgimento primario del trasformatore di uscita T2, che è di tipo Corbetta (giallo). Il terminale centrale di T2 è collegato alla linea negativa.

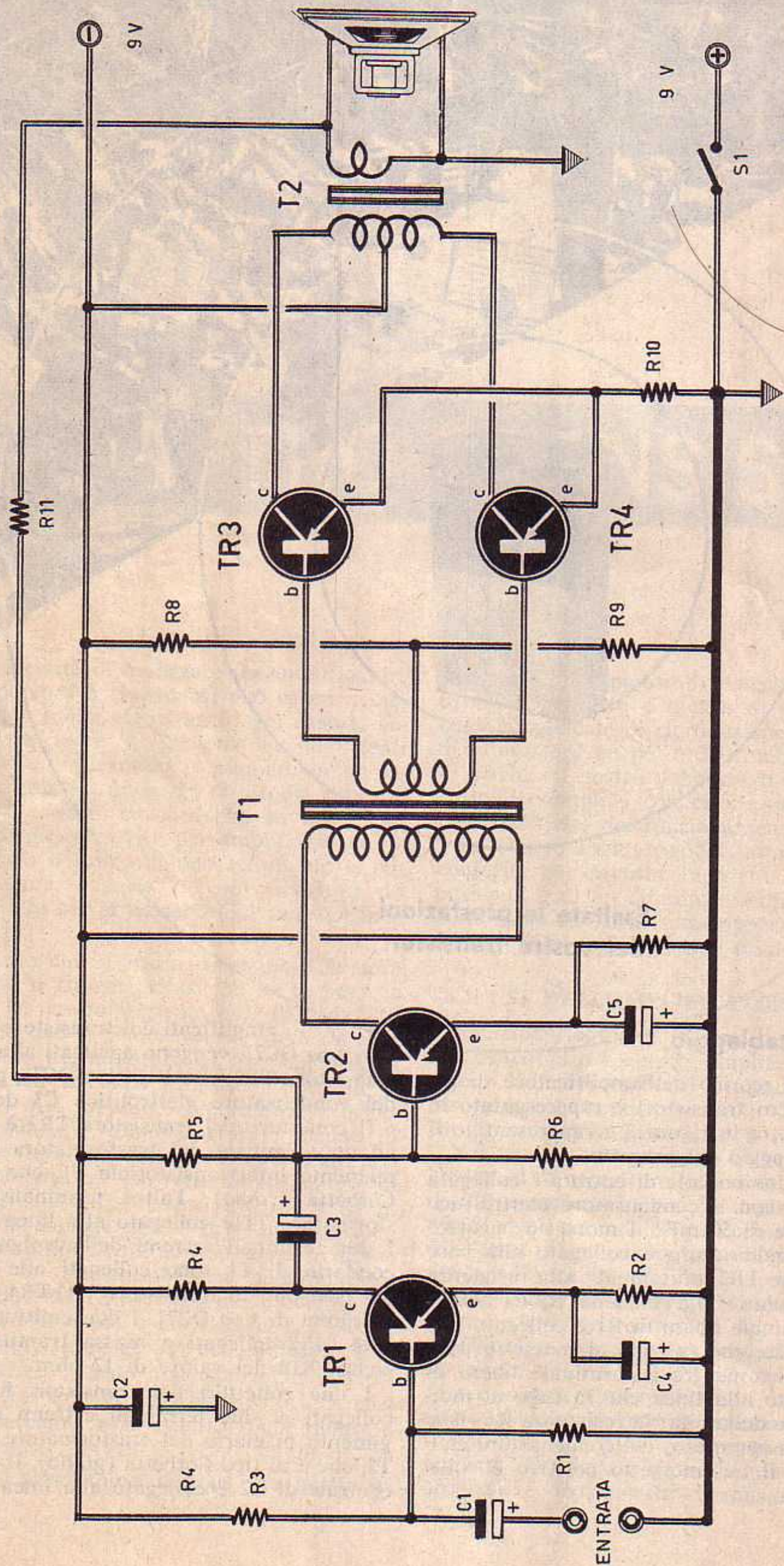
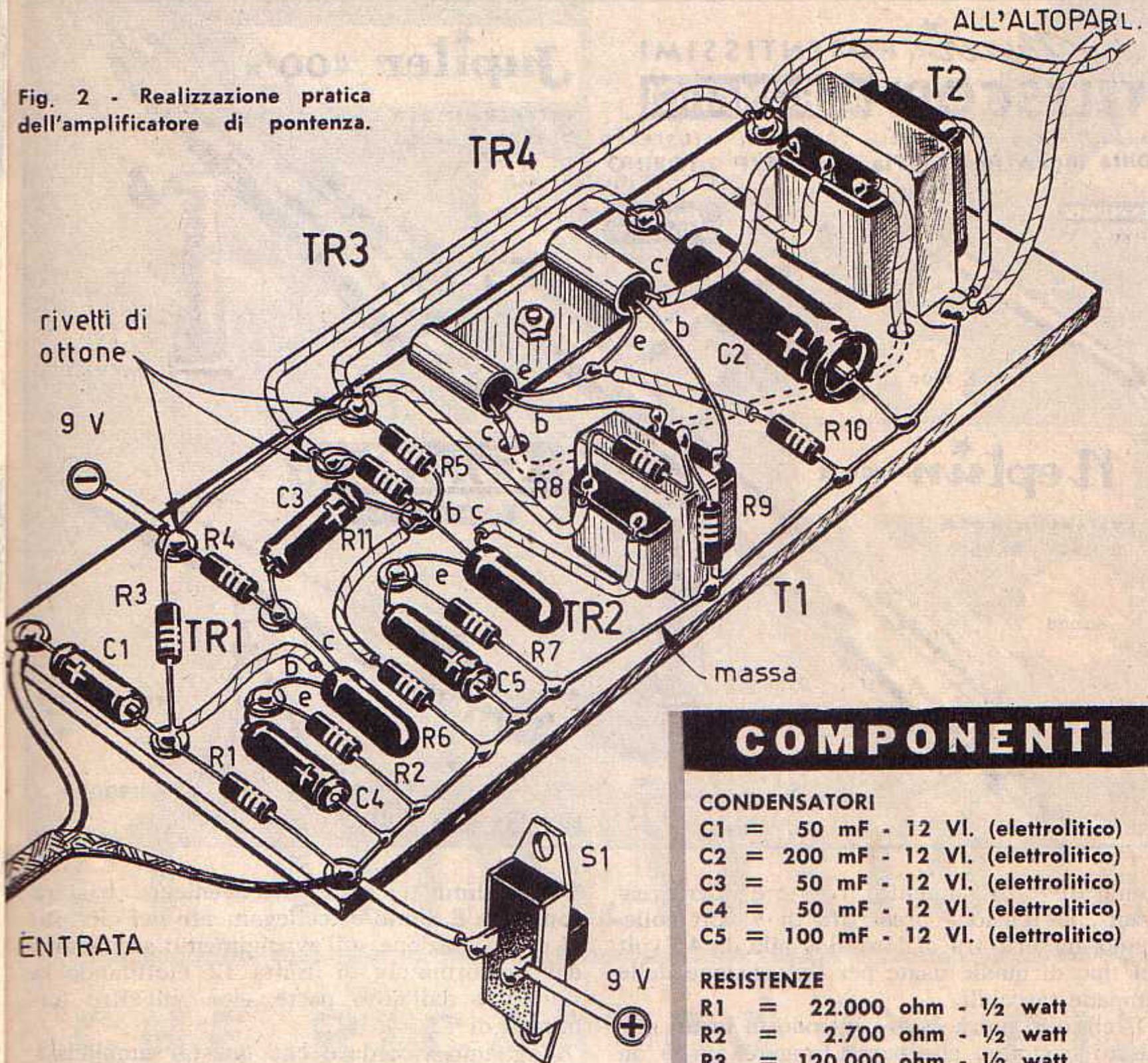


Fig. 1 - Schema elettrico dell'amplificatore di potenza, con uscita in push-pull.

Fig. 2 - Realizzazione pratica dell'amplificatore di potenza.



### Montaggio

La realizzazione pratica dell'amplificatore è ottenuta, come si nota in figura 2, su una basetta di materiale isolante. Il conduttore della linea positiva, proveniente dall'interruttore S1, è costituito da un filo di rame nudo, al quale risultano collegati i terminali di una buona parte dei componenti del circuito. In particolar modo, ad esso fanno capo i terminali positivi dei condensatori elettrolitici C4, C5, C2.

La lettura dei terminali dei transistori è operazione semplice, perchè si tratta di transistori tipo Philips, nei quali il terminale di collettore si trova da quella parte dell'involucro in cui è riportato un puntino colorato; il terminale di base si trova al centro e quello di emittore all'estremità opposta.

Per l'alimentazione del circuito, allo scopo di conferire all'amplificatore una buona auto-

## COMPONENTI

### CONDENSATORI

- C1 = 50 mF - 12 V. (elettrolitico)
- C2 = 200 mF - 12 V. (elettrolitico)
- C3 = 50 mF - 12 V. (elettrolitico)
- C4 = 50 mF - 12 V. (elettrolitico)
- C5 = 100 mF - 12 V. (elettrolitico)

### RESISTENZE

- R1 = 22.000 ohm - 1/2 watt
- R2 = 2.700 ohm - 1/2 watt
- R3 = 120.000 ohm - 1/2 watt
- R4 = 5.600 ohm - 1/2 watt
- R5 = 82.000 ohm - 1/2 watt
- R6 = 4.700 ohm - 1/2 watt
- R7 = 470 ohm - 1/2 watt
- R8 = 4.700 ohm - 1/2 watt
- R9 = 47 ohm - 1/2 watt
- R10 = 12 ohm - 1/2 watt
- R11 = 47.000 ohm - 1/2 watt

### VARIE

- TR1 = OC71
- TR2 = OC71
- TR3 = OC72
- TR4 = OC72
- T1 = trasformatore di accoppiamento tipo Corbetta (Rosso)
- T2 = trasformatore di uscita tipo Corbetta (Giallo)
- pila = 9 volt (2 pile da 4,5 volt collegate in serie)
- S1 = interruttore a slitta

## NUOVI POTENTISSIMI TELESCOPI ACROMATICI

Chiedete il nuovo CATALOGO GENERALE ILLUSTRATO  
Ditta Ing. Alinari - Via Giusti 4/P TORINO

**EXPLORER**

30 x



7000

5000

**Junior 85**  
TELESCOPE



## Jupiter 400 x

ULTRALUMINOSO  
DIRECT-REFLEX

45.000



PATENT

## Neptun 1000 x

ULTRALUMINOSO  
DIRECT-REFLEX

60.000



risultato di nuovi progetti  
e sistemi di costruzione.

## Satelliter

DIRECT-REFLEX



Mod. "STANDARD"

10.000

50 x 75 x 150 x EXTRA 250 x

nomia di funzionamento, il lettore dovrà realizzare la tensione prescritta di 9 volt collegando, in serie tra di loro, due pile da 4,5 volt del tipo di quelle usate per l'accensione delle lampade tascabili.

Il circuito potrà essere introdotto in un mibileto custodia, che potrà fungere anche da cassa acustica, applicando internamente ad esso l'altoparlante. All'esterno del mibileto verrà applicata una boccia (presa jack) per il cavo di entrata proveniente dal pick-up, dalla radio o dal microfono piezoelettrico. L'unico comando dell'amplificatore è rappresentato dall'interruttore S1, che verrà applicato anch'esso all'esterno del mibileto. Le due pile da 4,5 volt verranno legate assieme e applicate, in qualche modo, in un punto interno del mobile.

### Messa a punto della controreazione

Nel caso in cui alla prima prova di funzionamento dell'amplificatore si dovesse avvertire un innesco, cioè un soffio o un urlo nell'altoparlante, ciò starà a significare che la linea di controreazione, proveniente dall'avvolgimento secondario del trasformatore di uscita T2 e collegata, tramite la resistenza R11, alla base del transistor TR2, introduce una reazione supplementare, anziché svolgere correttamente il suo ruolo.

Per eliminare tale inconveniente basterà cambiare il punto di collegamento del circuito di controreazione sull'avvolgimento secondario del trasformatore di uscita T2, effettuando la saldatura dall'altra parte, cioè sull'altro terminale di T2.

Vogliamo ricordare che questa semplicissima operazione di messa a punto del circuito di controreazione è necessaria una volta su due, per cui il lettore potrà godere di un buon 50% di probabilità di essere fortunato, senza ricorrere a nessun intervento reale sul cablaggio.

Del resto tale avvertimento si estende a tutti gli apparati amplificatori di bassa frequenza, a transistori o a valvole, che montano un circuito di controreazione del tipo di quello utilizzato nel nostro circuito.

### Utilità della controreazione

Quando si monta un circuito di controreazione su un amplificatore di bassa frequenza, di pessima qualità, non si ottiene alcun miglioramento; al contrario, se si applica un circuito di controreazione su un amplificatore di di bassa frequenza ben concepito e ben funzionante anche senza tale particolarità, è sempre possibile raggiungere una migliore riproduzione sonora.

Un apparato che fa  
risparmiare  
tempo e  
danaro.



# L'ALIMENTATORE

## CHE RICARICA LE PILE

**N**on è la prima volta che ci capita di presentare il progetto di un circuito raddrizzatore per alimentare i radioricevitori a transistori, di tipo portatile, prelevando l'energia direttamente dalla rete-luce. E non è neppure la prima volta che cerchiamo di accontentare quei lettori che ci chiedono la descrizione di un apparato di ricarica delle pile. E', invece, la prima volta che sulle pagine di *Tecnica Pratica* appare il circuito di un apparecchio in grado di svolgere contemporaneamente i due compiti: quello di alimentare con la corrente alternata i radioricevitori a transistori e quello di ricaricare le pile a 9 volt, che sono le più comuni nel settore dell'alimentazione dei circuiti transistorizzati.

Dunque, questa volta si tratta veramente di un apparato di utilità comune o, meglio, di

due apparati in uno, particolarmente attesi da tutti coloro che non si separano mai dal loro amico ricevitore a transistori.

Le pile costano e dispiace doverle consumare, specialmente quando il ricevitore è un « mangiapile », cioè quando il ricevitore è del tipo ad elevata potenza: una potenza d'uscita aggirantesi intorno ai 0,5 watt; e dispiace ancor più consumare le pile quando l'apparechio radio viene fatto funzionare in casa, a poca distanza dalla presa di rete-luce, quando basterebbe interporre fra esso e la presa di corrente di casa un semplice apparato raddrizzatore e riduttore di tensione come quello che ora presenteremo, e che è stato approntato e collaudato dai nostri tecnici, nell'intento di far cosa gradita ai mille e mille lettori che in questi ultimi tempi ci hanno sollecitato a pubblicare un tale progetto.

Vogliamo ora fare un po' di conti? Sì, perchè anche questo è un argomento importante per i nostri lettori che, prima di intraprendere la costruzione di un qualsiasi apparato, vogliono conoscerne, grosso modo, il preventivo, per poterne valutare completamente l'utilità, i vantaggi tecnici e quelli economici. Ebbene, cerchiamo di ricordare che la pila da 9 volt di tipo standard, per l'alimentazione dei ricevitori a transistori di tipo tascabile, costa, generalmente, 300 lire, poco più o poco meno non importa. Dunque, quando si cambia la pila per la terza volta, se ne sono già andate quasi mille lire. Ma quanto viene a costare il nostro alimentatore? Un migliaio di lire circa. E il suo prezzo così basso va ricercato nell'assenza del trasformatore riduttore di tensione, il cui inserimento nel circuito avrebbe certamente inciso sfavorevolmente nel costo dell'intero apparato. Dunque, i vantaggi economici ci sono, e come! Basti pensare che col nostro apparato alimentatore non si consumeranno più pile in casa, e che la pila che serve ad alimentare il ricevitore, quando esso funziona per la strada, allo stadio, in viaggio, durante le gite, può essere ricaricata un gran numero di volte prima di essere gettata alle... ortiche, cioè prima di essere sostituita con un'altra nuova. Ma vediamo ora un po' più da vicino questo nostro nuovo prodotto, esaminando il suo circuito elettrico e, quindi, il suo funzionamento.

### Tensione di entrata a 220 volt

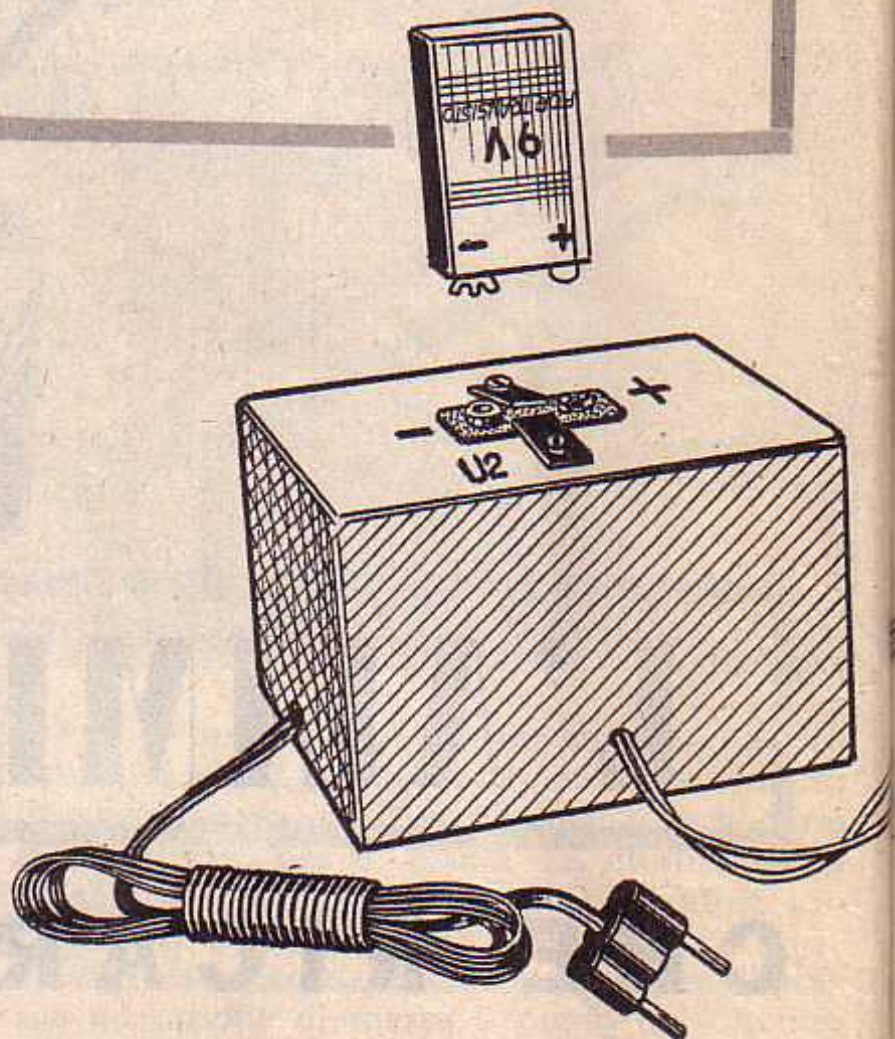
Il circuito elettrico del raddrizzatore e riduttore di tensione è rappresentato in figura 1. La sua entrata è prevista per la tensione continua di 9 volt.

La tensione alternata a 220 volt viene applicata, tramite il condensatore C1, la resistenza R2 e la lampada LP1, ad un raddrizzatore al selenio (RS1) di tipo a ponte da 30 volt - 200 mA. Al condensatore C1, che è del tipo a cartuccia, ed ha il valore di 470.000 pF - 1.000 V1, spetta il compito di ridurre la tensione di rete ad un valore inferiore, tale da non danneggiare il raddrizzatore al selenio. Come si sa, infatti, i condensatori, collegati nei circuiti a corrente alternata, si comportano un po' come le resistenze, e il valore di questa resistenza, che prende il nome specifico di « reattanza capacitiva », è data dalla seguente formula:

$$1.000.000/6,28 \times C \times F$$

in cui C rappresenta il valore capacitivo del condensatore espresso in microfarad, mentre F esprime il valore della frequenza della ten-

La presa di corrente per la rigenerazione delle pile da 9 volt è applicata sulla parte superiore del contenitore dell'alimentatore. Entrambe le prese U1 e U2 vengono recuperate da pile da 9 volt fuori uso.



sione di rete espresso in hertz, cioè in cicli al secondo. Per questo suo particolare impiego, il condensatore C1 deve avere una elevata tensione di lavoro, almeno 750 V1 (nell'elenco componenti abbiamo consigliato 1.000 V1), altrimenti può andare fuori uso in un tempo relativamente breve.

Alla lampada LP1 è affidato il compito di fusibile dell'intero circuito e la sua utilità è risentita nel caso di un accidentale cortocircuito; tuttavia, volendo, essa può anche essere omessa.

A valle del raddrizzatore al selenio, là dove è ora presente la corrente pulsante, è inserita una cellula di filtro, che provvede a trasformare la corrente pulsante in corrente continua; essa è rappresentata dai condensatori



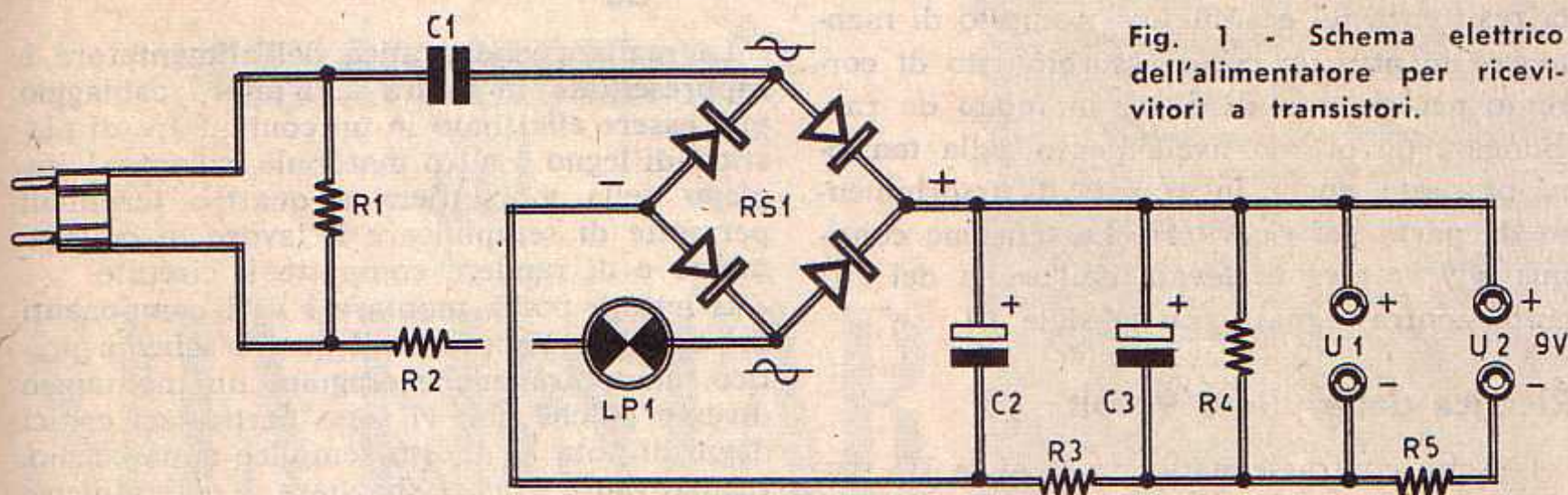
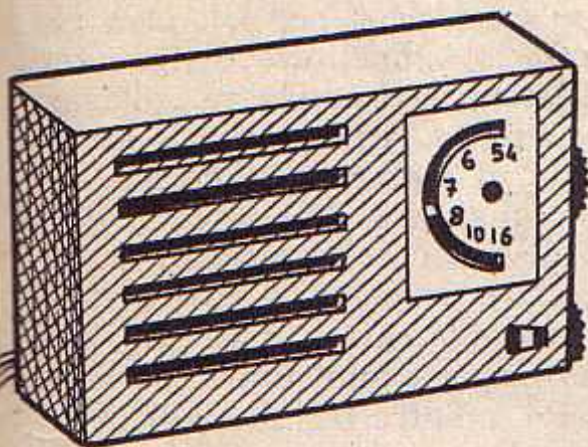


Fig. 1 - Schema elettrico dell'alimentatore per ricevitori a transistori.



## COMPONENTI

### CONDENSATORI

- C1 = 470.000 pF - 1.000 VI (a cartuccia)  
 C2 = 100 mF - 50 VI. (elettrolitico).  
 C3 = 100 mF - 50 VI. (elettrolitico).

### RESISTENZE

- R1 = 500.000 ohm - 1/2 watt  
 R2 = 200 ohm - 1/2 watt  
 R3 = 250 ohm - 1/2 watt  
 R4 = 370 ohm - 1/2 watt  
 R5 = 500 ohm - 1/2 watt

### VARIE

- LP1 = lampada-spia 2,5 V - 0,2 A.  
 RS1 = raddrizzatore a ponte (30V - 200mA)  
 U1 = uscita alimentazione ricevitori radio  
 U2 = uscita a 9 V per ricarica pile.

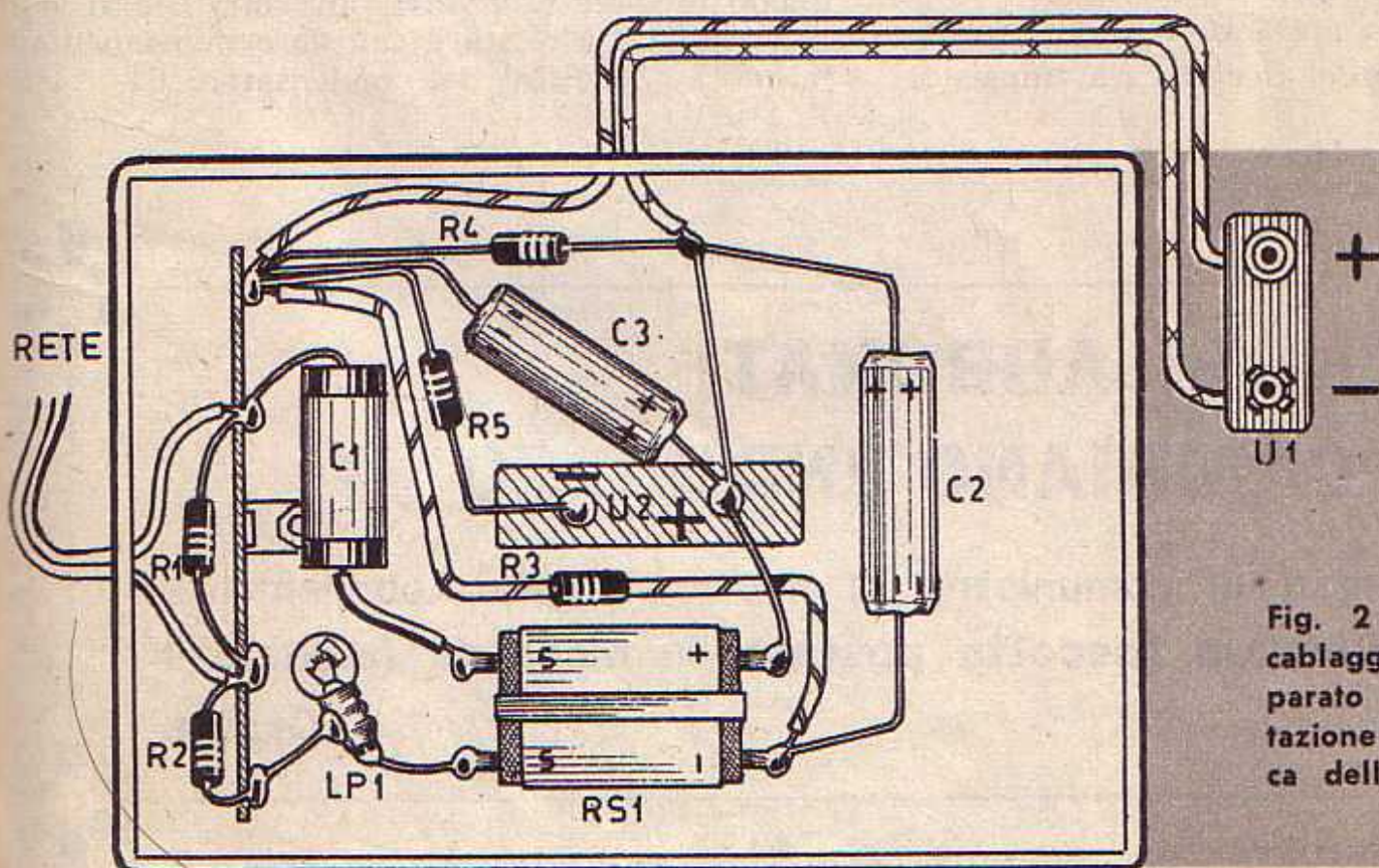


Fig. 2 - Piano di cablaggio dell'apparato di alimentazione e di ricarica delle pile.

elettrolitici C2 e C3 e dalla resistenza R3. Alla resistenza R4 è affidato il compito di mantenere in atto un certo assorbimento di corrente nel circuito di filtro, in modo da raggiungere un ottimo livellamento della tensione pulsante, anche in assenza di assorbimento da parte del ricevitore. La tensione continua a 9 volt va prelevata dall'uscita del circuito contrassegnata con la sigla U1.

### Ricarica delle pile a 9 volt

L'uscita contrassegnata con la sigla U2 serve per la ricarica delle pile a 9 volt. Intendiamoci bene però, non si tratta di una vera e propria ricarica delle pile, perchè le pile non sono accumulatori che si possono ricaricare quando sono scarichi; si tratta invece di una rigenerazione delle pile, che ha lo scopo di prolungarne la vita. Ma la pila scarica non può essere applicata a questa uscita del raddrizzatore perchè non se ne ricaverebbe nulla; ad essa bisogna applicare la pila appena la tensione comincia a scendere leggermente al disotto dei 9 volt.

### Due prese d'uscita

Le due prese d'uscita dell'alimentatore si realizzano utilizzando due attacchi recuperati da due pile fuori uso da 9 volt. Uno di questi va applicato nella parte superiore del contenitore dell'apparato raddrizzatore, mentre l'altro costituisce una presa volante da applicare alla spina volante del ricevitore a transistori.

### Montaggio

La realizzazione pratica dell'alimentatore è rappresentata in figura 2. L'intero cablaggio può essere effettuato in un contenitore di plastica, di legno o altro materiale isolante. L'impiego della morsettiera a quattro terminali permette di semplificare il lavoro di collegamento e di rendere compatto il circuito.

Il lettore potrà montare i vari componenti del circuito rifacendosi al nostro schema pratico, ma potrà anche eseguire un montaggio diverso poichè non vi sono particolari critici degni di nota in questo semplice apparecchio. L'importante è non sbagliare i collegamenti alle due prese, tenendo conto che per U2, cioè per la presa di rigenerazione delle pile, la tensione positiva è collegata al morsetto stellare, mentre la tensione negativa è collegata al morsetto cilindrico; per U1, cioè per la presa che serve ad alimentare il ricevitore a transistori, la tensione negativa va collegata al morsetto stellare, mentre la tensione positiva va collegata al morsetto cilindrico.

Può darsi che qualcuno dei nostri lettori senta il bisogno di ritoccare le tensioni d'uscita previste nel nostro progetto. A tutti costoro ricordiamo che per aumentare il valore della tensione d'uscita occorre aumentare il valore della resistenza R4, mentre per diminuirlo occorre ridurre il valore resistivo di R4.

La resistenza R5, collegata in serie all'uscita U2, serve a ridurre la tensione perchè, altrimenti, in assenza del ricevitore, la tensione su U2 aumenterebbe.

Tutti quelli che volessero adattare l'alimentatore a tensioni di rete di valore diverso da quello previsto (220 volt), dovranno rifarsi alla formula già citata e calcolare nuovamente il valore capacitivo del condensatore C1.

## I SIGNORI ABBONATI CHE CAMBIANO INDIRIZZO

sono pregati di comunicarlo al nostro Ufficio Abbonamenti, unendo l'ultima fascetta postale, in modo da facilitare il nostro lavoro.

**Grazie**

è il  
grande momento  
del  
**SILVER-STAR**

La scatola di montaggio del ricevitore Silver Star deve essere richiesta a: **TECNICA PRATICA - Servizio Forniture - Via Gluck, 59 - Milano.** L'ordinazione va fatta inviando anticipatamente l'importo di L. 7.600 a mezzo vaglia, oppure servendosi del nostro c.c.p. n. 3/49018 (non si accettano ordinazioni in contrassegno).

*ricevitore a  
7 transistor*

*sensibilità elevata  
autonomia 100 ore  
grande potenza*



**costa solo  
7600 lire**

**SUPERGIOIELLO  
IN SCATOLA DI MONTAGGIO**



# RICEVITTORE BIVALVOLABRE A REAZIONE

**L'**apparecchio radio a reazione gode sempre di grande popolarità e rappresenta un motivo di grande interesse per tutti gli appassionati di radiotecnica. Si tratta invero del circuito di un ricevitore di uso molto comune, specialmente tra coloro che coltivano la radiotecnica per diletto e passione, tra le nuove leve di questa entusiasmante materia, tra quelli, infine, che con poca spesa e magari utilizzando materiale in disuso vogliono ugualmente godersi le trasmissioni radiofoniche.

E' un ricevitore, questo che presentiamo, di tutta semplicità che anche i meno esperti in materia di radiotecnica potranno facilmente costruire, certi di raggiungere il successo.

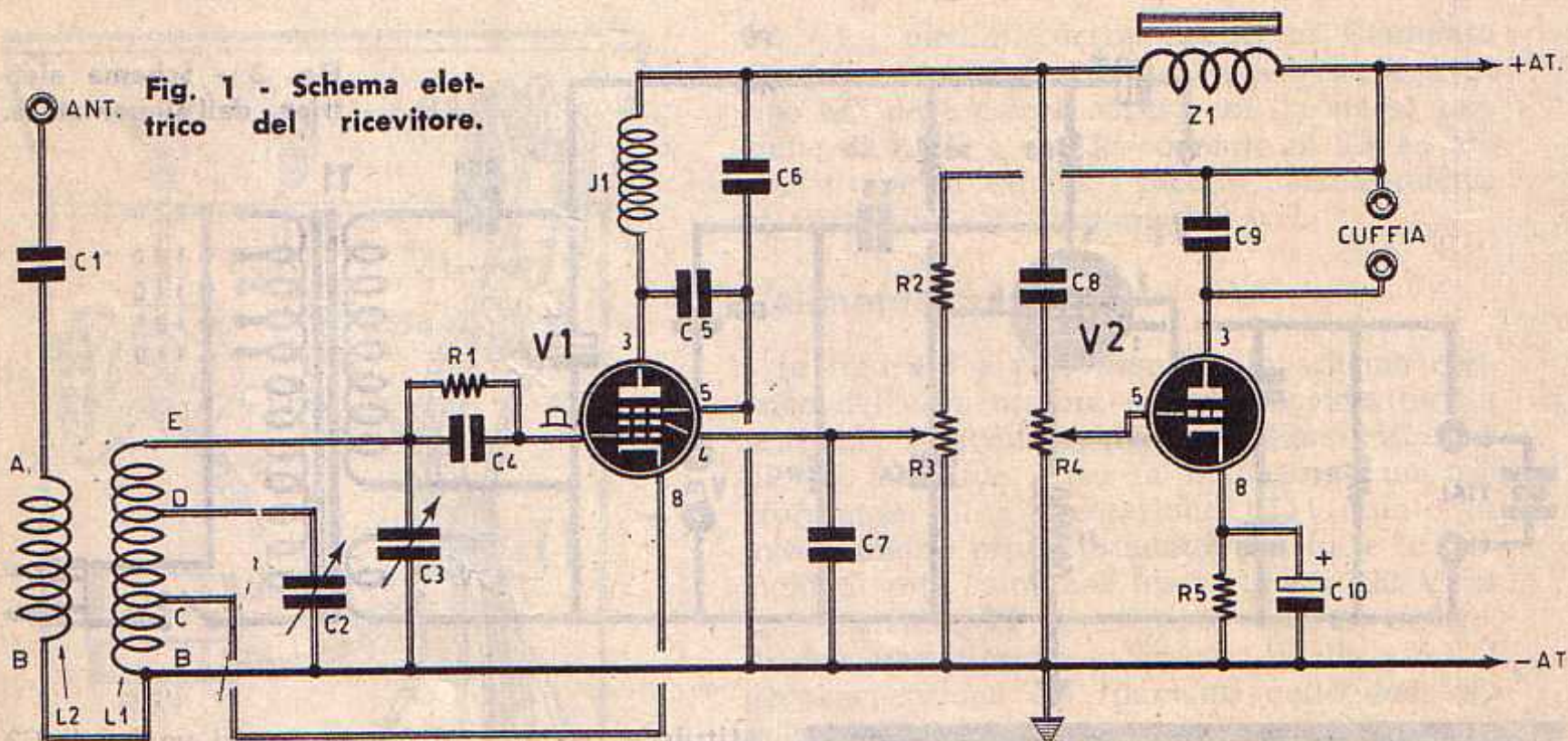
Il circuito è stato da noi progettato, realizzato e a lungo collaudato, per cui ogni lettore che voglia seguire le nostre poche e facili istruzioni potrà essere in grado di auto-costruirsi un ricevitore radio dal funzionamento più che ottimo e dalle prestazioni molto buone, compatibilmente con le sole due valvole impiegate. Tra queste citiamo la sensibilità del ricevitore che, esaltata appunto dal particolare circuito a reazione e dalla dupli-

ce amplificazione delle due valvole previste dallo schema, assicura la ricezione di emittenti anche lontane con una vasta scelta di trasmissioni radio, ancor più accentuata nelle ore notturne e coll'impiego di una buona antenna.

La radioricezione, prevista da questo nostro progetto, è ottenuta in cuffia per cui il ricevitore ben si adatta per l'ascolto notturno delle trasmissioni, quando invece nei normali apparecchi radio, per ragioni di rispetto verso il prossimo, si è costretti ad abbassare di molto il volume mettendo in condizioni di difficoltà uditiva il radioascoltatore.

## Il progetto

I vecchi lettori di *Tecnica Pratica* potranno essere tentati di sorvolare questo progetto, ritenendolo un rifacimento di uno dei tanti ricevitori a reazione, funzionanti a valvole, fino ad oggi presentati e descritti. Ma non è così. Anche questo ricevitore presenta le sue caratteristiche di originalità e di curiosità completamente nuove. E la novità consiste nella progettazione e nella composizione del



## COMPONENTI

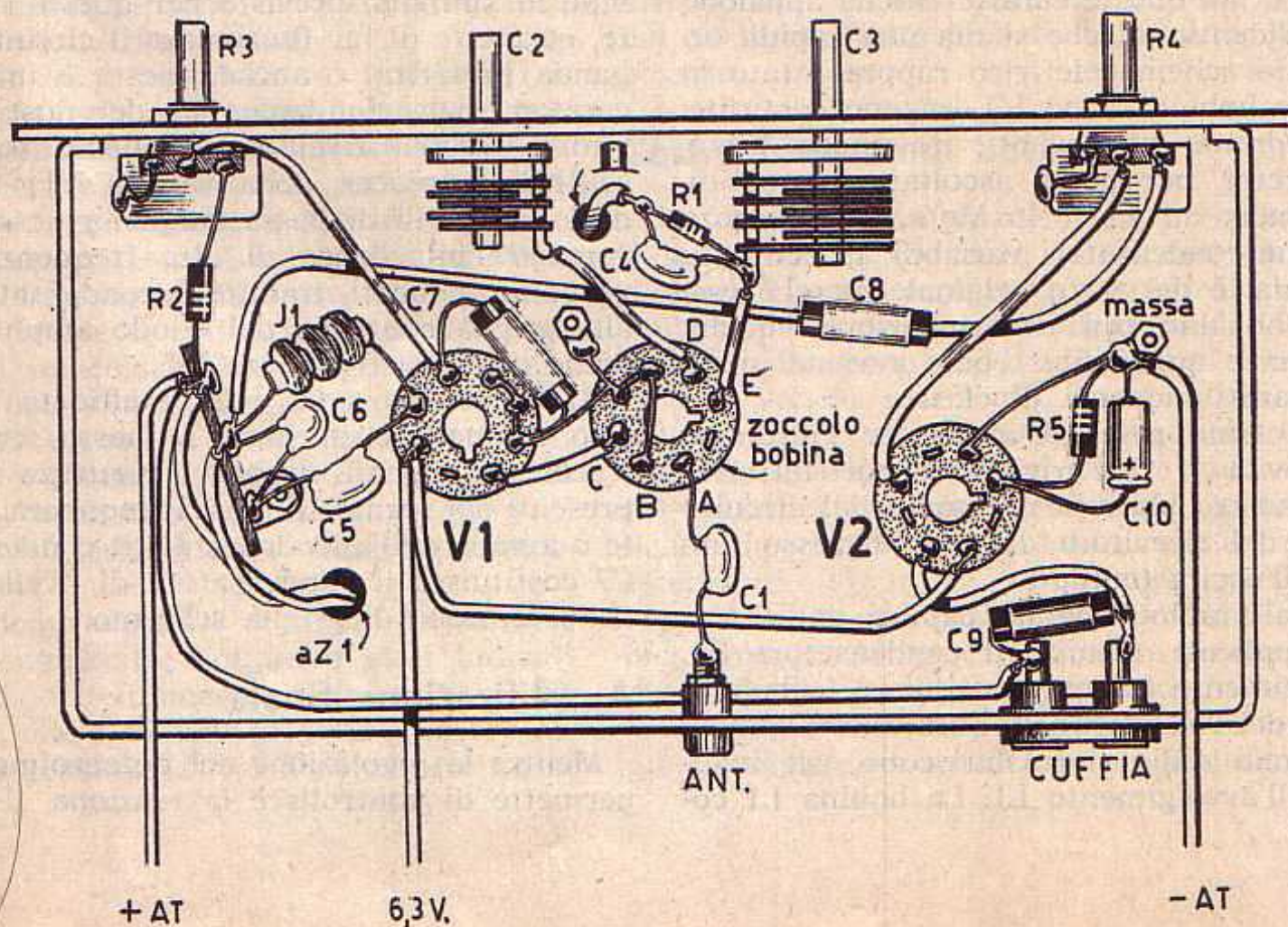
### CONDENSATORI

- C1 = 1.000 pF (ceramico)
- C2 = 35 pF (variabile ad aria)
- C3 = 140 pF (variabile ad aria)
- C4 = 100 pF (ceramico)
- C5 = 2.200 pF (ceramico)
- C6 = 250 pF (ceramico)
- C7 = 50.000 pF (a carta)
- C8 = 20.000 pF (a carta)
- C9 = 2.000 pF (a carta)
- C10 = 20 mf - 25 V. (elettrolitico)

### RESISTENZE

- R1 = 2,2 megaohm - 1/2 watt
  - R2 = 50.000 ohm - 1 watt
  - R3 = 50.000 ohm (potenziometro a filo)
  - R4 = 500.000 ohm (potenziometro di volume)
  - R5 = 2.200 ohm - 1 watt
- VARIE**
- V1 = 6K7
  - V2 = 6J5
  - Z1 = impedenza B.F. - 1.000 ohm
  - J1 = impedenza A.F. - Geloso 556

**Fig. 2 - Realizzazione pratica del ricevitore a reazione.**



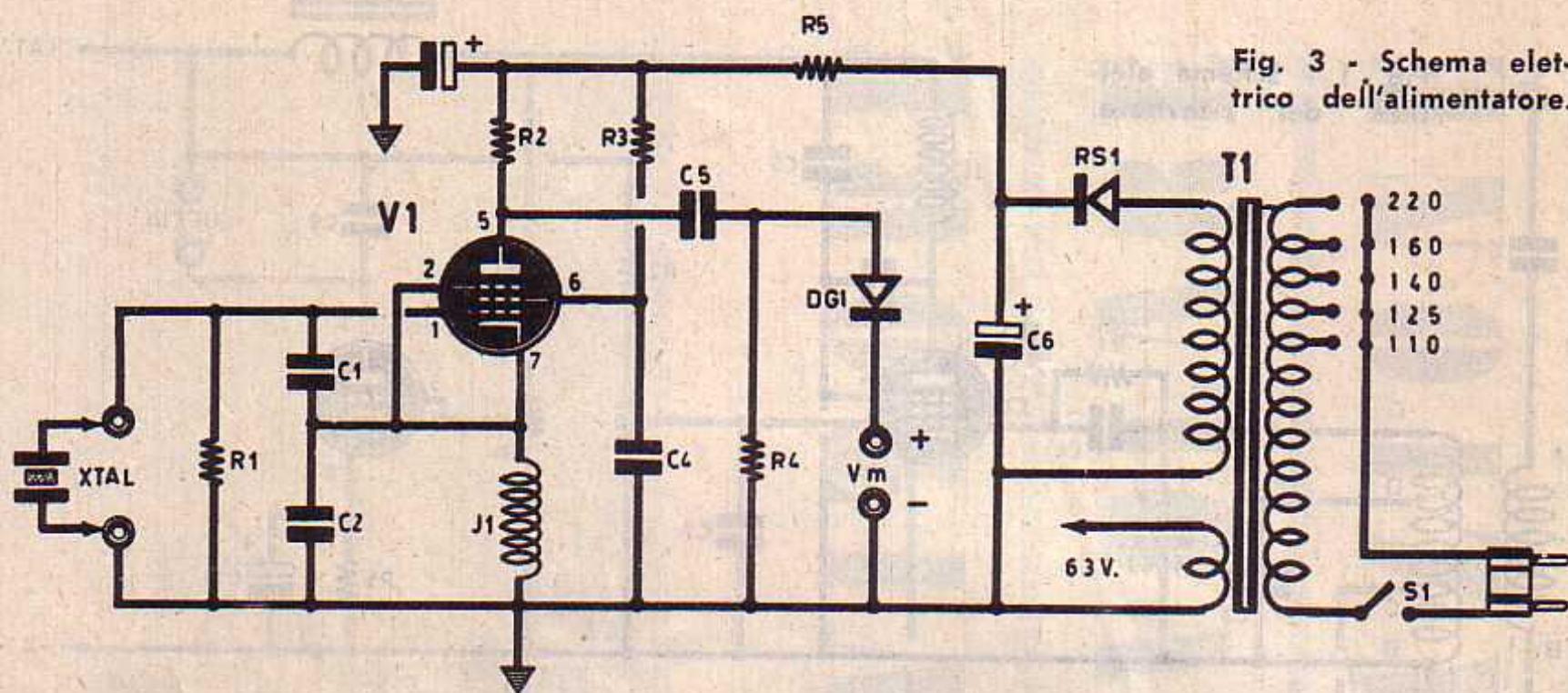


Fig. 3 - Schema elettrico dell'alimentatore.

## COMPONENTI

### COMPONENTI DELL'ALIMENTATORE

**C11-C12** = condensatore elettrolitico doppio a vitone: 32+32 mF - 250 V.

**C13** = 5.000 pF - 1.500 V.

**R6** = 1.600 ohm - 2 watt

**R7** = 150 ohm - 1 watt

**RS1** = raddrizzatore al selenio (250 V - 50 mA)

**T1** = trasformatore d'alimentazione (35-40 watt); sec. A.T. 190 V; sec. B.T. 6,3 V - 1 A

primo stadio del ricevitore, quello di alta frequenza. Ma queste caratteristiche appaiono subito evidenti, sol che si dia una rapida occhiata allo schema elettrico rappresentato in figura. Le bobine L1 ed L2 vengono costruite, come vedremo più avanti, in cinque esemplari diversi, per poter ascoltare cinque diverse bande, da 1,2 a 46 Mc/s. La presenza poi di due condensatori variabili, nel circuito di sintonia, è del tutto originale, perchè essi permettono due tipi di regolazione: quella grossolana e quella fine, come avviene in taluni apparati moderni di classe.

Ma lasciamo per ora al lettore l'interesse della novità e dell'originalità per iniziare, come è nostra abitudine, l'esame del circuito elettrico del ricevitore dal suo ingresso (antenna) all'uscita (cuffia).

I segnali radio vengono captati dall'antenna ed applicati, tramite il condensatore C1, all'avvolgimento L2, che costituisce la bobina di aereo del ricevitore. Da questo avvolgimento, i segnali radio si trasferiscono, per induzione, nell'avvolgimento L1. La bobina L1 co-

stituisce, assieme ai condensatori variabili C2 e C3, il circuito di sintonia, mentre il circuito di reazione è rappresentato da una parte della bobina L1, dal catodo e dalla griglia controllo della valvola V1. Si tratta quindi di un circuito a reazione di catodo, che viene controllato mediante il potenziometro R3 sulla griglia schermo della valvola V1. La resistenza R1 e il condensatore C4 rappresentano i componenti del circuito di rivelazione; sui terminali della resistenza R1 è presente la tensione rivelata del segnale.

Il particolare sistema di regolazione di sintonia, ottenuto mediante due condensatori variabili, permette di agire su tutto l'avvolgimento L1 (E-B) e su una parte di esso (D-B); mediante C2 si ottiene la regolazione della sintonia fine, cioè un allargamento di banda molto efficace. L'intercambiabilità delle bobine di sintonia, previste per questo ricevitore, permette di far funzionare il circuito sulla banda preferita, e anche questa è una delle caratteristiche fondamentali del nostro ricevitore. I segnali rivelati e amplificati sono presenti sulla placca della valvola V1; trattandosi di segnali di bassa frequenza, essi attraversano l'impedenza di alta frequenza J1 e vengono applicati, tramite il condensatore C8, alla griglia controllo del triodo amplificatore finale di bassa frequenza V2.

Ai condensatori C5 e C6 è affidato il compito di mettere in fuga, a massa, eventuali tracce di segnali di alta frequenza ancora presenti nel segnale di bassa frequenza a monte e a valle dell'impedenza J1. Il condensatore C7 costituisce il condensatore di livellamento della tensione di griglia schermo.

### Amplificazione finale

Mentre la regolazione del potenziometro R3 permette di controllare la reazione, il poten-

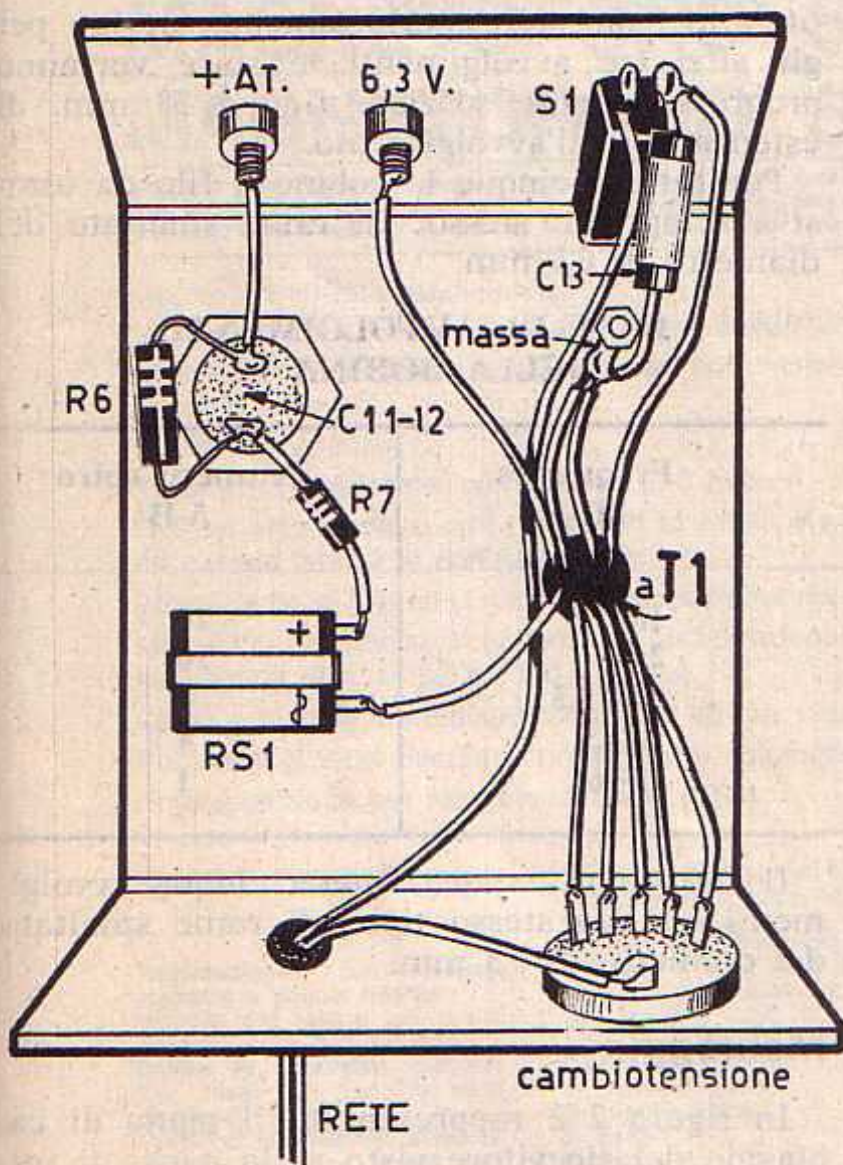


Fig. 4 - Montaggio dell'alimentatore.

ziometro R4 permette di controllare il volume sonoro; a seconda della posizione del cursore di R4 è possibile prelevare, ed inviare alla griglia controllo di V2, tutta, o soltanto una parte della tensione di bassa frequenza uscente dal condensatore C8.

La valvola V2 è un triodo, di tipo 6J5GT o di tipo simile; alla sua uscita (placca) è presente il segnale di bassa frequenza amplificato e sufficientemente potente per poter pilotare il trasduttore acustico, cioè la cuffia. La stessa cuffia costituisce il carico anodico della valvola V2; l'impedenza di bassa frequenza Z1 costituisce invece il carico anodico della valvola V1 ed impedisce che i segnali di bassa frequenza, uscenti dall'impedenza J1, raggiungano la cuffia anziché il condensatore di accoppiamento C8. La valvola V2 è polarizzata sul catodo, mediante la resistenza R5 e il condensatore elettrolitico di disaccoppiamento C10.

Sullo schema elettrico di figura 1, per ovvi motivi di semplicità, non sono stati indicati i terminali dei filamenti delle valvole. La valvola V1, che è di tipo 6K7, deve essere accesa con la tensione di 6,3 V e la corrente di

0,3 A; i piedini corrispondenti al filamento sono i numeri 2 e 7. La valvola V2, che è di tipo 6J5 deve essere accesa con la stessa tensione di 6,3 V e con la corrente di 0,3 A; anche in questa valvola i piedini corrispondenti al filamento sono i numeri 2 e 7.

### L'alimentatore

In figura 3 è rappresentato lo schema elettrico dell'alimentatore del nostro ricevitore a reazione bivalvole. Questo alimentatore è di tipo normale. Esso fa impiego di un trasformatore di alimentazione (T1) dotato di avvolgimento primario adatto per tutte le tensioni di rete comprese fra i 110 e i 220 V; il trasformatore T1 deve essere munito, inoltre, di due avvolgimenti secondari: quello a 6,3 V per l'accensione dei filamenti delle due valvole e quello ad alta tensione per l'alimentazione anodica del circuito. La tensione alternata viene raddrizzata mediante il raddrizzatore al selenio RS1; la resistenza R7 svolge compiti di fusibile, e serve ad impedire che il raddrizzatore RS1 possa andare fuori uso nel caso di cortocircuiti della tensione anodica. Il livellamento della tensione pulsante uscente da R7 è ottenuto mediante i due condensatori elettrolitici C11 - C12 e la resistenza R6. Il valore dell'alta tensione, presente a valle della cellula di filtro, deve essere compreso fra i 150 e i 200 volt, mentre la corrente da poter assorbire deve essere di 30 mA almeno; l'avvolgimento secondario a 6,3 volt deve essere in grado di erogare almeno la corrente di 1 A.

I dati fin qui esposti sul circuito dell'alimentatore permetteranno al lettore di utilizzare diversi tipi di trasformatori e raddrizzatori dei quali, con tutta probabilità, saranno già in possesso.

### Costruzione delle bobine

In figura 5 è disegnato il tipo di bobina che il lettore dovrà costruire in cinque esemplari diversi. Il supporto è rappresentato da un cilindretto bachelizzato del diametro di 38 mm. Esso va fissato su uno zoccolo octal, ricavato da una valvola elettronica fuori uso. Lo zoccolo, prima di essere applicato al cilindro di cartone bachelizzato, dovrà essere liberato dei fili metallici passanti attraverso i piedini, ponendo la punta del saldatore sull'estremità esterna di ciascun piedino; i piedini stessi dovranno essere poi completamente ripuliti dallo stagno preesistente. Una volta applicato lo zoccolo octal al supporto di cartone bachelizzato, si provvederà a far passare i conduttori degli avvolgimenti attraverso i piedini dello

zoccolo stesso, saldandoli poi con lo stagno. Queste operazioni dovranno essere eseguite per ben cinque volte, e ciò significa che bisognerà far bene attenzione a far uscire i conduttori, corrispondenti ai terminali A-B-C-D-E, sempre attraverso gli stessi piedini degli zoccoli octal, in modo che le cinque bobine risultino veramente intercambiabili tra di loro.

I dati costruttivi degli avvolgimenti L1 ed L2 delle cinque bobine intercambiabili sono elencati qui sotto, in corrispondenza alle frequenze di ricezione.

#### DATI DI AVVOLGIMENTO DELLA BOBINA L1

| Frequenza<br>Mc/s | Numero spire |    |       |
|-------------------|--------------|----|-------|
|                   | E-B          | D  | C     |
| 1,2-3,2           | 60           | 30 | 4     |
| 2,6-7             | 27           | 17 | 1-1/4 |
| 5,5-15,5          | 13           | 8  | 3/4   |
| 9-27,5            | 7            | 3  | 1/2   |
| 15-45             | 3            | 1  | 1/2   |

I primi due avvolgimenti, relativi alle gamme comprese fra 1,2 e 7 Mc/s devono essere

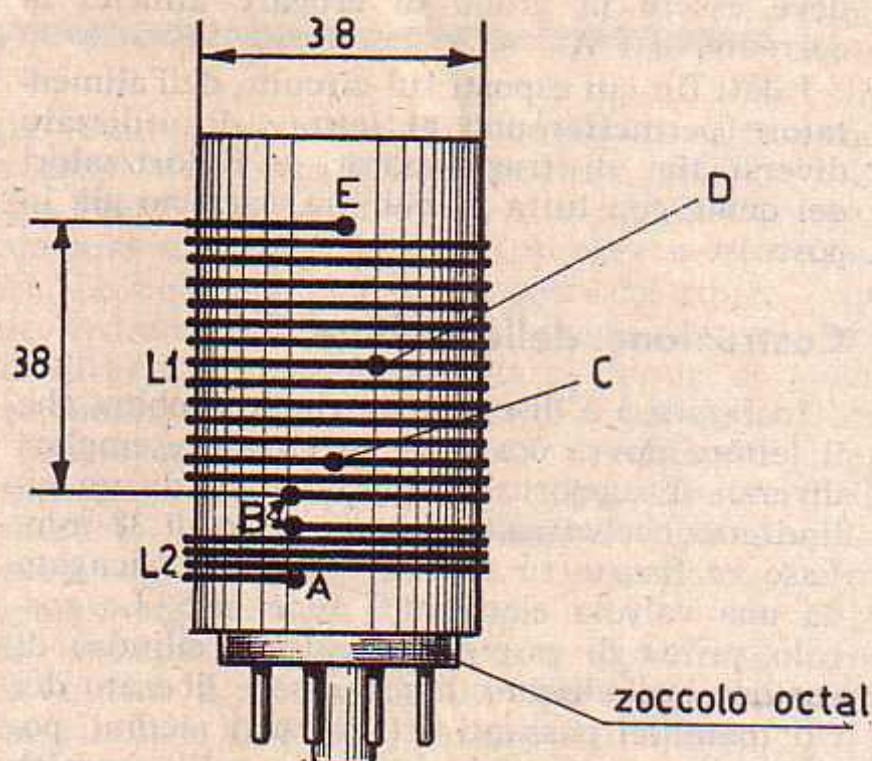


Fig. 5 - Il disegno raffigura il tipo di bobina che dovrà essere realizzato in cinque esemplari, secondo i dati riportati nelle tabelle.

ottenuti con spire perfettamente unite; per gli altri tre avvolgimenti le spire verranno progressivamente spaziate fino a 38 mm. di estensione dell'avvolgimento.

Per tutte e cinque le bobine il filo da usarsi è sempre lo stesso: di rame smaltato del diametro di 0,5 mm.

#### DATI DI AVVOLGIMENTO DELLA BOBINA L2

| Frequenza<br>Mc/s | Numero spire<br>A-B |
|-------------------|---------------------|
| 1,2-3,2           | 10                  |
| 2,6-7             | 10                  |
| 5,5-15,5          | 5                   |
| 9-27,5            | 4                   |
| 15-46             | 1                   |

Il filo da usarsi per questi cinque avvolgimenti è dello stesso tipo: di rame smaltato del diametro di 0,3 mm.

#### Montaggio

In figura 2 è rappresentato il piano di cablaggio del ricevitore visto nella parte di sotto del telaio. In figura 4 è rappresentato il piano di cablaggio dell'alimentatore, che viene montato su un telaietto a parte.

Il montaggio del ricevitore deve essere eseguito, ovviamente, dopo essersi procurato tutto il materiale e dopo aver realizzato le cinque bobine.

Nella parte superiore del telaio del ricevitore vengono montate le due valvole V1 e V2 e la bobina di sintonia L1-L2. Anche l'impedenza di bassa frequenza Z1 deve essere montata sopra il telaio. Tutti gli altri componenti vanno applicati nella parte inferiore del telaio. Il lavoro va iniziato, dunque, con l'applicazione di tutti quei componenti che richiedono un lavoro di ordine meccanico, lasciando per ultimo il lavoro di cablaggio vero e proprio. Lo schema pratico di figura 2 può essere copiato integralmente nella realtà, seguendo la identica disposizione dei componenti rappresentata in figura. Tuttavia qualche variante potrà essere ugualmente apporata dal lettore, senza compromettere con ciò la riuscita dell'opera. Queste stesse raccomandazioni e questi medesimi suggerimenti si estendono anche al montaggio dell'alimentatore.

Prima di accendere il ricevitore, a montaggio ultimato, sarà bene dare un'occhiata a tutto il circuito per accertarsi di non aver commesso errori in fase di cablaggio.



# MAGNETOFONO\* S 4000

# MAGNETOFONO\* S 4001

## REGISTRATORI SENZA PROBLEMI

Motore ad elevato rendimento su sospensione elastica con dispositivo antidisturbi brevettato. Cinematico di altissima precisione su sospensioni elastiche, senza cinghie. Cambio di velocità. Testina miniaturizzata, con traferro di 3 micron. Gruppo amplificatore con transistori al silicio e al germanio ad elevato fattore di controreazione. Altoparlante di grandi dimensioni, ad altissima resa. Microfono magnetico a riluttanza di tipo direzionale, con banda di risposta da 100 a 10.000 Hz. Cassa armonica in multistrato, di legni ad alta resa acustica. Bobine di grande diametro con aggancio automatico del nastro. Predisposizione per fonotelecomando (FTC).



studio bolognese 6

### CARATTERISTICHE TECNICHE

**Registrazione:** con sistema standard a doppia traccia.  
**Velocità del nastro:** cm. 9,5 al secondo - cm. 4,75 al secondo.  
**Bobine in dotazione:** diametro 5 1/4" (mm. 147) per 360 metri di nastro « LP ».  
**Durata di una bobina:** a velocità cm. 4,75: oltre 2 h. per traccia. A velocità cm. 9,5: oltre 1 h. per traccia.  
**Microfono:** magnetico a riluttanza

di tipo direzionale: con telecomando incorporato per avanti-stop in registrazione.  
**Risposta alle frequenze:** a velocità cm. 4,75 al sec.: da 70 a 8500 Hz. A velocità cm. 9,5 al sec.: da 60 a 15000 Hz.  
**Potenza di uscita:** 1,5 Watt.  
**Comandi:** 5 pulsanti.  
1) Riavvolgimento  
2) Avanti veloce  
3) Fermo  
4) Avanti  
5) Pronto per registrazione  
Manopola del volume  
Interruttore - tono

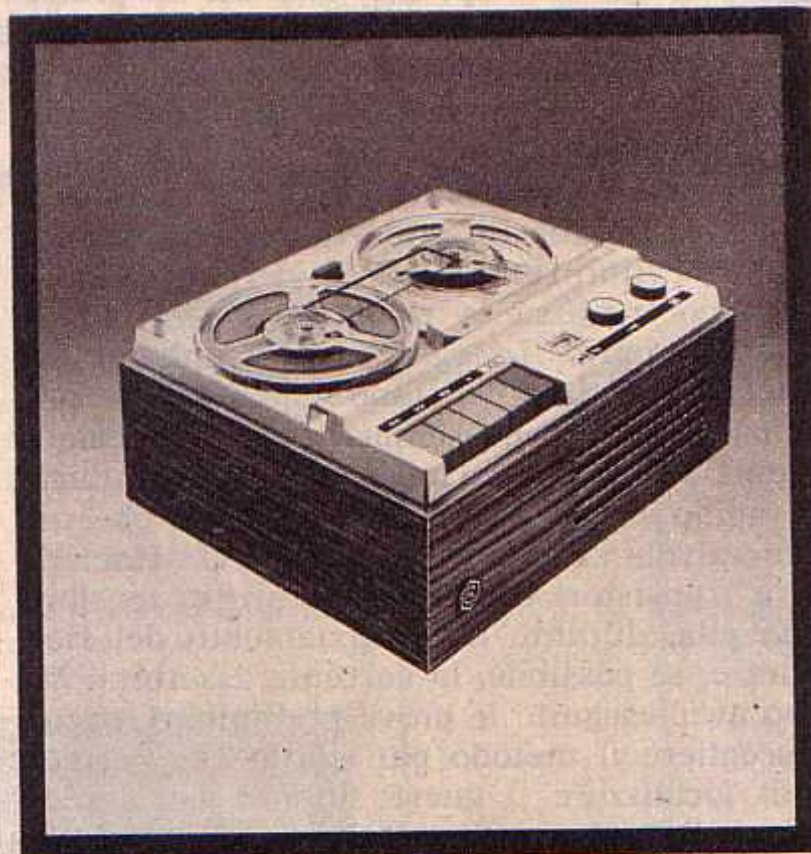
Strumento indicatore di livello in registrazione e di corretta alimentazione in audio (S 4001) di carica delle pile in audio (S 4000), provvisto di lampadina spia (S 4001).  
**Uscita:** per cuffia o per amplificatore esterno (2,5 V. su 100 Kohm). Esclusione automatica dell'altoparlante.  
**Alimentazione:** con tensione alternata di rete 50-60 Hz. da 110 a 220 V. Con pile incorporate (8 elementi standard 1,5 V. Ø mm. 33, lunghezza mm. 60) (S 4000).

Con accumulatore esterno a 12 V. Commutazione automatica rete-pile-accumulatore e viceversa. (S 4000)  
**Dimensioni:**  
cm. 32 x 31 x 13,5 (S 4000) -  
cm. 33,5 x 27 x 13,5 (S 4001) -  
**Peso netto:** con bobine e nastro Kg. 4,500.  
**Dotazione:** una bobina di nastro piena ed una vuota. Microfono con pulsante « avanti e stop ». Cavo accessorio per la registrazione da Radio TV o fonografo. Cavo di alimentazione.

Tipo S 4000 L. 49.500



Tipo S 4001 L. 51.500



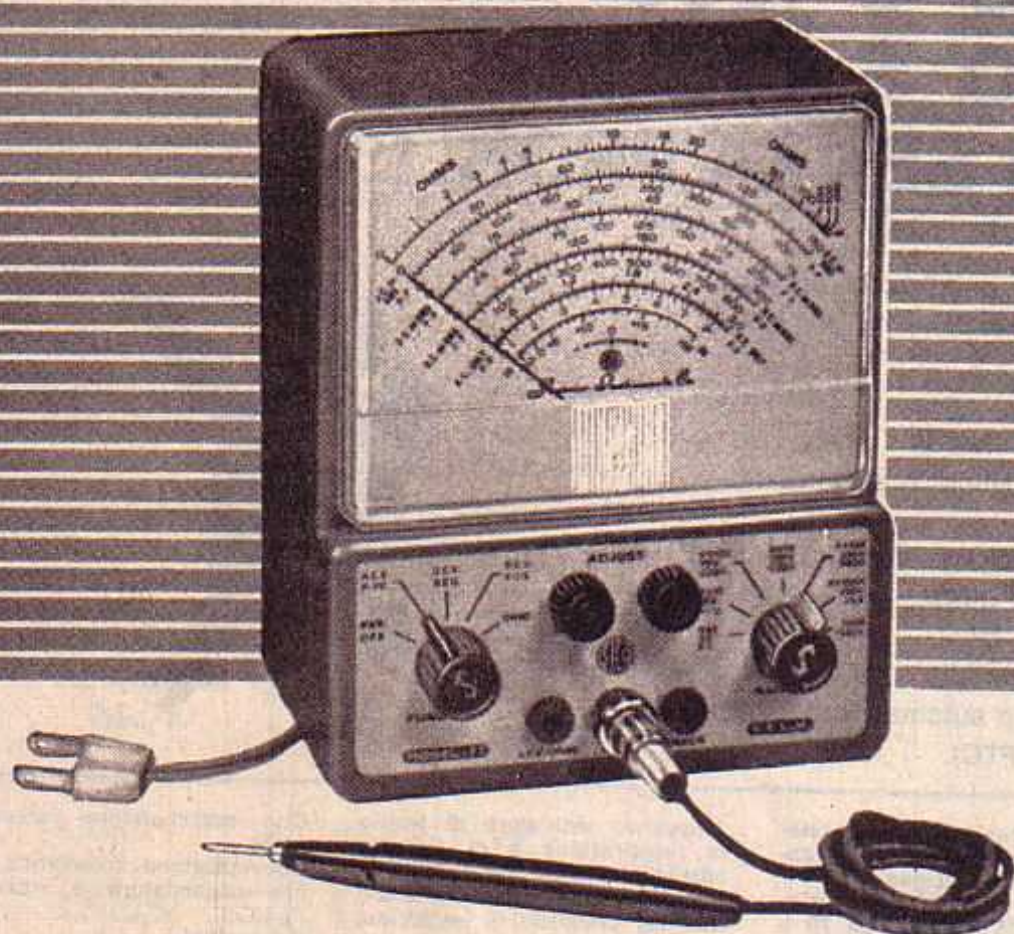
\* Marchio depositato dalla Magnetofoni Castelli S.p.A. - Milano



**magnetofoni castelli**

SOCIETÀ PER AZIONI - S. PEDRINO DI VIGNATE (MILANO)  
TELEFONI: 95 60 41 - 95 60 42 - 95 60 43

# CON IL



## Un metodo nuovo e rapido per la localizzazione dei guasti nei ricevitori a transistori.

Ognuno di noi, quando si trova dinanzi ad una... gatta da pelare, cioè ad un problema duro da risolvere, mette in atto tutte le proprie energie e la propria abilità, seguendo un metodo personale, diverso da quello adottato dagli altri e ritenuto il più idoneo.

Quando in un ricevitore radio a transistori si verifica un guasto, in particolar modo quando il ricevitore ammutolisce del tutto, ognuno di noi realizza la riparazione secondo un metodo proprio. In ogni caso, qualunque sia la tecnica seguita, esistono talune prove preliminari che devono sempre essere effettuate. In un ricevitore a valvole è possibile condurre un rapido esame visivo per accertarsi che tutte le valvole siano accese; in un ricevitore radio a transistori occorre misurare la tensione della pila, durante il funzionamento del ricevitore e, se possibile, la corrente assorbita. Ma dopo aver eseguito le prove preliminari, occorre scegliere il metodo più adatto che permette di localizzare il guasto in una parte o in uno stadio del ricevitore. E i metodi di indagine possono essere diversi: prelievo del segnale da uno stadio, applicazione di un segnale, misure di continuità, di tensioni e di correnti; generalmente i metodi di indagine si basano sul fatto che uno stadio in condizioni

normali deve reagire ad un segnale in maniera particolare, amplificandolo o convertendo la sua frequenza ed inviandolo, modificato, allo stadio successivo.

### Iniezione e prelievo del segnale

In figura 1 è rappresentato il metodo di iniezione di segnale su uno schema a blocchi di un normale ricevitore a transistori. Iniettando un segnale opportunamente scelto a partire dal punto 1 fino al punto 8 si constaterà che, durante una di queste prove, in un certo punto, l'altoparlante rimane muto, senza emettere alcun segnale. Si può stabilire in tal modo, con la massima precisione, in quale stadio sussiste il guasto. Come si nota in figura 1, il generatore di segnali è un oscillatore modulato, che permette di dosare, a piacere, l'entità del segnale iniettato.

Con il signal-tracer si preleva inizialmente il segnale all'entrata del ricevitore e successivamente negli stadi seguenti, esaminando se esso risulta amplificato, allo scopo di localizzare lo stadio difettoso. Anche il signal-tracer deve essere regolato quando si passa da uno stadio all'altro, variando l'ampiezza o la eventuale modulazione del segnale.

# VOLTMETRO ELETTRONICO

## *si riparano*

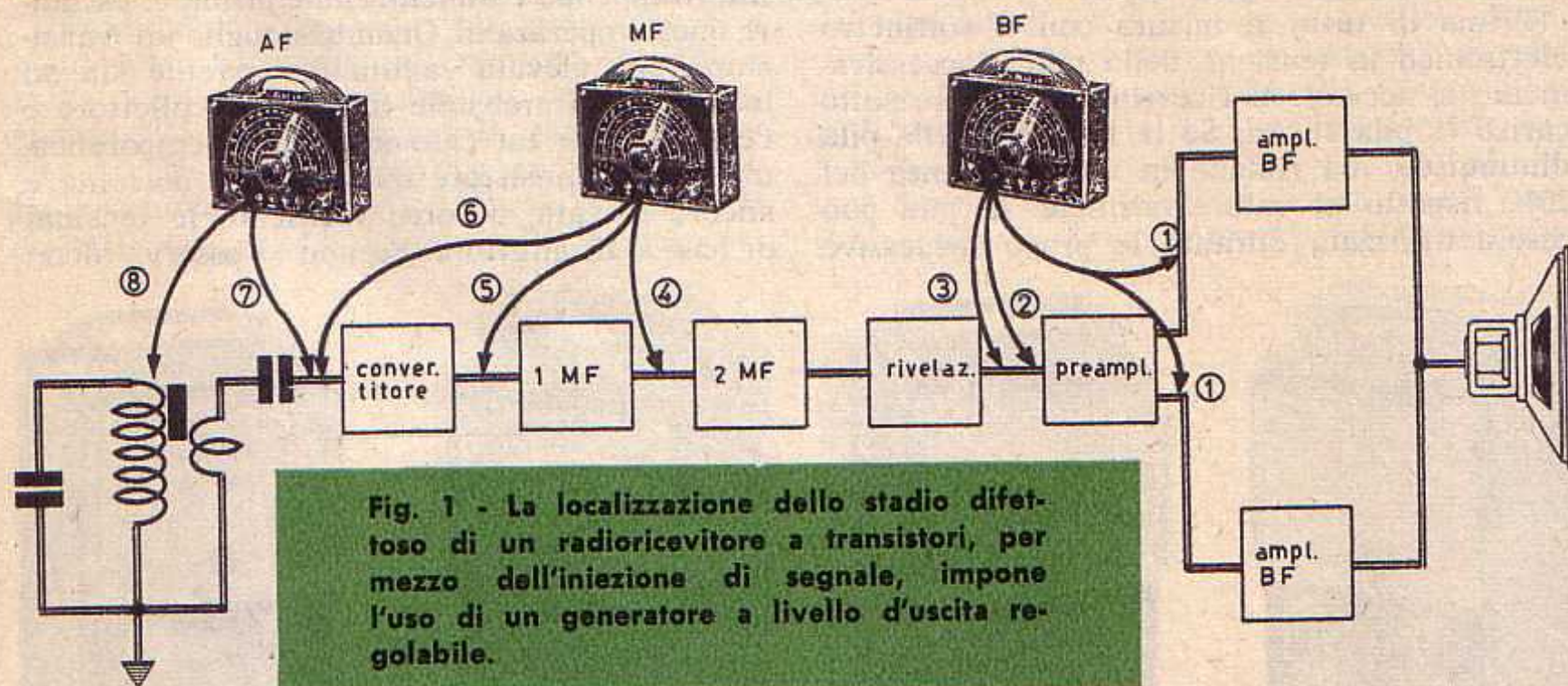
## i ricevitori a transistori

### Perturbazione radioelettrica

Il terzo metodo, quello della perturbazione dei circuiti, è forse il meno familiare al tecnico moderno, anche se esso veniva adottato una quarantina di anni fa. Un geniale predecessore scoperse che, toccando con un dito la griglia controllo della valvola preamplificatrice di bassa frequenza di un ricevitore radio, si produceva un rumore nell'altoparlante, ovviamente nel caso in cui i circuiti risultavano integri fino all'altoparlante. Successivamente venne in uso il sistema di mettere a massa la griglia di una valvola amplificatrice, provocando una variazione della corrente di placca con conseguente impulso che, attraversando tutti i circuiti in funzione, raggiungeva l'altoparlante.

Ma la corrente di placca non varia sempre e i risultati potevano essere incerti prima dell'avvento delle valvole in cui la griglia risultava connessa ad un cappuccio applicato sulla parte più alta del vetro del bulbo della valvola stessa. Anche quando tutte le uscite degli elettrodi delle valvole vennero raggruppate sullo zoccolo, toccando la griglia controllo con un cacciavite metallico, si produceva il segnale desiderato nell'altoparlante.

Ma quando apparvero i radioricevitori a transistori, pur toccando la base di uno stadio o il controllo di volume, assai raramente si ottenevano delle indicazioni. Le impedenze dei circuiti erano troppo basse perchè questi metodi tradizionali creassero una perturbazione nei circuiti. Cortocircuitando la base con l'emittore, si produceva l'impulso desiderato,



a causa della variazione di corrente di collettore, ma anche questo metodo risultava troppo complicato per essere rapido. Il signal-tracer e il generatore di segnali divennero gli strumenti fondamentali per i metodi di indagine e localizzazione dei guasti.

La possibilità di analisi e localizzazione dei guasti offerta dal voltmetro elettronico fu intravista quasi per caso; ci si accorse che toccando con la sonda di un voltmetro elettronico commutato nella posizione ohmmetro la base di un transistor, si udiva un rumore nell'altoparlante; la pila dell'ohmmetro aveva modificato la polarizzazione del transistor, producendo in tal modo un breve impulso nel circuito di collettore. Lo strumento non poteva certamente venir danneggiato dalle deboli tensioni presenti nel circuito di un ricevitore a transistori; d'altra parte, il circuito dell'ohmmetro alimentato per mezzo della pila nel voltmetro elettronico, non poteva danneggiare un transistor, specialmente se una resistenza di valore sufficientemente elevato veniva collegata in serie.

Si trovò così un sistema per introdurre una perturbazione in uno stadio di un ricevitore a transistori, con lo scopo di localizzare un guasto.

Il voltmetro elettronico poteva sempre essere utilizzato per le misure statiche di tensione e di resistenza. E ciò significa aver trovato un metodo rapido per condurre una serie completa di prove sul ricevitore, per mezzo di un unico e semplice apparecchio: il voltmetro elettronico.

Vediamo ora come il voltmetro elettronico possa esplorare da solo il ricevitore radio.

### Prove preliminari

Prima di tutto si misura con il voltmetro elettronico la tensione della pila. Successivamente si accende il ricevitore per porre sotto carico la pila stessa. Se la tensione della pila diminuisce, ma rimane in una tolleranza del 20% rispetto al valore normale, la pila può essere utilizzata durante le prove successive

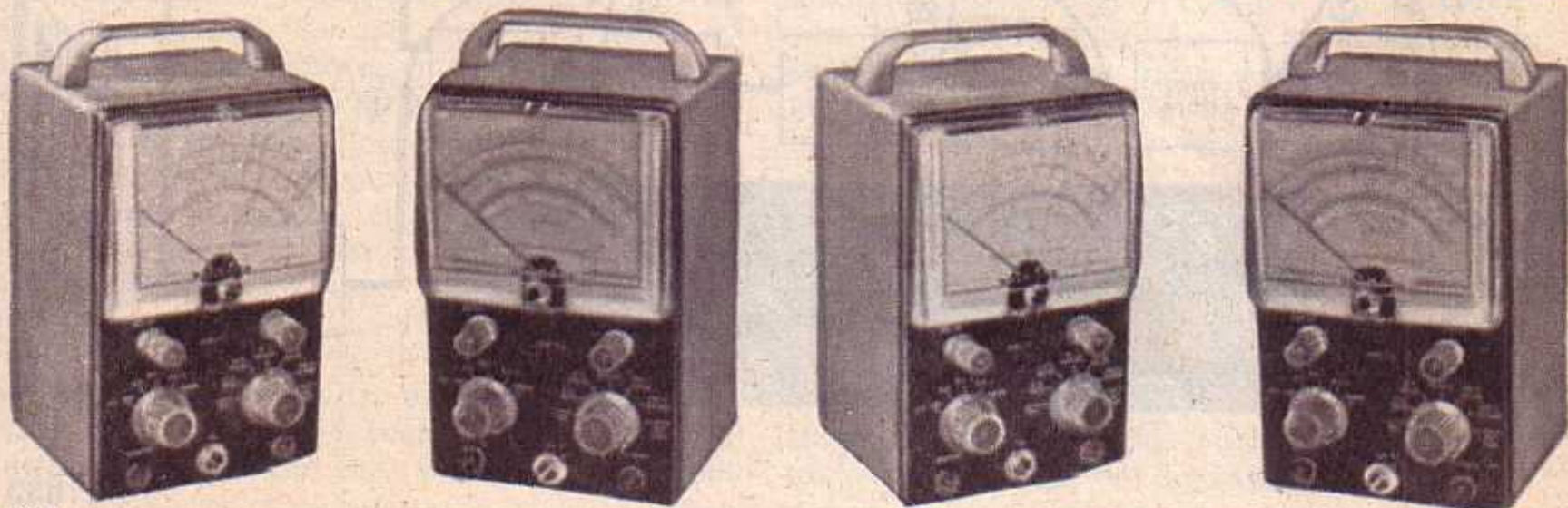
prima di sostituirla dopo la riparazione del ricevitore. Se la tensione di uscita è troppo debole, conviene utilizzare un alimentatore separato, nel caso ve ne sia uno disponibile.

Un alimentatore munito di strumento di misura permette di rilevare la tensione e la corrente assorbita.

Nel caso che l'alimentatore sia sprovvisto di strumento di misura, conviene inserire una resistenza da 10 ohm - 1 watt in serie fra uno dei due conduttori d'uscita dell'alimentatore e quello di entrata del ricevitore a transistori. Successivamente si regola, per mezzo del voltmetro elettronico inserito sull'entrata del ricevitore, l'alimentatore, in modo da ottenere la tensione normale. Si misura poi la caduta di tensione sui terminali della resistenza da 10 ohm. Si legge il valore di questa tensione e si sposta la virgola del numero rilevato sul pannello dello strumento di due posti verso destra, allo scopo di ottenere il valore dell'assorbimento di corrente espresso in milliamperere. Per esempio, 0,15 V. letti sui terminali della resistenza, corrispondono ad un assorbimento di corrente di 15 mA, mentre la tensione di 0,06 V. indica 6 mA.

Se il ricevitore a transistori non è completamente guasto, si misura la corrente in assenza di segnale, e le indicazioni risultano allora più precise; si confrontano questi valori con quelli prescritti dal circuito in esame: uno scarto del 20% rappresenta un limite accettabile.

Se il consumo di corrente è eccessivo, la causa può essere attribuita ad un cortocircuito nel cablaggio, oppure ad un transistor che assorbe una corrente di valore superiore a quella normale. Se non si rileva alcun cortocircuito, si tolgono, ad uno ad uno, i transistori, interrompendo l'alimentazione prima di eseguire queste operazioni. Quando si toglie un transistor, una elevata caduta di corrente sta ad indicare una probabile fuga fra il collettore e l'emittore. In tal caso si applica temporaneamente un transistor nuovo. Se la corrente è ancora elevata, occorre verificare le tensioni di base e di emittore. Se non si osserva alcun



cambiamento, si deve supporre che il transistor è collegato con la base ad un circuito aperto.

Per sostituire i transistori non vi è alcun problema di ordine pratico nel caso che questi siano applicati agli zoccoli. Nel caso più comune, quello in cui il transistor ha i terminali saldati a stagno al circuito stampato, basta « aprire » il circuito di collettore per poter considerare eliminato il transistor dal circuito.

Quando si tratta di rimuovere il transistor dal circuito stampato, si può tagliare il terminale di collettore proprio nel punto in cui questo affonda nello stagno; si potrà sempre ristabilire il collegamento con una goccia di stagno.

Soltanto nel caso in cui l'alimentazione è normale e non si ha alcun sintomo di un passaggio eccessivo di corrente, allora si può passare al lavoro di ricerca del difetto.

### Localizzazione dello stadio difettoso

Consideriamo il circuito del ricevitore radio rappresentato in figura 2. Il collettore riceve, in ciascun transistor, la tensione più negativa, perchè tutti i transistori sono del tipo pnp (un collettore positivo significa che il transistor è di tipo npn). Con il transistor tipo pnp collegando il puntale positivo dell'ohmetro alla base del transistor e quello negativo a massa, si diminuisce la polarizzazione diretta. Tale manovra produce una brusca variazione della corrente di collettore. Per aumentare la polarizzazione diretta, basta invertire le connessioni dei puntali. Se il ricevitore non è montato su telaio, si sfrutta, come punto di massa, il morsetto positivo dell'alimentatore.

Inizialmente, con il ricevitore acceso e l'ohmetro sistemato sulla gamma Rx1000, si tocca con il puntale positivo la base del transistor TR5 e, successivamente, quella del transistor TR6. Si deve sentire un rumore nell'altoparlante in entrambi i casi. Se ciò non si verifica, il guasto si trova nello stadio push-

pull o nell'altoparlante. Si devono eseguire anche le seguenti prove: misura delle tensioni dei collettori, cortocircuito del condensatore C1, misura della continuità dell'avvolgimento secondario del trasformatore d'uscita T2; quest'ultima prova deve produrre un rumore perchè, altrimenti, si deve ritenere interrotta la bobina mobile dell'altoparlante.

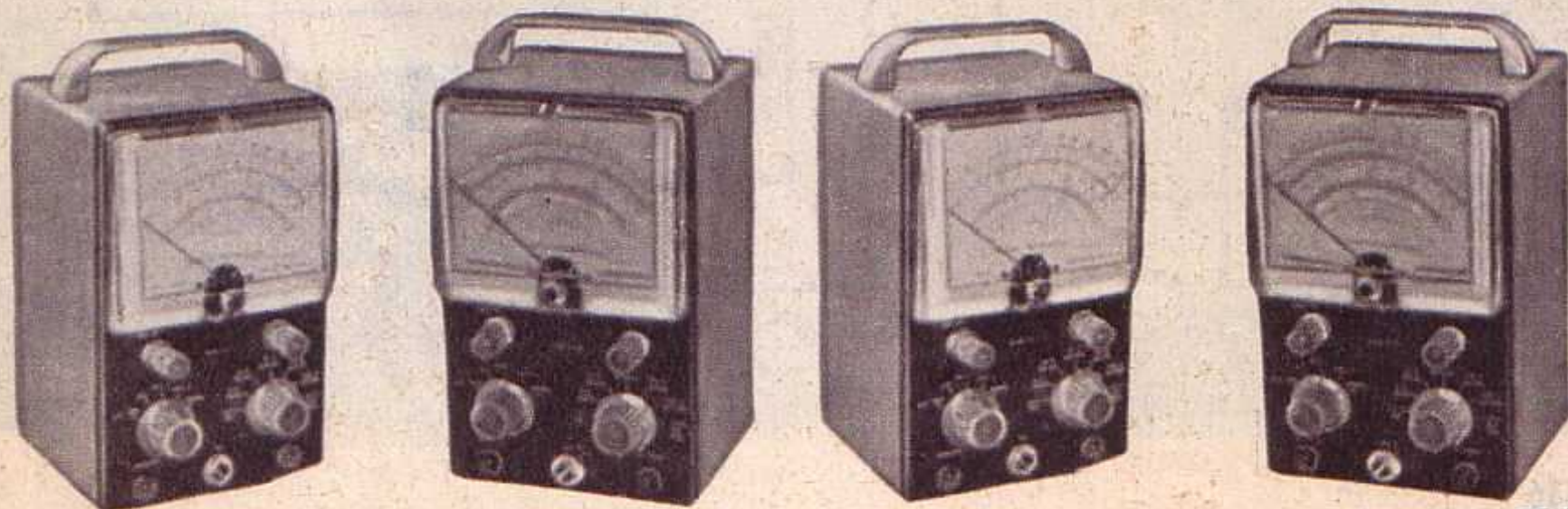
Se lo stadio di uscita produce regolarmente il rumore, si tocca, con il puntale dell'ohmetro, la base del transistor TR4. L'assenza di rumore sta ad indicare che lo stadio pilotato da TR4 deve essere esaminato.

Il transistor può essere difettoso; il condensatore elettrolitico C10 oppure l'avvolgimento primario del trasformatore di accoppiamento T1 possono essere interrotti. Occorre misurare i valori ohmmici delle resistenze R11-R12-R13. Se questo stadio funziona regolarmente, il rumore avvertito nell'altoparlante dovrà essere più forte di quello provocato nello stadio di uscita.

Si tocca ora con la sonda la base del transistor TR3. Il rumore, in questo caso, deve essere normalmente meno forte di quello provocato dalla base del transistor TR4. Se ciò non avviene si può supporre: una interruzione dei condensatori C6, C9, oppure della media frequenza MF3. Si può supporre ancora che il diodo rivelatore DG1 sia difettoso, oppure che sussista un cortocircuito nel condensatore C8 o, ancora, una variazione dei valori delle resistenze R7-R8-R9; anche il transistor TR3 può essere sospettato.

Se anche questo stadio è in ordine, si applica il puntale sulla base del transistor TR2. Il rumore deve essere più forte che nel caso precedente.

Il punto successivo, nel quale occorre applicare il puntale, è rappresentato dalla base del transistor TR1. Se non si verifica alcun rumore, occorre misurare la tensione di collettore. Se la tensione è presente, ciò sta a significare che non vi è alcun componente interrotto fra questo punto e il circuito di alimentazione. Se la tensione di emittore è normale, ciò sta a significare che il transistor



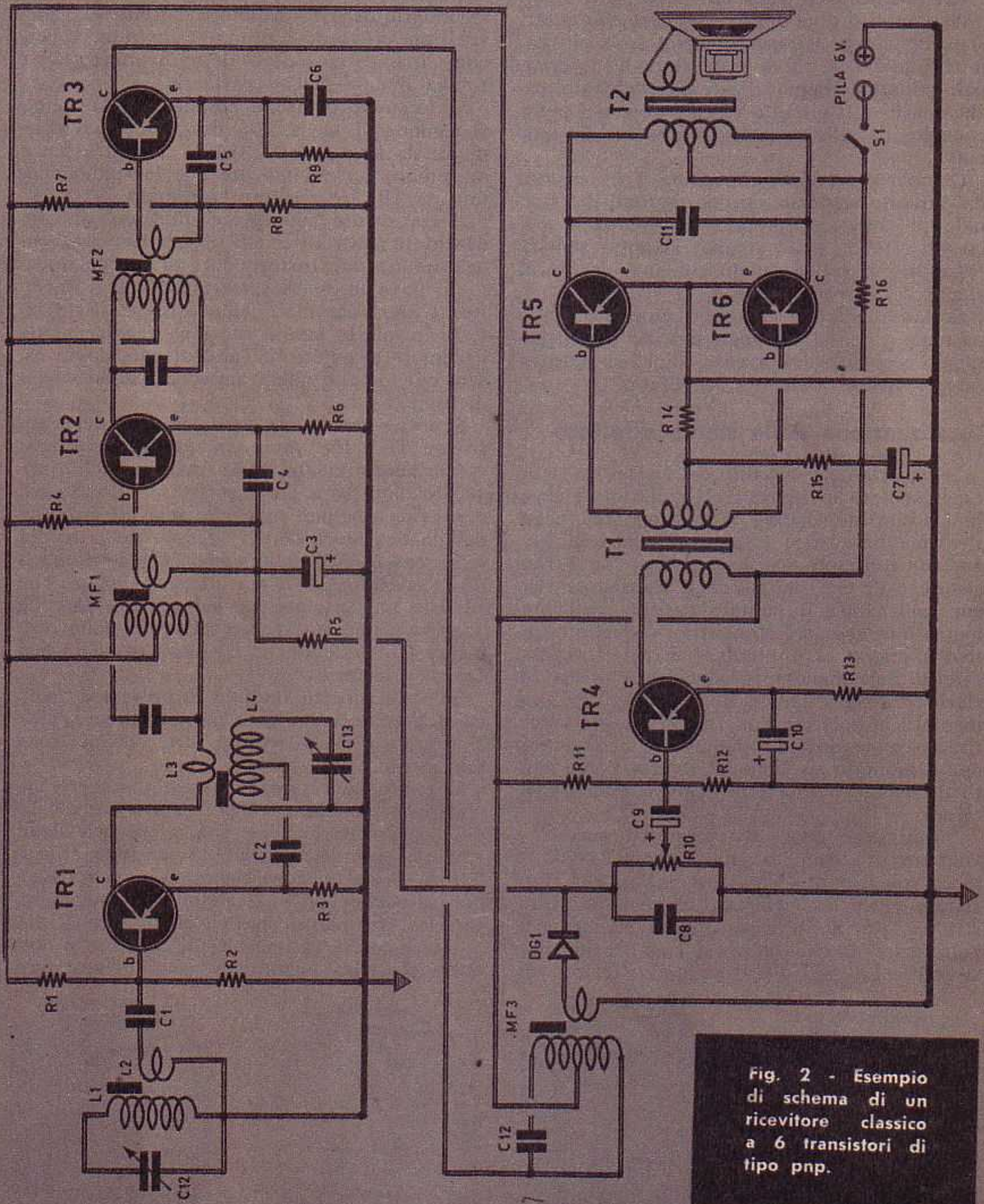


Fig. 2 - Esempio di schema di un ricevitore classico a 6 transistori di tipo pnp.

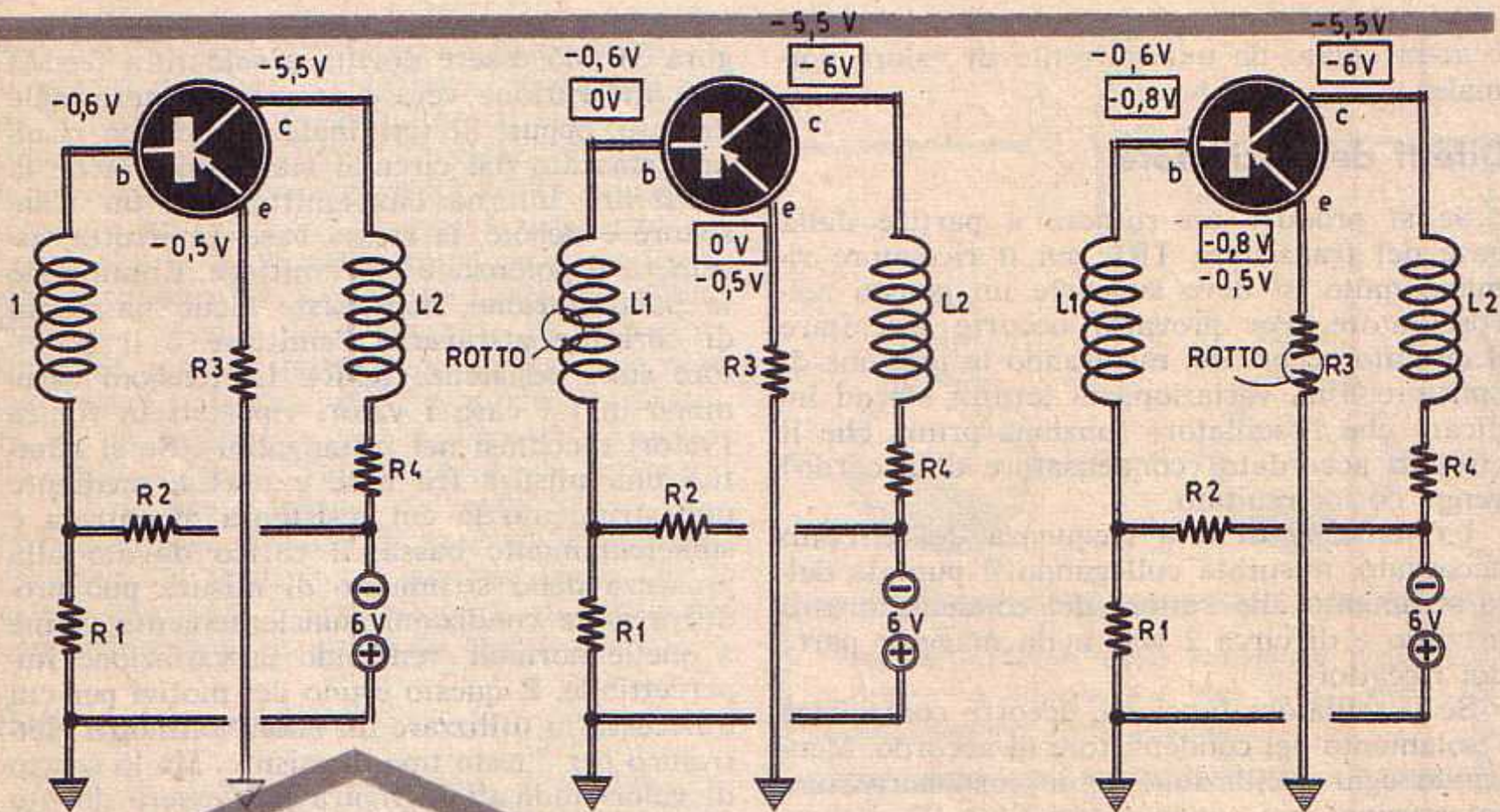
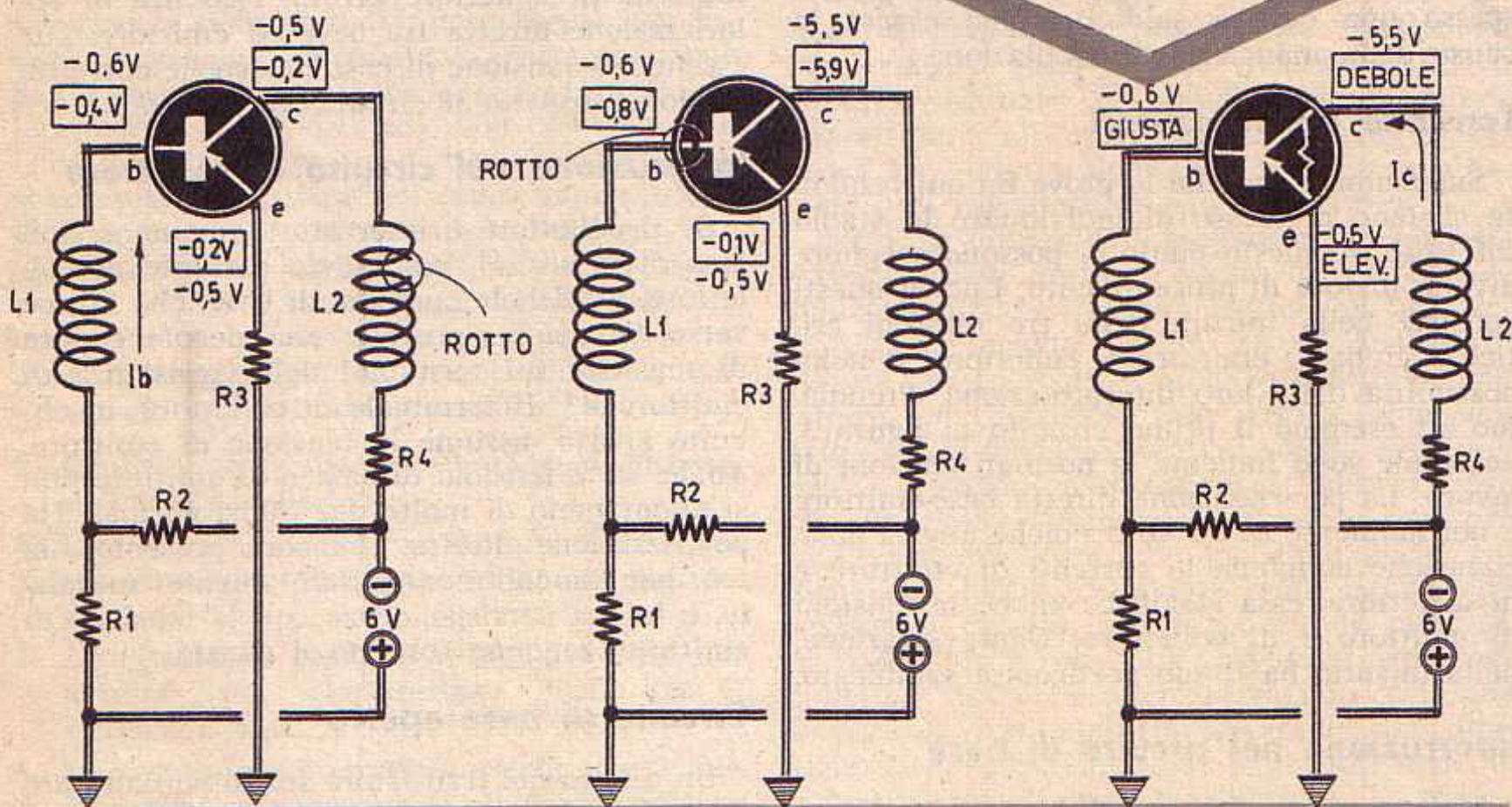


Fig. 3 - Schema a sinistra: tensioni normali di uno stadio a transistori. Le variazioni prodotte da una interruzione del circuito di base (schema al centro) o di quello di emittore (schema a destra) sono racchiuse nei rettangolini. I cerchietti evidenziano gli elementi difettosi.

Fig. 4 - Confronto delle tensioni normali sugli elettrodi dei transistori con i valori alterati (racchiusi nei rettangolini) nel caso di interruzione del circuito di collettore (schema a sinistra), del circuito di base (schema al centro), o di fughe interne (schema a destra).



è attraversato da una corrente di valore normale.

## Difetti dell'oscillatore

Se si produce un rumore a partire dalla base del transistor TR1, ma il ricevitore rimane muto, si deve supporre un guasto nell'oscillatore. Per provarlo occorre circuitare il circuito accordato, misurando la tensione di emittore. Una variazione di lettura sta ad indicare che l'oscillatore funziona prima che il circuito accordato (condensatore di accordo) venga cortocircuitato.

La tensione di alta frequenza del circuito accordato, misurata collegando il puntale dello strumento allo statore del condensatore di accordo è di circa 2 volt nella maggior parte dei ricevitori.

Se l'oscillatore funziona, occorre controllare l'isolamento del condensatore di accordo. Mancando ogni oscillazione si deve supporre una interruzione nei condensatori C1 e C2, oppure negli avvolgimenti L2-L3-L4.

Può essersi verificato anche un cortocircuito fra le lamelle della sezione oscillatrice del condensatore variabile. Talvolta una inversione delle connessioni della bobina oscillatrice riporta il circuito nello stato oscillatorio. Ci si deve ricordare che una o due spire in cortocircuito nella bobina oscillatrice possono essere la causa della mancata oscillazione e ciò non può essere controllato con alcuno strumento. In ogni caso, prima di sostituire il transistor TR1, è bene ritoccare con il saldatore tutte le connessioni del circuito A.F. Molto spesso una cattiva saldatura può essere la causa della mancanza di oscillazione.

## Tensione dei transistori

Supponiamo ora che le prove fin qui condotte abbiano permesso di individuare lo stadio difettoso. A questo punto si possono scegliere diversi metodi di procedimento. Uno di questi consiste nella misura delle tre tensioni critiche, di base, emittore e collettore, e nella possibilità della loro interpretazione. Prendiamo ad esempio il primo circuito di figura 3, nel quale sono indicate le normali tensioni di lavoro. La polarizzazione diretta base-emittore è normalmente di 0,1 volt. Poiché questa polarizzazione comanda le correnti di emittore e di collettore, essa stabilisce anche le tensioni di emittore e di collettore. Ogni variazione, nella misura, ha il suo particolare significato.

## Interruzione nel circuito di base

L'interruzione del circuito di base di un transistor (schema elettrico al centro di fi-

gura 3) può essere dovuta a saldatura fredda o a interruzione vera e propria del terminale di base, oppure il terminale stesso può risultare staccato dal circuito stampato. Poiché la resistenza interna base-emittore di un transistor è debole, la stessa base, interrotta, assumerà il potenziale dell'emittore. Eliminando la polarizzazione, non esiste alcun passaggio di corrente attraverso l'emittore o il collettore sulle resistenze R3-R4. Le tensioni assumono in tal caso i valori riportati in figura (valori racchiusi nei rettangolini). Se si effettua una misura fra base e massa, mediante uno strumento la cui resistenza di entrata è sufficientemente bassa, il carico dovuto alla presenza dello strumento di misura può produrre delle condizioni sufficientemente vicine a quelle normali, rendendo la variazione impercettibile. E questo è uno dei motivi per cui è necessario utilizzare un buon voltmetro elettronico per questo tipo di misure. Ma lo scarto di valori indicati in figura può essere dovuto ad un'altra causa: un leggero aumento della corrente di fuga emittore-collettore.

## Interruzione nel circuito di emittore

Questo terzo caso è riportato nello schema riprodotto all'estrema destra di figura 3. Lo stadio non funziona perché la corrente di collettore non circola. Non essendovi una caduta di tensione sui terminali della resistenza R4, il potenziale del collettore si stabilisce sul valore di  $-6$  V. L'emittore interrotto assume la tensione di base, che è di circa  $-0,8$  V. La tensione di collettore errata, l'assenza di polarizzazione diretta tra base ed emittore, pur essendo la tensione di base prossimamente corretta, rendono sospetto il circuito di emittore.

## Interruzione nel circuito di collettore

Se il collettore è interrotto (schema a sinistra di figura 4), non esiste corrente di collettore. La debole corrente di base, che fluisce verso l'emittore, provoca una debole caduta di tensione sui terminali della resistenza di emittore R3. Il terminale di collettore, in circuito aperto, assume la tensione di emittore. Anche se le tensioni di base e di emittore non si allontanano di molto dai valori normali (la polarizzazione diretta è ancora presente), la tensione di collettore assolutamente anormale, e la sua corrispondenza con la tensione di emittore, rendono sospetto il guasto.

## Circuito di base aperto

Un difetto nel transistor stesso può alterare le tensioni sui suoi elettrodi. Per esempio se la connessione di base è interrotta nell'interno



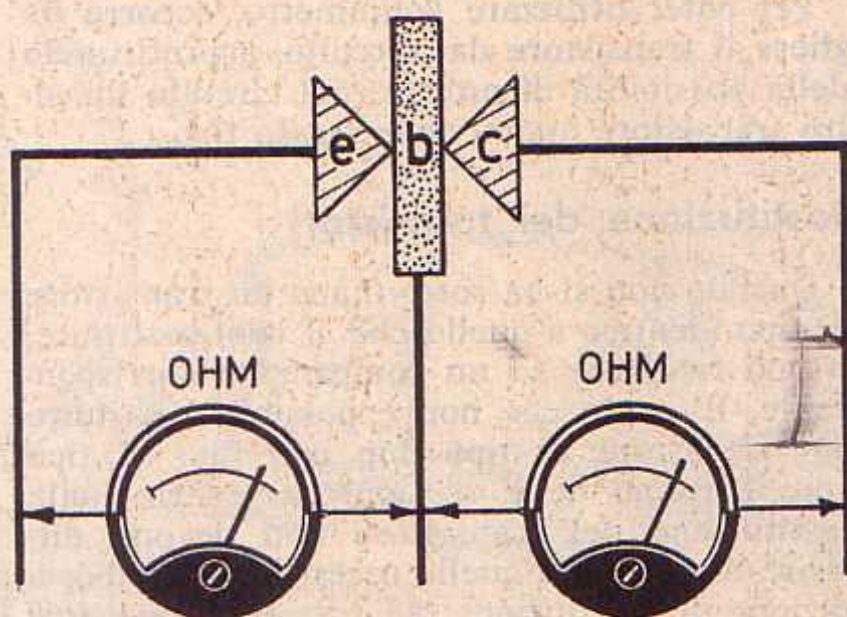
dell'involucro del transistor (schema elettrico al centro di figura 4), la polarizzazione è assente sulla base e sul collettore si verifica una riduzione della corrente. L'assenza di corrente normale nelle resistenze R3 ed R4 riduce la tensione sui terminali di queste resistenze, al punto che la tensione di emittore si avvicina allo zero, mentre il collettore assume all'incirca la tensione della sorgente di alimentazione. Si noti che la tensione di base, che non può essere misurata all'interno del transistor, ha un valore che non si discosta di molto da quello normale. Tale osservazione permette di individuare il guasto nel caso in cui l'interruzione del circuito di base si verifica all'esterno del transistor, tenendo conto che i valori anormali di collettore e di emittore non differiscono di molto da quelli normali.

### Fuga nel transistor

Talvolta si verifica una fuga eccessiva fra emittore e collettore (schema elettrico all'estrema destra di figura 4). L'aumento di corrente collettore-emittore produce una caduta di tensione superiore a quella normale sui terminali della resistenza di emittore R3, producendo un aumento della tensione di emittore. In pratica la tensione di emittore può superare la tensione di base di alcune decine di volt (essa sarà più negativa nel caso di transistor tipo pnp). Questa polarizzazione inversa blocca il transistor, rendendo muto lo stadio anche se sottoposto a perturbazione provocata dal riparatore. In ogni caso la fuga non elimina una corrente di collettore  $I_c$  elevata attraverso la resistenza R4, provocando una caduta di tensione sul collettore (fatta eccezione per il caso in cui manchi la resistenza di collettore). I valori riportati nello schema elettrico a destra di figura 4 rappresentano degli scarti relativi, anziché dei valori anormali che dipendono sempre dall'entità della fuga.

I dati fin qui esposti difficilmente possono essere tenuti a memoria; è quindi utile un breve riassunto, che sintetizzi le semplici regole da seguire quando si controllano le tensioni sui terminali dei transistori:

- 1) **Confronto tra i valori delle tensioni di base, emittore e collettore.**
- 2) **Una tensione di base molto anormale sta a significare, normalmente, un guasto nel circuito di base.**
- 3) **L'emittore in circuito aperto provoca una perdita della polarizzazione diretta fra emittore e base.**
- 4) **Il collettore in circuito aperto porta alla medesima tensione i due elettrodi emittore e collettore.**



**Fig. 5 - Misure delle resistenze « dirette » e « inverse » dei diodi che compongono il transistor.**

- 5) **Una fuga nel transistor provoca una corrente elevata di collettore e può ridurre la polarizzazione diretta.**

### Controllo dei transistori

Esistono in commercio numerosi apparecchi di controllo dei transistori. Eppure alcuni fabbricanti di ricevitori a transistori raccomandano di non dare troppo affidamento su tali strumenti. Può capitare, infatti, di imbattersi in transistori che sembrano funzionare male quando vengono sottoposti alle prove con gli apparati provatransistori, mentre funzionano regolarmente quando sono montati nel loro circuito originale. È quindi sempre preferibile affidarsi alle misure delle tensioni e alle prove per eliminazione per riparare rapidamente un ricevitore guasto o difettoso.

Anche le misure delle resistenze possono essere di grande aiuto in questo lavoro. È possibile localizzare una connessione di base interrotta e, facendo appello all'esperienza, eliminare una corrente di fuga fra emittore e collettore. Un transistor è in pratica rappresentato da due diodi accostati: il diodo emittore-base e il diodo collettore-base (figura 5). Per ciascun diodo l'ohmmetro dovrebbe indicare una resistenza più debole con una polarità anziché con l'altra. Se i due diodi hanno una resistenza elevata, qualunque sia la polarità, la base è interrotta. La resistenza emittore-collettore dovrebbe essere elevata in entrambe le polarità, ma assai più elevata in una direzione anziché nell'altra. Se si misura una debole resistenza emittore-collettore, il transistor presenta delle fughe.

Per poter utilizzare l'ohmmetro, occorre togliere il transistor dal circuito, approfittando della possibilità di provare nel circuito un altro transistor nuovo dello stesso tipo.

### Sostituzione dei transistori

Quando non si ha sotto mano un transistor di tipo identico a quello che si vuol sostituire, si può ricorrere ad un componente corrispondente. E' ovvio che non è possibile sostituire un transistor di tipo pnp con uno di tipo npn. I valori delle tensioni necessarie nella sostituzione del transistor non devono differire di molto da quelle preesistenti. Nell'operazione di sostituzione del transistor occorre altresì tener conto della funzione del transistor, che deve essere identica a quella dell'originale. Un transistor convertitore di fre-

quenza, ad esempio, deve essere sostituito con uno di tipo analogo; il transistor amplificatore di media frequenza deve essere sostituito con un transistor amplificatore di media frequenza e così via.

In taluni casi può capitare di dover cambiare la polarizzazione di emittore, sia per accrescere il guadagno sia per sopprimere una oscillazione parassita, quando si tratti di sostituzione di un transistor amplificatore di media frequenza. Se un transistor miscelatore nuovo si rifiuta di oscillare (TR1 in figura 2) si può ridurre il valore della resistenza di emittore R3.

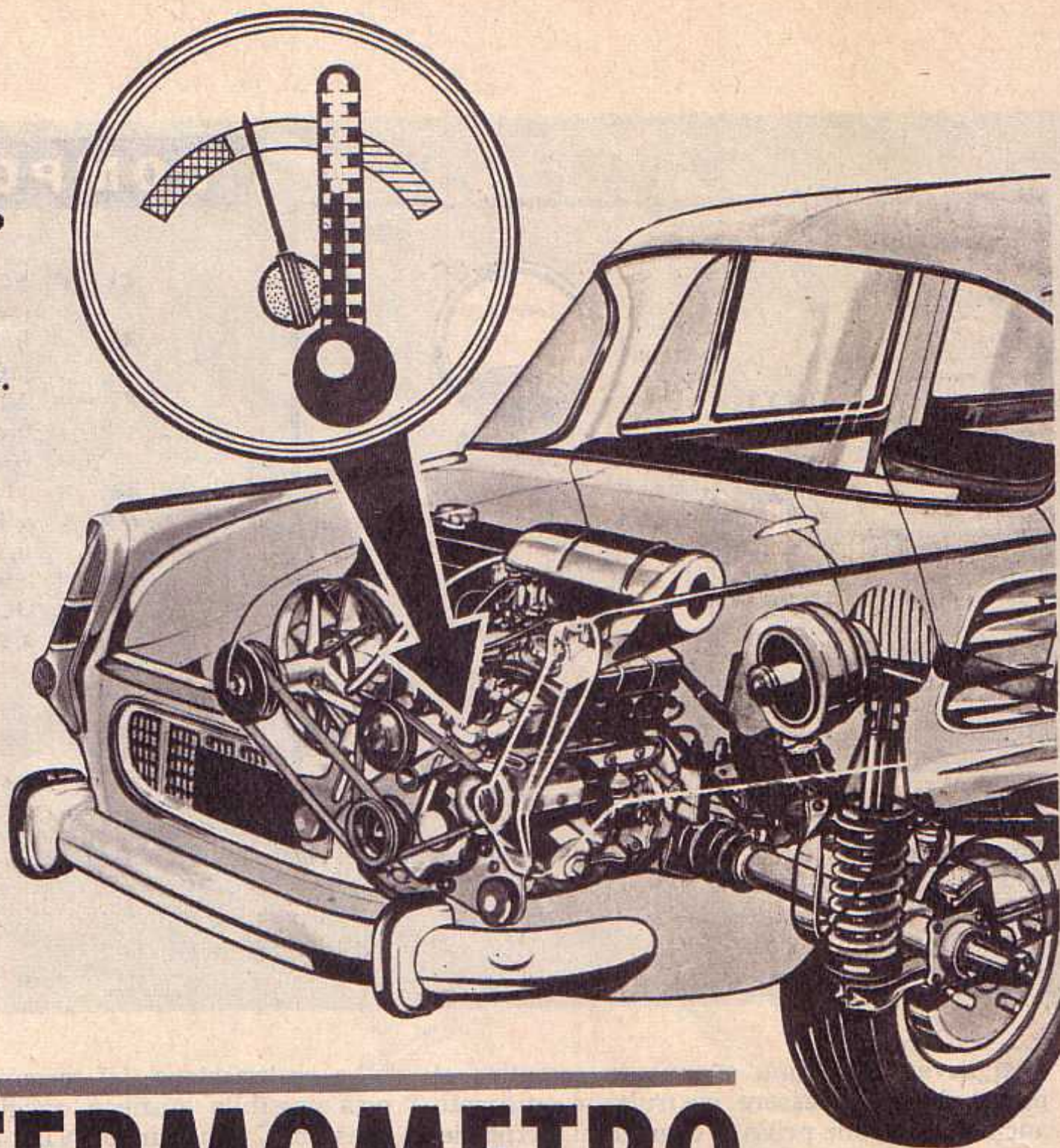
La tabella dei guasti, riportata in queste pagine, rappresenta un elenco utilissimo nel lavoro di ricerca dei guasti più comuni. Essa fa riferimento allo schema elettrico del ricevitore rappresentato in figura 2.

**TABELLA 1**

Alcuni sintomi comuni e le loro cause

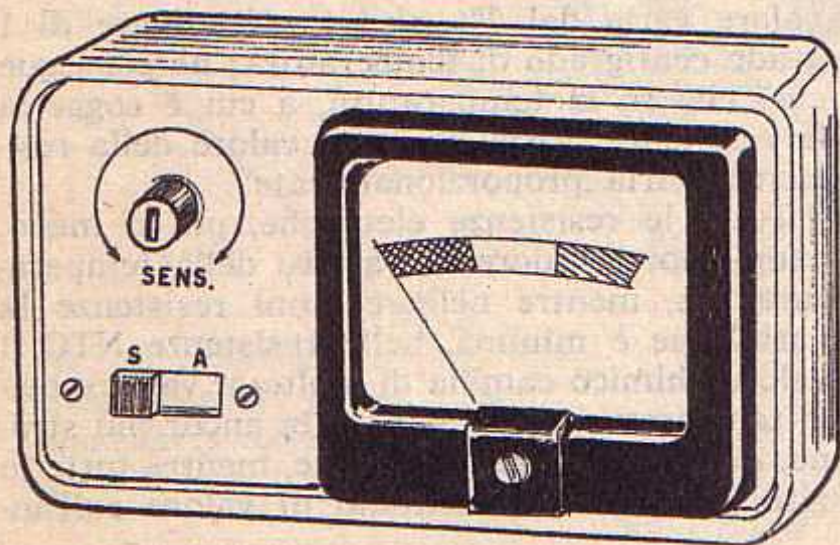
| Sintomi                                                                                                                         | Cause possibili                                                                                                                                                                                                                                                                         |
|---------------------------------------------------------------------------------------------------------------------------------|-----------------------------------------------------------------------------------------------------------------------------------------------------------------------------------------------------------------------------------------------------------------------------------------|
| L'accordo sulle emittenti avviene unitamente sulle frequenze più basse della scala parlante.                                    | Transistore TR1 difettoso.                                                                                                                                                                                                                                                              |
| L'accordo sulle emittenti avviene unitamente sulle frequenze più elevate della scala parlante.                                  | Le lamine della sezione aereo del condensatore variabile sono in cortocircuito.                                                                                                                                                                                                         |
| Ponendo il controllo di volume al valore massimo, non si ha alcun segnale nè alcun rumore di fondo nell'altoparlante.           | Interruzione nel circuito di base dei transistori TR1-TR2-TR3-TR4.                                                                                                                                                                                                                      |
| Ponendo il controllo di volume al valore massimo, non si ode alcun segnale, ma è presente un rumore di fondo nell'altoparlante. | Il transistor TR1 non oscilla. Gli avvolgimenti L1-L2 sono interrotti. I condensatori C1 e C2 sono interrotti. Occorre individuare le uscite o le connessioni interrotte.                                                                                                               |
| Pur essendo normali le tensioni continue, il volume è molto debole sui segnali potenti.                                         | I condensatori elettrolitici C3-C9-C10 sono interrotti. Scuotendoli si può ristabilire un segnale normale intermittente.                                                                                                                                                                |
| Tensione debole o nulla sui morsetti della pila.                                                                                | Morsetti della pila corrosi; contatti deboli; pila esaurita.                                                                                                                                                                                                                            |
| Distorsione B.F.                                                                                                                | Un terminale dell'avvolgimento primario del trasformatore d'uscita T2 è interrotto. I transistori TR5 e TR6 sono difettosi. Le pile sono esaurite. Il condensatore C11 è interrotto. Le resistenze R15-R16 hanno assunto valore superiore a quello normale. L'altoparlante è difettoso. |
| « Motorboating » sulle emittenti a pieno volume.                                                                                | Il condensatore C12 è interrotto, oppure presenta delle perdite elevate.                                                                                                                                                                                                                |

Tenete  
sotto controllo  
termico  
gli organi  
del  
vostro motore.



# IL TERMOMETRO

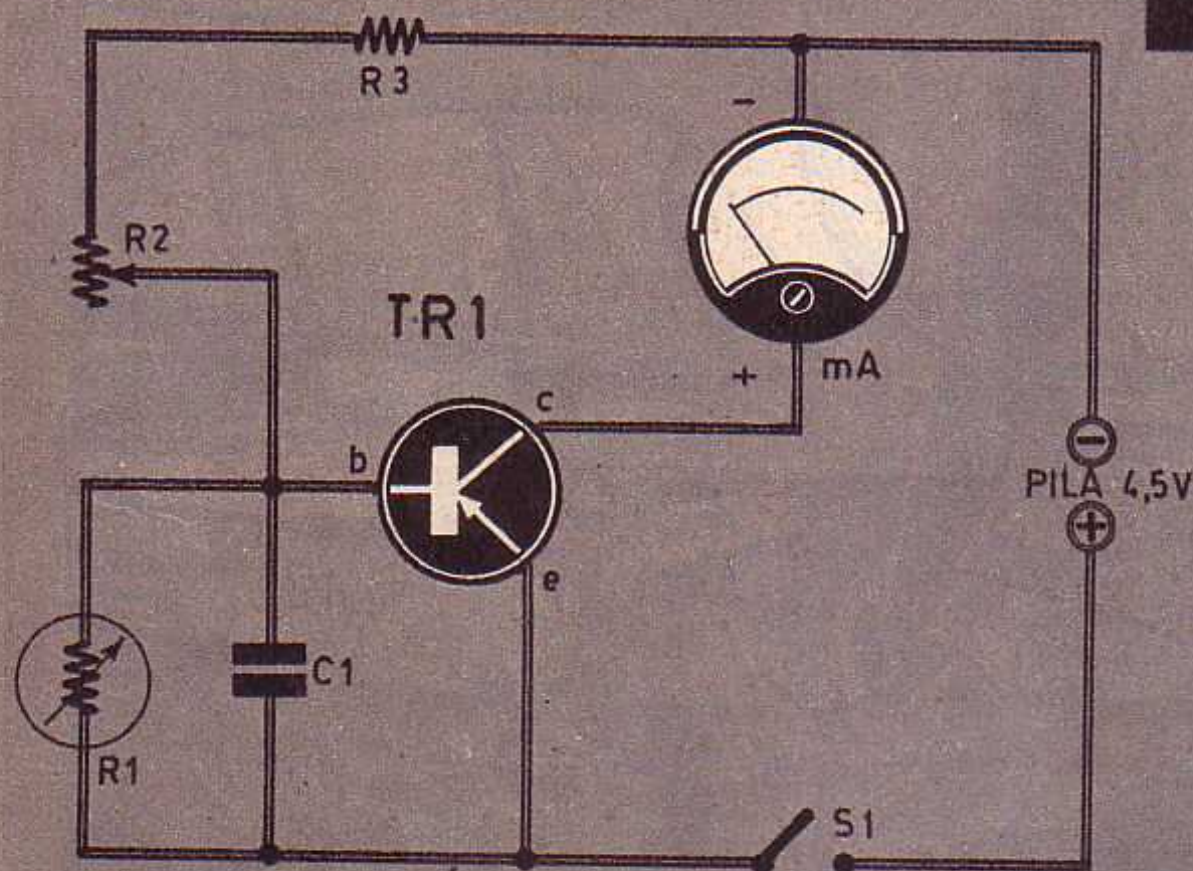
## DEGLI AUTOMOBILISTI



**M**olti sono quegli automobilisti che, conoscendo abbastanza... intimamente la propria vettura, non possono fare a meno di tenere sotto controllo taluni organi del motore; in particolare, durante i lunghi viaggi, si ha spesso la necessità di tenere sotto controllo le varie parti dell'autovettura senza scendere dalla medesima. Può essere utile e interessante tenere sotto controllo termico costanti i freni, la dinamo, i cuscinetti, specialmente quando tali organi sono difettosi (cuscinetti guasti, dinamo sboccolata, ecc.).

Occorre dunque uno speciale termometro elettrico adatto a questi particolari scopi; ma

## COMPONENTI



- C1 = 50.000 pF - 100 VI.  
(condensatori a carta)
- R1 = Resistenza NTC  
(50 ohm)
- R2 = 10.000 ohm  
(potenziometro semi-fisso)
- R3 = 1.500 ohm
- mA = milliamperometro  
0,5 mA fondo-scala
- S1 = interruttore a slitta
- TR1 = OC75 (OC71)
- pila = 4,5 volt

Fig. 1 - Schema elettrico del termometro elettronico. La resistenza R1 simboleggia la resistenza di tipo NTC il cui valore varia al variare della temperatura.

esso deve essere uno strumento semplice al punto da poter essere costruito e utilizzato anche da persone prive di cognizioni elettriche.

Ma l'utilità di un termometro di precisione e, soprattutto, a misurazione rapida, è risentita un po' dovunque. Oggi che il ritmo della vita è diventato veloce, oggi che il problema tempo risulta una delle questioni più esaminate e controllate, non è più possibile attendere i classici cinque o dieci minuti necessari alla pigra colonnina di mercurio per raggiungere, nella scala centigrada, la graduazione che ci interessa di rilevare. Coloro che, ad esempio, si interessano di elettrotecnica o radiotecnica, hanno bisogno di controllare, rapidamente, la temperatura dei trasformatori, dei motori elettrici, dei vari componenti il circuito, quali potrebbero essere le resistenze, i transistori, le valvole.

I coltivatori di piante e fiori, con il termometro elettrico, hanno la possibilità di controllare la temperatura di una serra o del terreno in cui sono poste a dimora le piante, semplicemente affondandovi la sonda del termometro e mantenendo lo strumentino in altro locale dove abitualmente si lavora. Anche gli allevatori di animali possono godere di questo beneficio, introducendo la sonda nelle incubatrici o nei recinti di allevamento.

La realizzazione del termometro elettrico è resa possibile grazie a quegli speciali tipi di resistenze, denominate NTC, che hanno la caratteristica di variare il loro valore ohmmico col variare della temperatura dell'ambiente in cui si trovano o del corpo con cui vengono messe a contatto. Il segreto del termometro elettrico sta, dunque, proprio in queste speciali resistenze di cui è doveroso fare un discorso a parte.

### Le resistenze NTC

Le resistenze di tipo NTC (dall'inglese: Negative-Temperature-Coefficient) si distinguono dalle comuni resistenze per il fatto che il loro valore varia dal 3% al 6% col variare di 1 grado centigrado di temperatura; ne consegue così che se la temperatura, a cui è soggetta la resistenza, varia, anche il valore della resistenza varia proporzionalmente.

Tutte le resistenze elettriche, più o meno, cambiano di valore al variare della temperatura ma, mentre nelle comuni resistenze la variazione è minima, nelle resistenze NTC il valore chimico cambia di molto al variare della temperatura. Ciò che risulta ancor più strano, nelle resistenze NTC è che, mentre tutte le altre resistenze aumentano di valore coll'au-

mentare della temperatura, le resistenze NTC diminuiscono di valore quando la loro temperatura aumenta.

Questo tipo di resistenze trova molteplici applicazioni, oltre che per la costruzione di termometri elettrici, anche in campo radio, in televisione e in speciali apparati elettronici. Negli apparati radio esse vengono utilizzate come resistenze di compensazione per proteggere i filamenti delle valvole, nei televisori servono a compensare l'aumento di resistenza dovuto all'aumento di temperatura di certi componenti quali, ad esempio, la bobina di focalizzazione e quella di deflessione.

Di resistenze NTC esistono in commercio tipi diversi di forme e dimensioni diverse in cui variano caratteristiche e tolleranze. Tutte però possono essere utilmente impiegate per la costruzione di termometri elettrici: l'inserimento di un tipo di resistenza anziché di un altro determina solo una diversa sensibilità dello strumento alle diverse temperature.

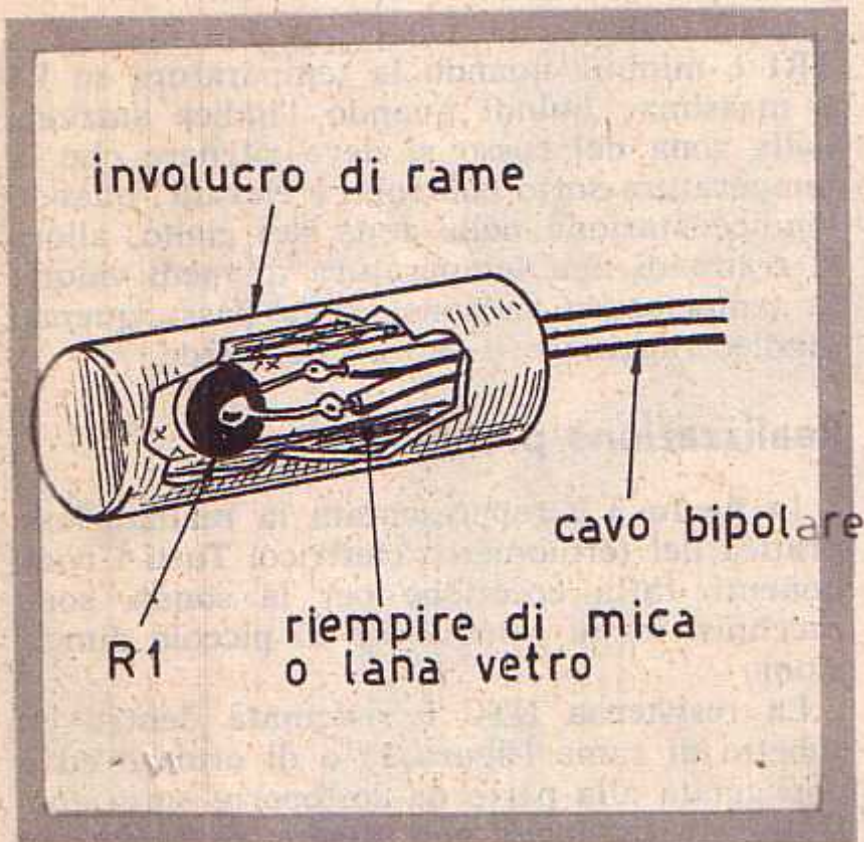


Fig. 2 - La resistenza NTC è sistemata dentro un tubetto di rame o di ottone, internamente isolato con mica o lana di vetro.

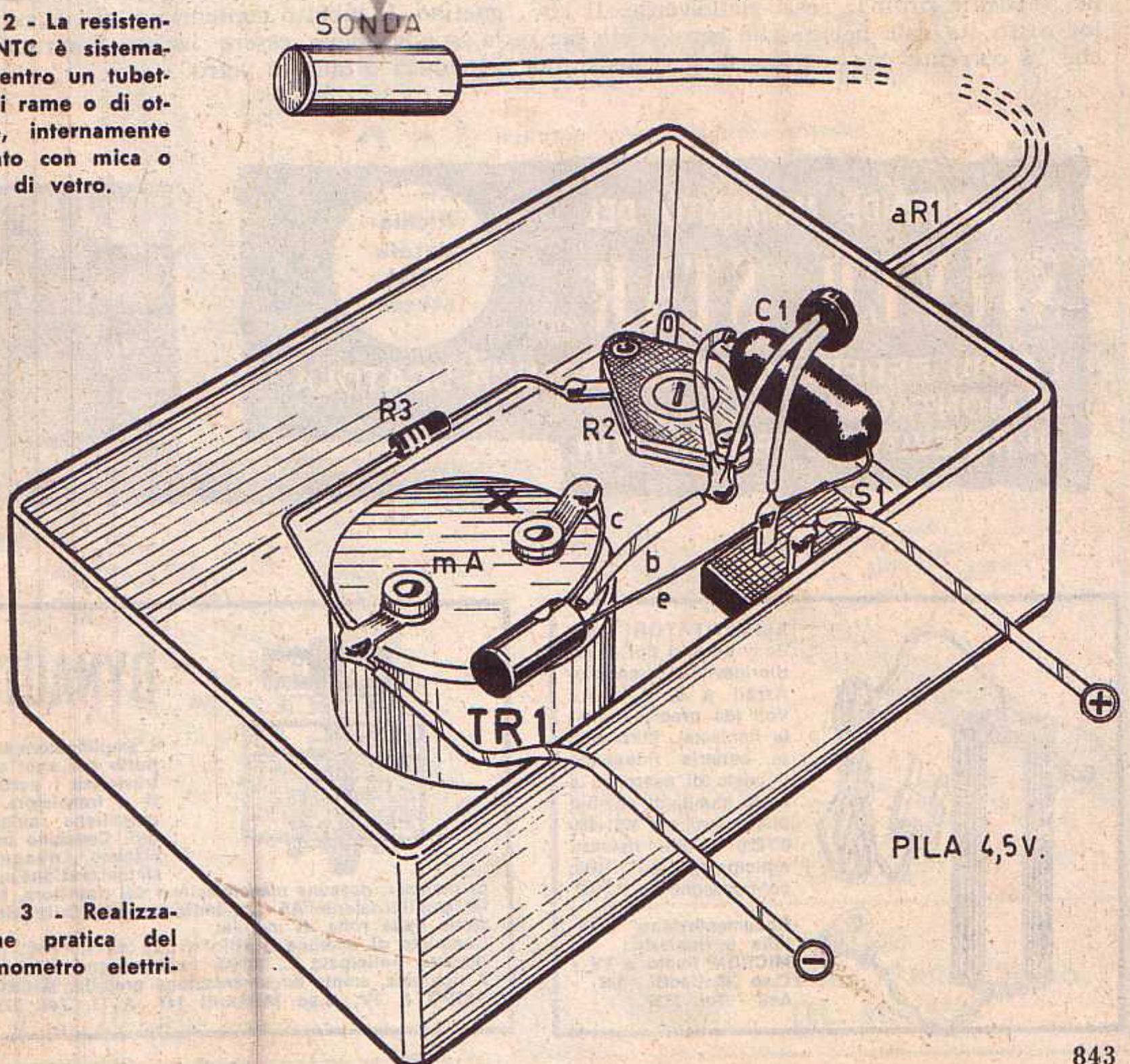


Fig. 3 - Realizzazione pratica del termometro elettrico.

## Il circuito elettrico

Tenuto conto del fatto che il valore delle resistenze NTC varia al variare della temperatura si comprende ora come sia possibile costruire un semplicissimo termometro elettrico come quello rappresentato in figura 1. Facendo toccare alla resistenza NTC (R1) un corpo a temperatura diversa da quella ambiente, la tensione di polarizzazione di base del transistor TR1 varia e varia quindi la corrente all'uscita del collettore, costringendo l'indice del milliamperometro ad assumere una posizione diversa.

Mediante la resistenza R2 (potenziometro), si regola la sensibilità del complesso. Dopo aver acceso lo strumento, chiudendo l'interruttore S1, si regola il potenziometro R2 fino a costringere l'indice del milliamperometro a raggiungere l'estremo limite di scala a destra.

La scala del milliamperometro deve essere suddivisa in tre sezioni, diversamente colorate nel seguente ordine: rosso-giallo-verde. Il color rosso sta dalla parte dello zero, e ciò perchè la corrente che attraversa il transistor

TR1 è minima quando la temperatura su R1 è massima; quindi quando l'indice staziona nella zona del rosso si deve ritenere che la temperatura sotto controllo è elevata; quando l'indice staziona nella zona del giallo, allora si tratta di una temperatura di medi valori; la temperatura va considerata bassa quando l'indice raggiunge il settore del verde.

## Realizzazione pratica

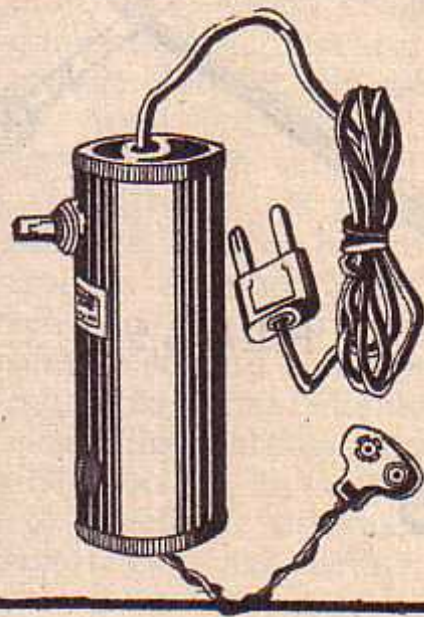
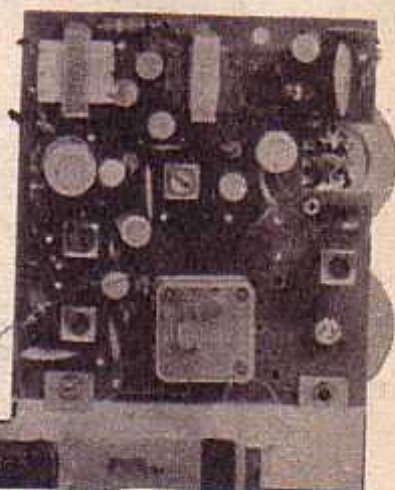
In figura 3 è rappresentata la realizzazione pratica del termometro elettrico. Tutti i componenti, fatta eccezione per la sonda, sono racchiusi in un contenitore di piccole dimensioni.

La resistenza NTC è sistemata dentro un tubetto di rame (figura 2) o di ottone ed è appoggiata alla parte da sottoporre sotto controllo. Il fissaggio può essere realizzato in qualsiasi modo, con filo di ferro, con una squadretta, con nastro adesivo o con un magnetino. Il tubetto contenitore, che costituisce la sonda, deve essere isolato internamente con mica o lana di vetro.

## È IL GRANDE MOMENTO DEL SILVER STAR

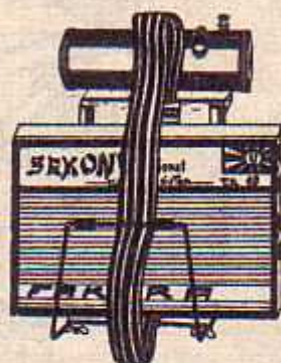
LA PIU' PERFETTA ED ECONOMICA SCATOLA  
DI MONTAGGIO  
DI RICEVITORE TRANSISTOR.

Richie-  
detela  
oggi  
stesso



**ALIMENTATORI** per Sony ed altri tipi di radiorecettori transistorizzati a 9, 6 o 4,5 Volt (da precisare nella richiesta). Eliminano la batteria riducendo il costo di esercizio a zero. Muniti di cambio di tensioni per 125, 160 e 220 V. Per rimessa anticipata, L. 1980; contrassegno L. 2100.

Documentazione gratuita a richiesta.  
MICRON Radio e TV -  
C.so Matteotti, 147 -  
Asti - Tel. 2757.



## DYNAUTO

L'amplificatore supporto per auto che trasforma i portatili a transistori in autentiche autoradio. Consumo bassissimo, nessuna sintonizzazione sup-

plementare, nessuna manomissione del ricevitore, forte amplificazione AF ed indipendenza della ricezione dalla rotta di marcia. Completo di antenna a stilo e pila da 1,5 volt, per rimessa anticipata L. 3.900; contrassegno L. 4.200. A richiesta, ampia documentazione gratuita. MICRON RADIO & TV, C.so Matteotti 147, ASTI. Tel. 2757.

**3** N. 1 quarzo con fermostato per vari usi + 4 trasformatori miniche + 2 diodi 220 V - 400 mA - L. 3.500.

**4** Pacco contenente 100 pezzi assortiti per costruzioni varie (variabili, condensatori e resistenze) più 1 convertitore UHF con valvole - L. 2.000

**1** Piastrina elettronica con 8 mesa 2 N. 708 più 10 diodi più 30 resistenze assortite più 3 quarzi assortiti. L. 3.500



# straordinario!

**2** N. 20 transistor accorciati delle marche migliori più 1 di potenza più 4 diodi al silicio per carica batteria e usi diversi 6-12-24 V 2-A. 15 A. più 2 relais piccoli per radiocomando L. 4.000

**5** N. 15 transistor assortiti nuovi per costruzione apparecchi radio e circuiti diversi più 3 circuiti stampati più 2 motorini in continua 6-12 volt per vari usi. L. 4.500

**6** 4 transistor mesa 1000 KHz tipo 2N914 - 2N708 nuovi - 1 gruppo alta frequenza con gamma semiprofessionale. L. 2.500

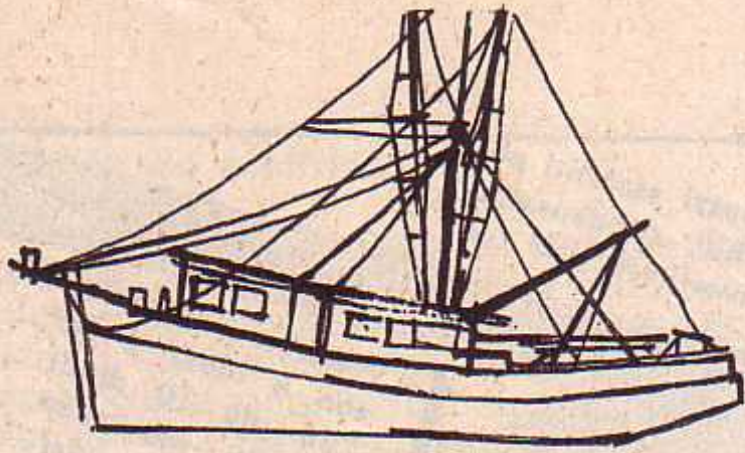
« OMAGGIO »

Un giradischi a 4 velocità di marca a chi supera la cifra di L. 10.000.

Si accettano contrassegni, vaglia postali e assegni circolari. Spedizione e imballo L. 500. Si prega di scrivere il proprio indirizzo in stampatello. Non si accettano ordini inferiori a L. 3.000.  
\* Tale aggravio è da porsi in relazione ai recenti notevoli aumenti delle tariffe postali.



MILANO  
VIA C. PAREA 20/16  
TEL. 504.650

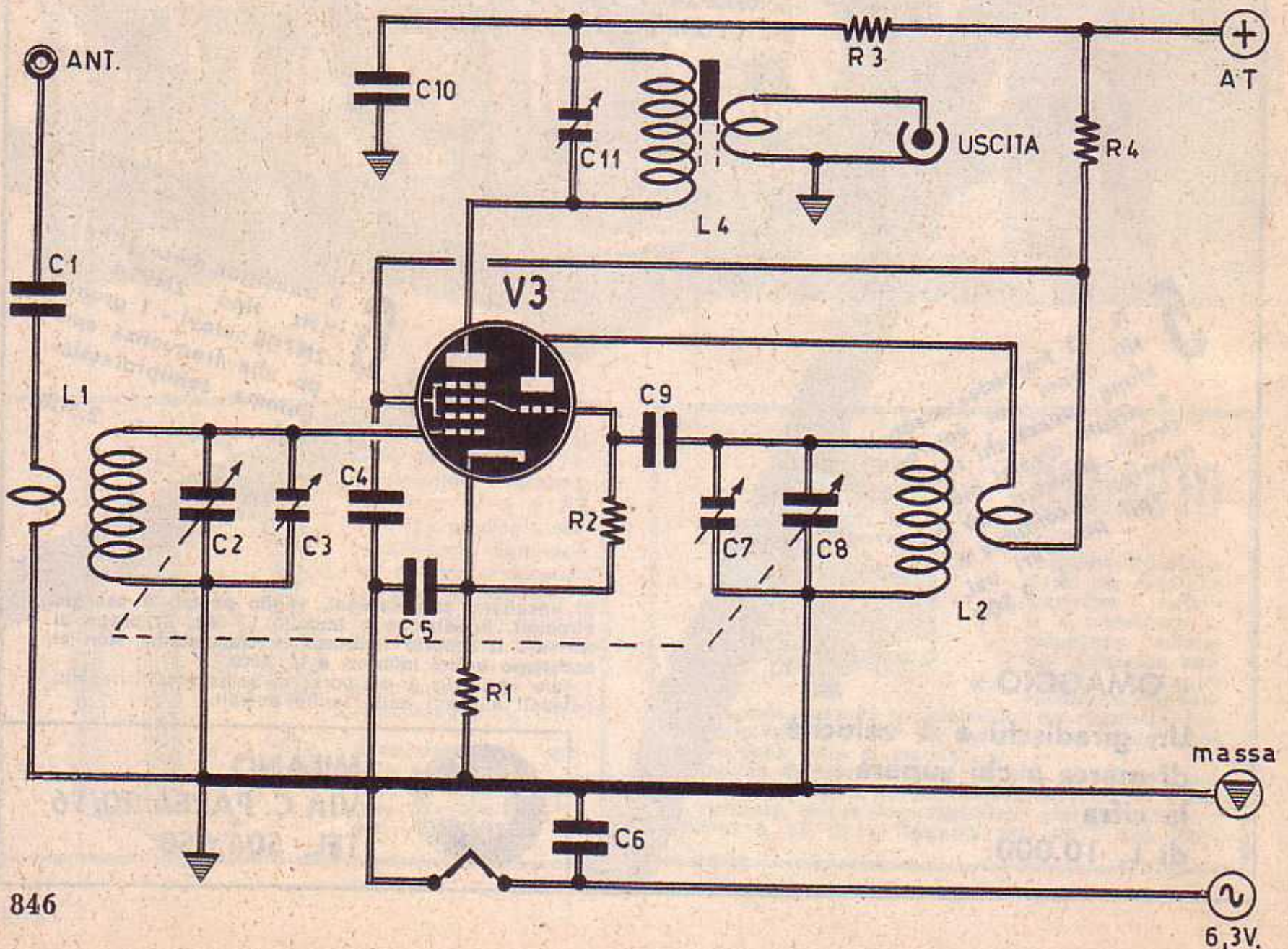


# L'ASCOLTO DELLE

**S**ono molti coloro che, abitando nelle zone costiere desiderano appagare la naturale curiosità di inserirsi, con orecchio indiscreto, nel dialogo radiofonico dei battelli in navigazione, delle stazioni portuali con le navi al largo, dei motopescherecci, delle competizioni ed esercitazioni navali. Ma per l'ascolto di queste speciali trasmissioni, di natura privata, il normale ricevitore radio di casa non serve più; nè è possibile acquistare presso un

negozio di rivendita di radioapparati un ricevitore appositamente concepito per l'ascolto delle onde marittime.

Anche in questo caso, dunque, il nostro lettore deve risolvere il problema da sé: deve autocostruirsi questo speciale ricevitore radio. Ma le soluzioni possono essere due: si può costruire lo speciale ricevitore per l'ascolto delle onde marittime e si può realizzare un semplice adattatore in grado di trasformare quel-







# ONDE MARITTIME

le particolari frequenze in altre di valore adatto ad essere rivelate e amplificate da un normale ricevitore radio supereterodina a valvole. E non è detto che con un ricevitore appositamente progettato per l'ascolto delle onde marittime non si possano ascoltare altre importanti trasmissioni, come ad esempio quelle dei campi di aviazione, delle autoambulanze, delle radio-mobili dell'esercito, della polizia, ecc.

## COMPONENTI

### CONDENSATORI

|     |   |                      |
|-----|---|----------------------|
| C1  | = | 220 pF               |
| C2  | = | 100 pF (variabile)   |
| C3  | = | 30 pF (compensatore) |
| C4  | = | 100.000 pF           |
| C5  | = | 100.000 pF           |
| C6  | = | 2.200 pF             |
| C7  | = | 30 pF (compensatore) |
| C8  | = | 100 pF (variabile)   |
| C9  | = | 47 pF                |
| C10 | = | 100.000 pF           |
| C11 | = | 50 pF (compensatore) |

### RESISTENZE

|    |   |                                    |
|----|---|------------------------------------|
| R1 | = | resistenza catodica (vedi testo)   |
| R2 | = | resistenza di griglia (vedi testo) |
| R3 | = | 2.200 - 1 watt                     |
| R4 | = | 22.000 ohm - 3 watt                |

### VARIE

|          |   |            |
|----------|---|------------|
| V3       | = | vedi testo |
| L1-L2-L4 | = | vedi testo |

Fig. 1 - Schema elettrico dell'adattatore per l'ascolto delle onde marittime. L'uscita del circuito deve essere collegata, mediante cavo coassiale, alla boccia di antenna del ricevitore.

Per i collegamenti marittimi via radio vengono usate diverse bande di frequenza. Ricordiamo qui brevemente le diverse gamme marittime:

- 1° Gamma: 1650 - 2800 KHz - Motopescherecci
- 2° Gamma: 240 - 380 KHz - Radio-bussole e radio-fari
- 3° Gamma: 450 KHz - Telegrafia
- 4° Gamma: onde decimetriche - Frequenze captabili con i normali ricevitori dotati delle onde corte
- 5° Gamma: 156 MHz - Gamma delle VHF

Fra le cinque gamme ora citate le prime due sono certamente le più interessanti; e sono queste le due gamme che i radiodilettanti e gli ascoltatori curiosi o appassionati alle trasmissioni meno comuni desiderano ricevere. Sulla prima gamma, in particolare, oltre alle trasmissioni fra pescherecci e fra questi e la costa, si potranno ascoltare i bollettini meteorologici, i messaggi di allarme o di sicurezza, i comandi dei rimorchiatori e dei natanti piloti, le comunicazioni della marina mercantile, le attività portuali, la corrispondenza pubblica, i messaggi di urgenza ai navigatori: sicurezza, ciclone in vista, tempeste, relitti, imbarcazioni alla deriva, ecc.

Per quanto riguarda la seconda gamma, precisiamo che essa viene utilizzata per la radionavigazione. Ma tralasciamo di elencare tutti i tipi possibili di ricezione marittima e passiamo senz'altro alle questioni tecniche che ci siamo proposte di illustrare ai nostri lettori. E cominciamo con la presentazione di un semplice circuito adattatore ad una sola valvola.

### Adattatore monovalvolare

Il circuito di figura 1, che rappresenta l'adattatore monovalvolare per l'ascolto delle onde marittime, deve essere collegato ad un normale ricevitore; esso permette la ricezione

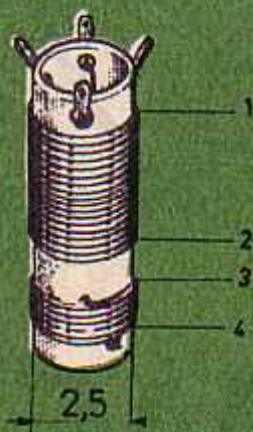


Fig. 2 - I due avvolgimenti della bobina d'oscillatore devono essere effettuati nello stesso senso. Per assicurare lo stato oscillatorio, è necessario rispettare il seguente ordine di collegamenti: 1 = griglia; 2 = massa; 3 = alta tensione; 4 = placca. Il diametro del supporto è di 2,5 cm.

## COMPONENTI

### CONDENSATORI

|         |   |                                 |
|---------|---|---------------------------------|
| C1      | = | 220 pF                          |
| C2      | = | 100 pF (variabile)              |
| C3      | = | 30 pF (compensatore)            |
| C4      | = | 100.000 pF                      |
| C5      | = | 100.000 pF                      |
| C6      | = | 100.000 pF                      |
| C7      | = | 100.000 pF                      |
| C8      | = | 2.200 pF                        |
| C9      | = | 100.000 pF                      |
| C10     | = | 100 pF (variabile)              |
| C11     | = | 30 pF (compensatore)            |
| C12     | = | 100.000 pF                      |
| C13     | = | 100.000 pF                      |
| C14     | = | 100.000 pF                      |
| C15     | = | 50 pF (compensatore)            |
| C16     | = | 2.200 pF                        |
| C17     | = | 47 pF                           |
| C18     | = | 50 pF (compensatore)            |
| C19     | = | 100 pF (condensatore variabile) |
| C20     | = | 100.000 pF                      |
| C21-C22 | = | 32 + 32 mF - 300 V.             |
| C23     | = | 10.000 pF                       |

### RESISTENZE

|    |   |                     |
|----|---|---------------------|
| R1 | = | 220 ohm             |
| R2 | = | 12.000 ohm - 2 watt |
| R3 | = | 47.000 ohm - 2 watt |
| R4 | = | 100 ohm             |
| R5 | = | 47.000 ohm          |
| R6 | = | 2.200 ohm - 1 watt  |
| R7 | = | 10.000 ohm - 1 watt |
| R8 | = | 1.200 ohm - 2 watt  |

### VARIE

|             |   |                                                             |
|-------------|---|-------------------------------------------------------------|
| V1          | = | 6AK5                                                        |
| V2          | = | ECF82                                                       |
| L1-L2-L3-L4 | = | vedi testo                                                  |
| T1          | = | trasformatore di alimentazione<br>15-20 watt tipo GBC H/184 |
| RS1         | = | raddrizzatore al silicio tipo BY100                         |
| LP          | = | lampada spia 6,3 V.                                         |

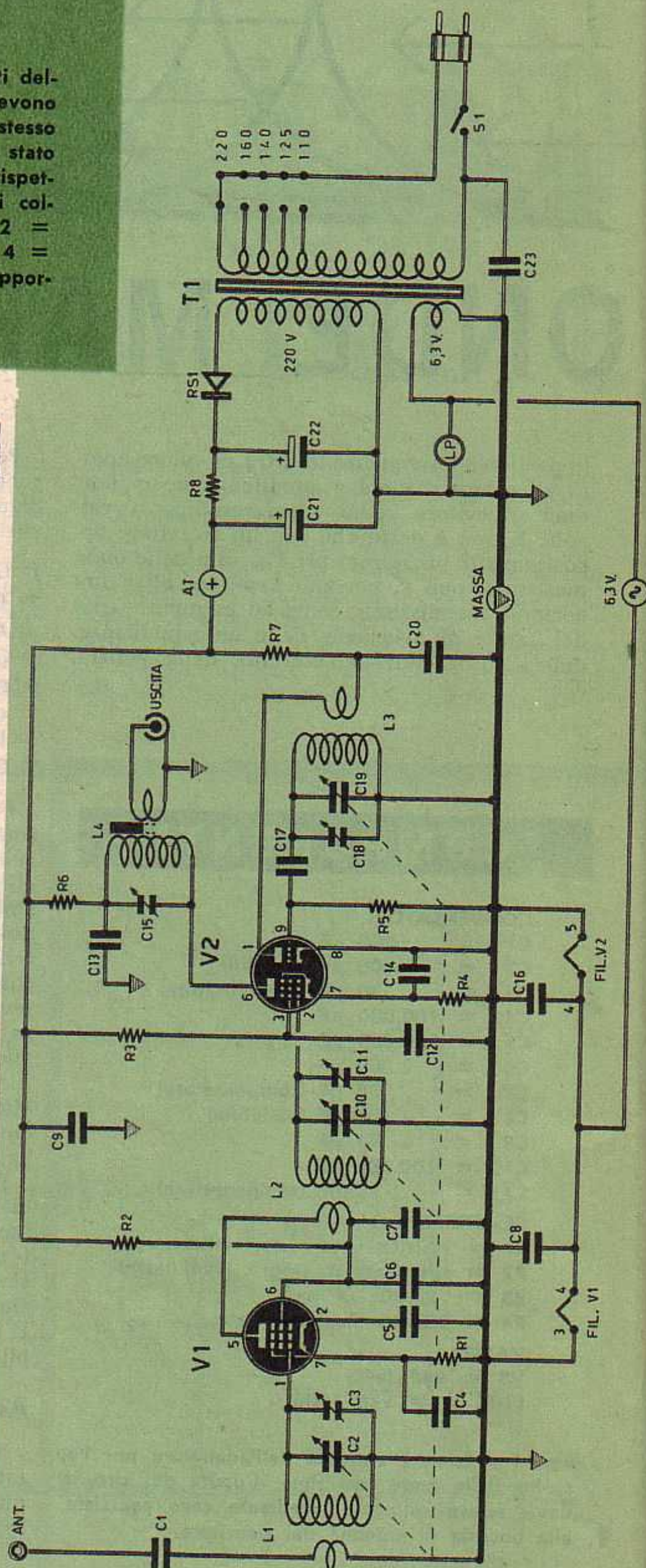


Fig. 3 - Circuito elettrico del secondo tipo di adattatore descritto in queste pagine. L'alimentatore può essere sostituito con le tensioni derivate dal ricevitore radio cui l'adattatore viene accoppiato.

SINTONIA

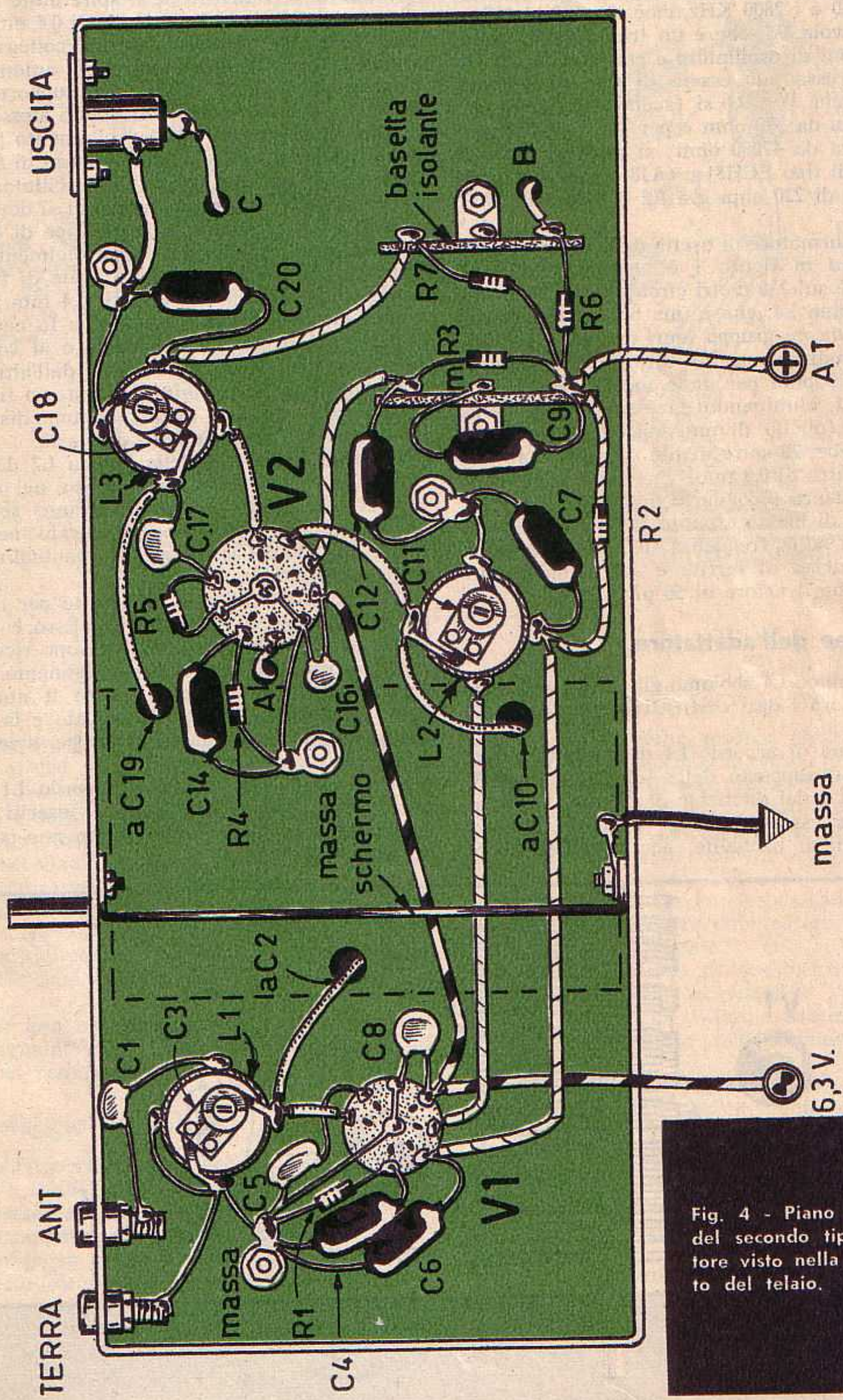


Fig. 4 - Piano di cablaggio del secondo tipo di adattatore visto nella parte di sotto del telaio.

della gamma dei motopescherecci, compresa fra i 1650 e i 2800 KHz, cioè dai 182 ai 107 m.

La valvola V3, che è un triodo-esodo, svolge le funzioni di oscillatore e convertitore di frequenza; essa può essere di tipo 6K8 oppure 6E8, purchè per R1 si faccia impiego di una resistenza da 330 ohm e per R2 si utilizzi una resistenza da 47000 ohm; si possono usare le valvole di tipo ECH81 e 6AJ8 conferendo a R1 il valore di 220 ohm e a R2 il valore di 27000 ohm.

Il trasformatore di uscita dell'adattatore rappresentato in figura 1 è accordato sui 1300 KHz, cioè sui 230 metri circa; esso è costituito dalla bobina L4, che è una bobina di accordo ricavata da un gruppo fuori uso per ricevitore supereterodina; meglio tuttavia far uso per L4 della bobina per onde medie di tipo Corbetta CS2, eliminando da essa l'avvolgimento primario (quello di antenna) ed avvolgendo, in sua vece, 20 spire di filo di rame smaltato del diametro di 0,3 mm., che rappresenteranno l'avvolgimento secondario di L4.

In fase di messa a punto la bobina L4 viene accordata sulla frequenza di 1300 KHz, agendo sul nucleo di ferrite e sul compensatore C11, che ha il valore di 50 pF.

## Le bobine dell'adattatore

Della bobina L4 abbiamo già detto; necessita riportare ora i dati costruttivi delle bobine L1 ed L2.

La bobina di accordo L1 deve essere realizzata su un supporto della lunghezza di 40-50 mm. circa e del diametro di 25 mm.; il materiale deve essere isolante: cartone bachelizzato, plastica, bachelite, ecc. L'avvolgimento

secondario è composto di 55 spire unite di filo di rame smaltato del diametro di 0,4 mm. Per l'avvolgimento primario, quello collegato al condensatore C1 e alla presa di antenna, si dovranno avvolgere sullo stesso supporto, dal lato di massa, 20 spire unite dello stesso tipo di filo, mantenendo, tra l'avvolgimento primario e quello secondario, una distanza di 5 mm.

Passiamo ora alla bobina dell'oscillatore L2. Anche per questo tipo di bobina ci si deve servire di un supporto dello stesso tipo di quello utilizzato per la bobina L1. L'avvolgimento primario è composto di 38 spire unite di filo di rame smaltato del diametro di 0,4 mm.; l'avvolgimento secondario, quello che fa capo all'anodo del triodo da una parte e al conduttore positivo dell'alta tensione dall'altra, si compone di 12 spire unite dello stesso tipo di filo, avvolte sul lato massa, ad una distanza di 5 mm dall'avvolgimento primario.

I due avvolgimenti della bobina L2 devono essere effettuati nello stesso senso, nel modo indicato in figura 2. E' importante seguire l'ordine di collegamento raffigurato nel disegno per poter assicurare il mantenimento delle oscillazioni.

Il diametro di 25 mm. prescritto per i supporti delle bobine non è critico. Esso è stato scelto per le frequenze che si devono ricevere e per agevolare il lavoro di avvolgimento. Con supporti di diametro più piccolo il numero delle spire dovrà essere più elevato e la lunghezza degli avvolgimenti potrebbe divenire, in tal caso, eccessiva.

In parallelo alla bobina di accordo L1 e a quella d'oscillatore L2 risultano inseriti due compensatori (trimmer) per la messa a punto, del valore di 30 pF (C3-C7).

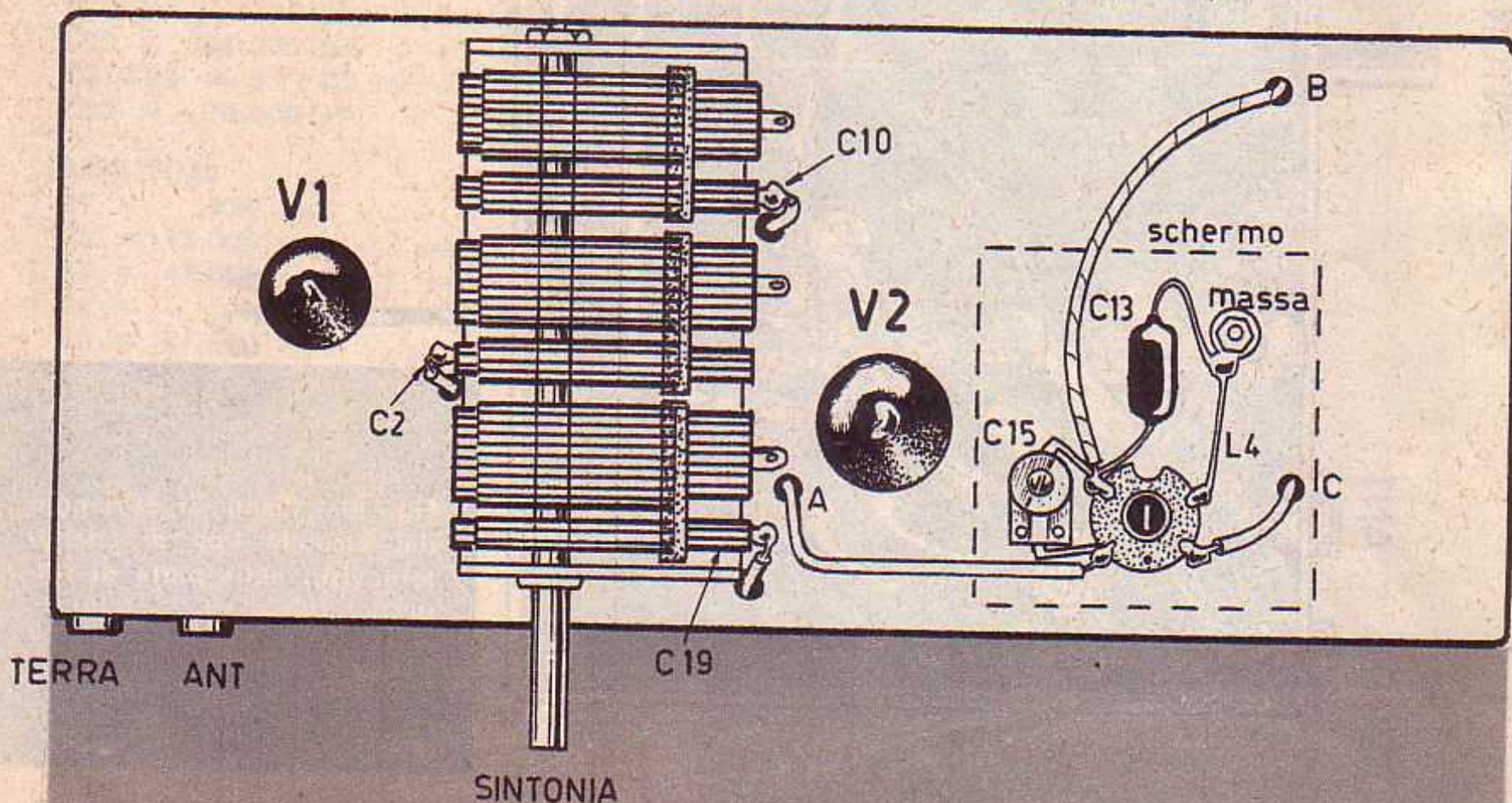
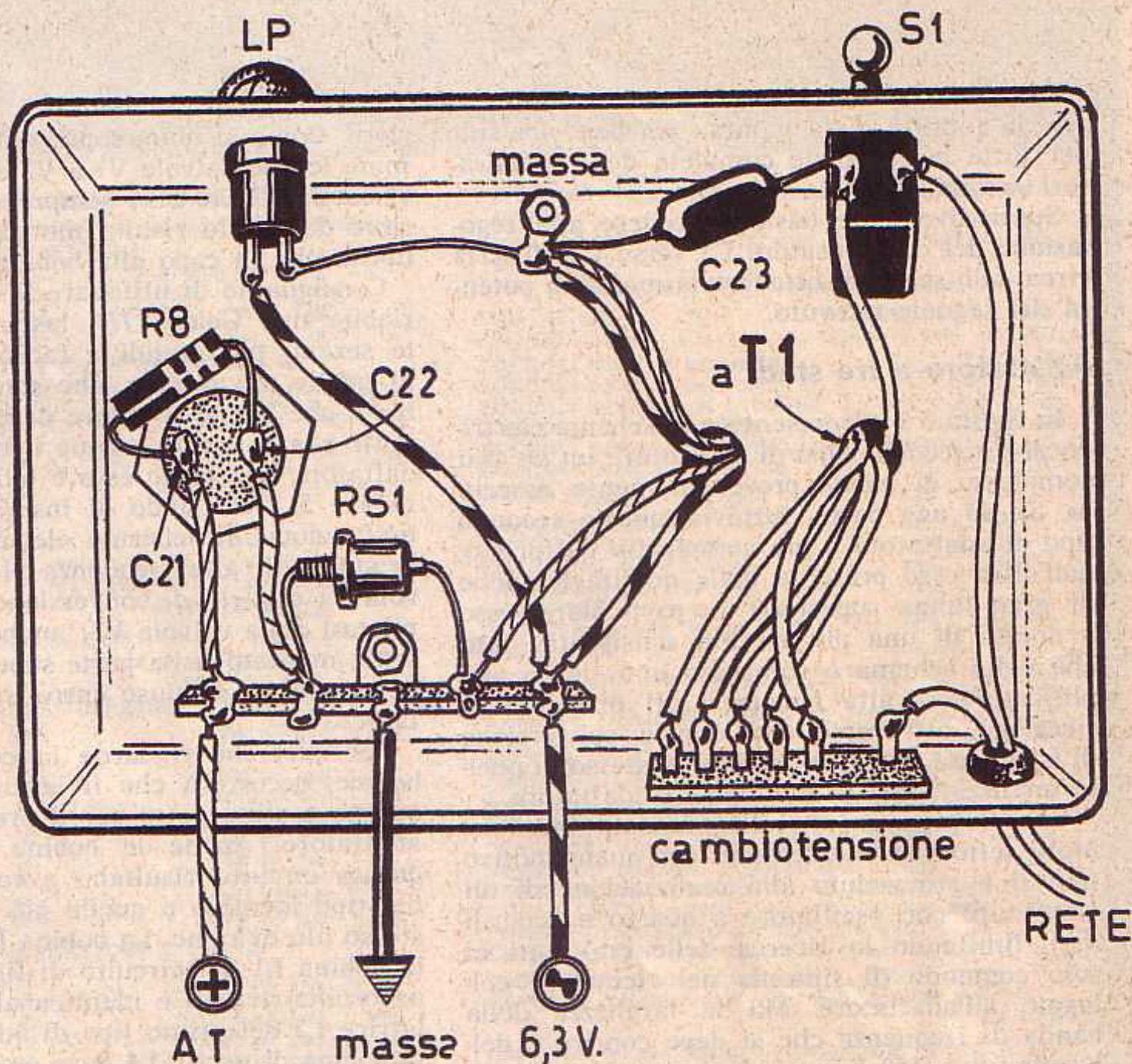


Fig. 6 - Realizzazione pratica dell'alimentatore del secondo tipo di adattatore.



I condensatori variabili C2 e C8 hanno il valore di 100 pF. La banda di frequenze comprese fra i 1650 e i 2800 KHz risulta coperta dalla rotazione completa di questi due condensatori variabili.

A seconda dei casi, i comandi di C2 e C8 possono essere concepiti separatamente oppure simultaneamente (utilizzando un solo variabile doppio). In quest'ultimo caso l'allineamento del comando unico si ottiene facilmente mediante regolazione dei condensatori C3 e C7.

Per una maggiore comodità di sintonia, è consigliabile fare impiego di un comando munito di demoltiplica.

### Montaggio e taratura

Abbiamo ritenuto superfluo riportare il piano di cablaggio dell'adattatore monovalvolare rappresentato in figura 1, data la semplicità di realizzazione pratica di questo progetto. Il circuito potrà essere inserito in un mobiletto contenitore metallico (lamiera o alluminio), che funge anche da schermo elettromagnetico.

Poiché è assolutamente importante evitare ogni possibile interferenza tra la bobina di accordo e quella di oscillatore, è consigliabile, in

sede di realizzazione pratica dell'adattatore, applicare un lamierino, in veste di schermo elettromagnetico, di separazione fra i due stadi di entrata e d'oscillatore del circuito.

L'alimentazione dell'adattatore deve essere ricavata dallo stesso ricevitore cui viene accoppiato l'adattatore.

Il collegamento fra l'uscita dell'adattatore e l'entrata del ricevitore deve essere effettuato mediante cavo coassiale.

La messa a punto di questo complesso è molto semplice: il ricevitore e l'adattatore vengono collegati tra di loro e, successivamente, alimentati. All'entrata dell'adattatore è applicata l'antenna.

Il ricevitore deve essere regolato sulla frequenza di 1300 KHz, in un punto in cui non vi è alcuna emittente; successivamente si regola il circuito di uscita dell'adattatore, regolando il nucleo di ferrite della bobina L4 e il compensatore C11, in modo da ottenere il massimo rumore di fondo sull'altoparlante del ricevitore.

Per mezzo di un generatore di segnali A.F., oppure mediante la semplice identificazione delle emittenti ricevute, si procede all'esplorazione della banda di frequenza agendo sul compensatore dell'oscillatore C7; si controlla

che la totalità della gamma sia ben ricevuta per tutta la rotazione completa dei condensatori variabili C2-C8.

Successivamente basta procedere alla regolazione del compensatore C3 verso i 2700 KHz circa, allo scopo di ottenere la massima potenza del segnale ricevuto.

### Adattatore a tre stadi

In figura 3 è rappresentato lo schema elettrico di un secondo tipo di adattatore un po' più complesso di quello precedentemente descritto. Se da una parte, tuttavia, questo secondo tipo di adattatore è più complicato del primo, dall'altra esso presenta delle qualità tecniche di gran lunga superiori; in particolare, esso è dotato di una più elevata sensibilità, dato che nello schema è compreso uno stadio amplificatore di alta frequenza. Il principio di ricezione, attraverso una doppia conversione di frequenza, è evidentemente lo stesso di quello analizzato nel primo tipo di adattatore.

Vale la pena qui di sollevare una obiezione. Molti lettori si chiederanno per quale motivo non si è provveduto alla realizzazione di un adattatore con oscillatore a quarzo e accordi fissi, limitando la ricerca delle emittenti al solo comando di sintonia del ricevitore collegato all'adattatore. Ma la larghezza della banda di frequenze che si deve coprire è dell'ordine dei 1150 KHz, e ciò è eccessivo rispetto alle frequenze dell'ordine di 1650-2800 KHz che si devono ricevere.

Il disaccordo dei circuiti di alta frequenza d'entrata e d'oscillatore dell'adattatore sarebbe enorme per talune frequenze; questa soluzione è quindi da respingere.

### Circuito dell'adattatore bivalvolare

Lo stadio amplificatore di alta frequenza monta la valvola V1 di tipo 6AK5; lo stadio convertitore è rappresentato dalla sezione pentodo della valvola V2, che è di tipo ECF82; lo stadio oscillatore è pilotato dalla sezione triodica della valvola V2.

Nessun collegamento esterno alla valvola V2 è previsto per l'iniezione delle oscillazioni locali fra il triodo oscillatore e la sezione pentodo: le capacità interne della valvola ECF82 sono sufficienti a garantire il miscelamento.

Come per il precedente adattatore, anche per questo circuito l'alimentazione A.T. e quella di accensione dei filamenti delle due valvole viene prelevata dall'alimentatore del ricevitore cui viene collegato l'adattatore.

In figura 4 è rappresentato il piano di cablaggio dell'adattatore, visto nella parte di sotto del telaio; in figura 5 è visibile il telaio dello stesso adattatore nella sua parte supe-

riore. Come si nota, sopra il telaio sono sistemate le due valvole V1 e V2 e il condensatore variabile C2-C10-C19; sempre sulla parte superiore del telaio risulta montato il circuito di uscita che fa capo alla bobina L4.

Consigliamo di utilizzare il condensatore variabile tipo Geloso 772, lasciando inutilizzate le sezioni più grandi e facendo uso soltanto di quelle più piccole, che sono in numero di tre e che hanno il valore di 115 pF. È importante che il lettore esegua il montaggio dell'adattatore così come esso è indicato nelle figure 4 e 5, ricordando di inserire il lamierino, in funzione di schermo elettromagnetico, tra lo stadio di alta frequenza pilotato dalla valvola V1 e quelli di conversione ed oscillazione pilotati dalla valvola V2; anche il circuito d'uscita, montato nella parte superiore del telaio, deve essere racchiuso entro uno schermo metallico.

Per quel che riguarda la costruzione delle bobine, occorrerà che il lettore si rifaccia a quanto è stato detto per il precedente tipo di adattatore. Anche le bobine necessarie per questo circuito risultano avvolte su supporti del tipo identico a quello già citato e con lo stesso filo di rame. La bobina L1 è identica alla bobina L1 del circuito di figura 1. La bobina oscillatrice L3 è identica alla bobina oscillatrice L2 del primo tipo di adattatore. Anche la bobina di uscita L4 deve essere autocostruita dal lettore nello stesso modo del caso precedente, utilizzando una bobina per onde medie del tipo Corbetta CS2 e sostituendo in essa l'avvolgimento primario (quello di antenna) con un avvolgimento di 20 spire circa di filo di rame smaltato del diametro di 0,3 mm.

Il collegamento al ricevitore, cui viene abbinato l'adattatore, si effettua come nel caso precedente ed anche la messa a punto è la stessa. Il procedimento di regolazione del complesso è identico: i due trimmer C3 e C11 devono essere regolati sui 2700 KHz.

### L'alimentatore separato

Nello schema elettrico di figura 3 è compreso un alimentatore di alta e bassa tensione, che verrà realizzato nel caso non si volesse manomettere il ricevitore radio. La sua realizzazione pratica è raffigurata nel disegno di figura 6. Il montaggio è effettuato su un telaio metallico. Il trasformatore di alimentazione T1 deve avere una potenza di 15-20 watt circa; è consigliabile utilizzare il trasformatore di alimentazione tipo GBC H/184; il raddrizzatore al silicio RS1 è di tipo BY100 od equivalente. La lampada-spia LP servirà a ricordare al lettore di non dimenticare il complesso acceso quando esso non viene utilizzato.

### TUBI IN CARTONE BACHELIZZATO

per supporti bobine e avvolgimenti in genere  
lunghezza standard: cm 20

| ∅ in mm | L.  | ∅ in mm | L.  |
|---------|-----|---------|-----|
| 18      | 320 | 30      | 350 |
| 20      | 325 | 35      | 360 |
| 25      | 335 | 40      | 375 |

### FILO DI RAME SMALTATO

in matassine da 10 m.

| ∅ mm.   | 0,10 | 0,15 | 0,18 | 0,20 | 0,25 | 0,30 | 0,35 | 0,40 | 0,45 |
|---------|------|------|------|------|------|------|------|------|------|
| L. cad. | 200  | 200  | 200  | 200  | 210  | 225  | 255  | 300  | 330  |
| ∅ mm    | 0,50 | 0,60 | 0,70 | 0,80 | 0,90 | 1    | 1,2  | 1,5  | 2    |
| L. cad. | 335  | 345  | 360  | 385  | 420  | 465  | 525  | 630  | 825  |

tipo americano  
tolleranza 10%

### RESISTENZE

resistenze da 1/2 W cad. L. 20  
resistenze da 1 W cad. L. 30  
resistenze da 2 W cad. L. 100

### POTENZIOMETRI

tutti i valori da 5.000 ohm a 2 Mohm  
senza interruttore cad. L. 300  
con interruttore cad. L. 500

### CONDENSATORI CERAMICI A PASTICCA

|                   |                     |
|-------------------|---------------------|
| 4,7 pF cad. L. 30 | 330 pF cad. L. 30   |
| 10 pF cad. L. 30  | 470 pF cad. L. 30   |
| 22 pF cad. L. 30  | 680 pF cad. L. 30   |
| 33 pF cad. L. 30  | 1000 pF cad. L. 30  |
| 47 pF cad. L. 30  | 1500 pF cad. L. 30  |
| 68 pF cad. L. 35  | 2200 pF cad. L. 35  |
| 100 pF cad. L. 35 | 3300 pF cad. L. 35  |
| 150 pF cad. L. 40 | 4700 pF cad. L. 35  |
| 180 pF cad. L. 40 | 6800 pF cad. L. 40  |
| 220 pF cad. L. 40 | 10000 pF cad. L. 50 |

### CONDENSATORI A CARTA

|                      |                        |
|----------------------|------------------------|
| 4.700 pF cad. L. 60  | 47.000 pF cad. L. 85   |
| 10.000 pF cad. L. 60 | 82.000 pF cad. L. 90   |
| 22.000 pF cad. L. 70 | 100.000 pF cad. L. 100 |
| 33.000 pF cad. L. 75 | 220.000 pF cad. L. 150 |
| 39.000 pF cad. L. 75 | 470.000 pF cad. L. 240 |

### CONDENSATORI ELETTROLITICI A VITONE

|                                |
|--------------------------------|
| 16 + 16 mF 500 V cad. L. 680   |
| 32 + 32 mF 500 V cad. L. 1.000 |
| 40 + 40 mF 500 V cad. L. 1.080 |
| 16 + 16 mF 350 V cad. L. 550   |
| 32 + 32 mF 350 V cad. L. 770   |
| 50 + 50 mF 350 V cad. L. 1.000 |

### CONDENSATORI ELETTROLITICI TUBOLARI

|                         |                         |
|-------------------------|-------------------------|
| 8 mF 500 V cad. L. 160  | 8 mF 350 V cad. L. 150  |
| 16 mF 500 V cad. L. 320 | 16 mF 350 V cad. L. 250 |
| 25 mF 500 V cad. L. 430 | 32 mF 350 V cad. L. 360 |
| 32 mF 500 V cad. L. 550 | 50 mF 350 V cad. L. 540 |

### CONDENSATORI ELETTROLITICI CATODICI

|                         |                         |
|-------------------------|-------------------------|
| 10 mF 25 V cad. L. 100  | 25 mF 50 V cad. L. 125  |
| 25 mF 25 V cad. L. 110  | 50 mF 50 V cad. L. 155  |
| 50 mF 25 V cad. L. 125  | 100 mF 50 V cad. L. 220 |
| 100 mF 25 V cad. L. 160 | 500 mF 50 V cad. L. 550 |

### CONDENSATORI VARIABILI

|         |                              |
|---------|------------------------------|
| ad aria | 500 pF cad. L. 810           |
| ad aria | 2x465 pF cad. L. 1.150       |
| ad aria | 2x280+2x140 pF cad. L. 1.350 |
| ad aria | 9+9 pF cad. L. 1.980         |
| a mica  | 500 pF cad. L. 700           |

### TELAJ in alluminio senza fori

|                                 |
|---------------------------------|
| mm 45 x 100 x 200 cad. L. 1.550 |
| mm 45 x 200 x 200 cad. L. 1.850 |
| mm 45 x 200 x 400 cad. L. 2.250 |

### NUCLEI IN FERROXCUBE

sezione rotonda mm 8 x 140 cad. L. 190

**ANTENNE** telescopiche per radiocomandi, radiotele-  
foni, ecc. Lunghezza massima cm 120 cad. L. 1.800

**PIASTRINE** in circuito stampato per montaggi spe-  
rimentali:

mm 95 x 135 cad. L. 360; mm 140 x 182 cad. L. 680;  
mm 94 x 270 cad. L. 750.

### RADDRIZZATORI al selenio Siemens

|                      |                        |
|----------------------|------------------------|
| E250-C50 cad. L. 700 | B30-C250 cad. L. 630   |
| E250-C85 cad. L. 900 | B250-C75 cad. L. 1.000 |

|                                             |            |
|---------------------------------------------|------------|
| ZOCCOLI noval in bachelite                  | cad. L. 50 |
| ZOCCOLI noval in ceramica                   | cad. L. 80 |
| ZOCCOLI miniatura in bachelite              | cad. L. 45 |
| ZOCCOLI miniatura in ceramica               | cad. L. 80 |
| ZOCCOLI per valv. subminiatura o transistor | cad. L. 80 |
| ZOCCOLI Octal in bachelite                  | cad. L. 50 |

**PRESE FONO** in bachelite cad. L. 30

**CAMBIATENSIONI** cad. L. 70

**PORTALAMPADE SPIA** cad. L. 310

**LAMPADINE 6,3 V 0,15 A** cad. L. 75

**LAMPADINE 2,5 V 0,45 A** cad. L. 75

**MANOPOLE** color avorio ∅ 25 cad. L. 65

**BOCCOLE** isolate in bachelite cad. L. 30

**SPINE** a banana cad. L. 45

**BASETTE** portaresistenze a 20 colonnine saldabili  
cad. L. 300

**BASETTE** portaresistenze a 40 colonnine saldabili  
cad. L. 580

**ANCORAGGI** 2 posti + 1 di massa cad. L. 40

**ANCORAGGI** 6 posti + 1 di massa cad. L. 60

**INTERRUTTORI** unipolari a levetta cad. L. 200

**INTERRUTTORI** bipolari a levetta cad. L. 340

**DEVIATORI** unipolari a levetta cad. L. 220

**DEVIATORI** bipolari a levetta cad. L. 385

**COMMUTATORI** rotativi 4 vie - 3 posizioni cad. L. 510

**COMMUTATORI** rotativi 4 vie - 2 posizioni cad. L. 510

**PRESE POLARIZZATE** per file da 9 Volt. L. 70

**CUFFIE** da 2000 ohm a due auricolari L. 3.200

**MICROFONI** piezoelettrici cad. L. 1.700

**CAPSULE** microfoniche piezoelettriche ∅ mm 31  
L. 1.100

**CAPSULE** microfoniche piezoelettriche ∅ mm 41  
L. 1.200

**ALTOPARLANTI** ∅ 80 mm L. 850

**ALTOPARLANTI** Philips ∅ 110 mm L. 2.000

**ALTOPARLANTI** Philips ∅ 140 mm L. 2.150

**ALTOPARLANTI** Philips ∅ 175 mm L. 2.900

**COMPENSATORI** ad aria Philips 30 pF cad. L. 140

**AUTOTRASFORMATORI** d'alimentazione  
potenza 30 W. Prim: 110-125-140-160-200-220 V. Sec: 6,3 V  
cad. L. 1.200

**TRASFORMATORI** d'alimentazione  
potenza 40 W. Prim: universale. Sec: 190 e 6,3 V  
cad. L. 1.800

**SALDATORE** a matita per transistor 20 W  
cad. L. 3.800

**SALDATORE** normale 80 W 160 V e 220 V  
cad. L. 2.450

**STAGNO** preparato per saldare in confezione origi-  
nale e pratica L. 400

**GRUPPI** A.F. Corbetta CS41/bis cad. L. 3.200

**GRUPPI** A.F. Corbetta CS24 cad. L. 1.350

**GRUPPI** A.F. Corbetta CS23/BE cad. L. 1.650

**BOBINE** A.F. Corbetta CS2 cad. L. 350

**BOBINE** A.F. Corbetta CS3/BE cad. L. 330

**TRASFORMATORI** d'alimentazione  
potenza 65 W. Prim: universale. Sec: 280+280 V e 6,3 V  
cad. L. 3.100

**TRASFORMATORI** d'uscita 3800 ohm 4,5 W cad. L. 740

**TRASFORMATORI** d'uscita 5000 ohm 4,6 W cad. L. 740

**TRASFORMATORI** d'uscita 3000 ohm 1 W cad. L. 650

**IMPEDENZE** B.F. 250 ohm 100 mA cad. L. 650

**IMPEDENZE** B.F. 250 ohm 60 mA cad. L. 650

**IMPEDENZE** A.F. Geloso 555 cad. L. 150

**IMPEDENZE** A.F. Geloso 556 cad. L. 170

**IMPEDENZE** A.F. Geloso 557 cad. L. 250

**IMPEDENZE** A.F. Geloso 558 cad. L. 300

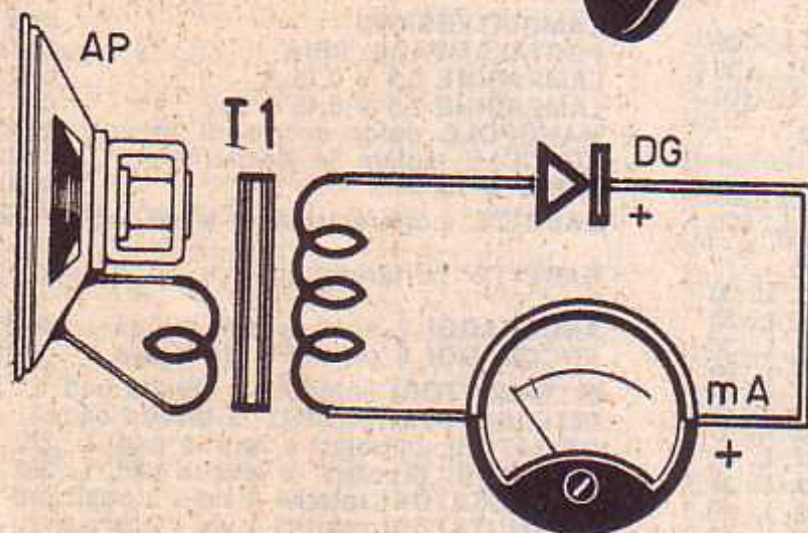
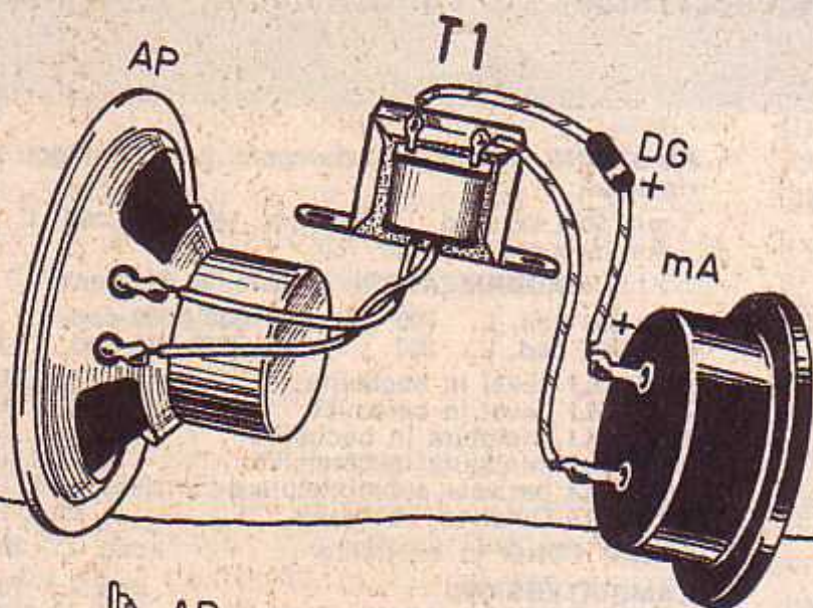
**IMPEDENZE** A.F. Geloso 816 cad. L. 110

### CONDIZIONI DI VENDITA

#### IL PRESENTE LISTINO ANNULLA E SOSTITUISCE I PRECEDENTI

I SUDDETTI PREZZI SI INTENDONO NETTI. Ad ogni ordine aggiungere L. 380 per spese di spedizione. Paga-  
mento a mezzo vaglia postale o versamento sul nostro c.c. postale n. 3/21724 oppure contrassegno. In questo  
ultimo caso le spese aumenteranno di L. 200 per diritto d'assegno. SONO PARTICOLARMENTE GRADITI I  
PICCOLI ORDINI DEI RADIODILETTANTI. Per le richieste d'offerta relative a componenti non elencati in que-  
sto listino, si prega di usare l'apposito modulo che verrà inviato gratis a richiesta. Agli abbonati sconto del 10%.

# MISU D'USCITA



Lo schema elettrico e il cablaggio del misuratore di uscita, qui rappresentati, appaiono estremamente semplici.

Valutate  
la potenza sonora  
dei vostri  
radioapparati.

**P**uò capitare assai spesso al dilettante, durante gli esercizi sperimentali di laboratorio, di dover valutare la potenza sonora di un radioapparato o, meglio, di doverla confrontare con quella di un altro apparato simile o diverso.

Per questo tipo di misure radioelettriche esistono certamente gli strumenti adatti, ma chi non li possiede, per mancanza di un laboratorio attrezzato valido, nel sentire tale necessità deve ricorrere a qualche espediente di laboratorio, cioè ad un sistema di misure di emergenza.

L'apparecchio elementare, che qui presentiamo, si presta egregiamente allo scopo. Il suo circuito è estremamente semplice e i componenti sono appena in numero di quattro: un altoparlante, un trasformatore di uscita, un diodo al germanio e un milliamperometro. Il tutto può essere montato dentro una scatola, facendo in modo che sul coperchio riman-

ga esposta la scala del milliamperometro, mentre sul fondo risulti affacciato l'altoparlante.

## Principio di funzionamento

Il principio di funzionamento del nostro misuratore di uscita di emergenza è estremamente semplice. L'altoparlante assume le vesti di microfono; esso capta le onde sonore provenienti dall'altoparlante del radioapparato di cui si vuol valutare la potenza di uscita; le onde sonore vengono trasformate in impulsi elettrici a bassa tensione; essi percorrono l'avvolgimento secondario del trasformatore di uscita T1 e si trasferiscono, per induzione, sull'avvolgimento primario. Evidentemente si tratta di correnti elettriche di bassa frequenza che, nel trasformatore, passano da un valore di tensione molto basso (avvolgimento secondario) ad un valore di tensione elevato (avvolgimento primario).



# RATORE D'EMERGENZA

Il diodo al germanio DG trasforma le tensioni alternate, presenti sui terminali dell'avvolgimento primario del trasformatore di uscita T1, in tensioni continue, tali da poter essere valutate dal milliamperometro mA. Come abbiamo detto, il milliamperometro non può dare dei valori di misura per ciascuna potenza di uscita del radioapparato in esame, ma si rende utilissimo nelle misure di comparazione tra apparati diversi, non avendo esso una scala prearata ai diversi livelli di potenza.

Il trasformatore di uscita T1 può essere del tipo per valvole, da 5000 ohm 3 watt, ma anche altri trasformatori di uscita per ricevitori a valvole, con valori diversi, possono essere utilmente impiegati per questo montaggio. Neppure per l'altoparlante sono richieste particolari caratteristiche radioelettriche; quel che importa è che esso sia di tipo magnetico.

Il milliamperometro deve avere una portata fondo-scala di 0.5 mA o inferiore, per poter

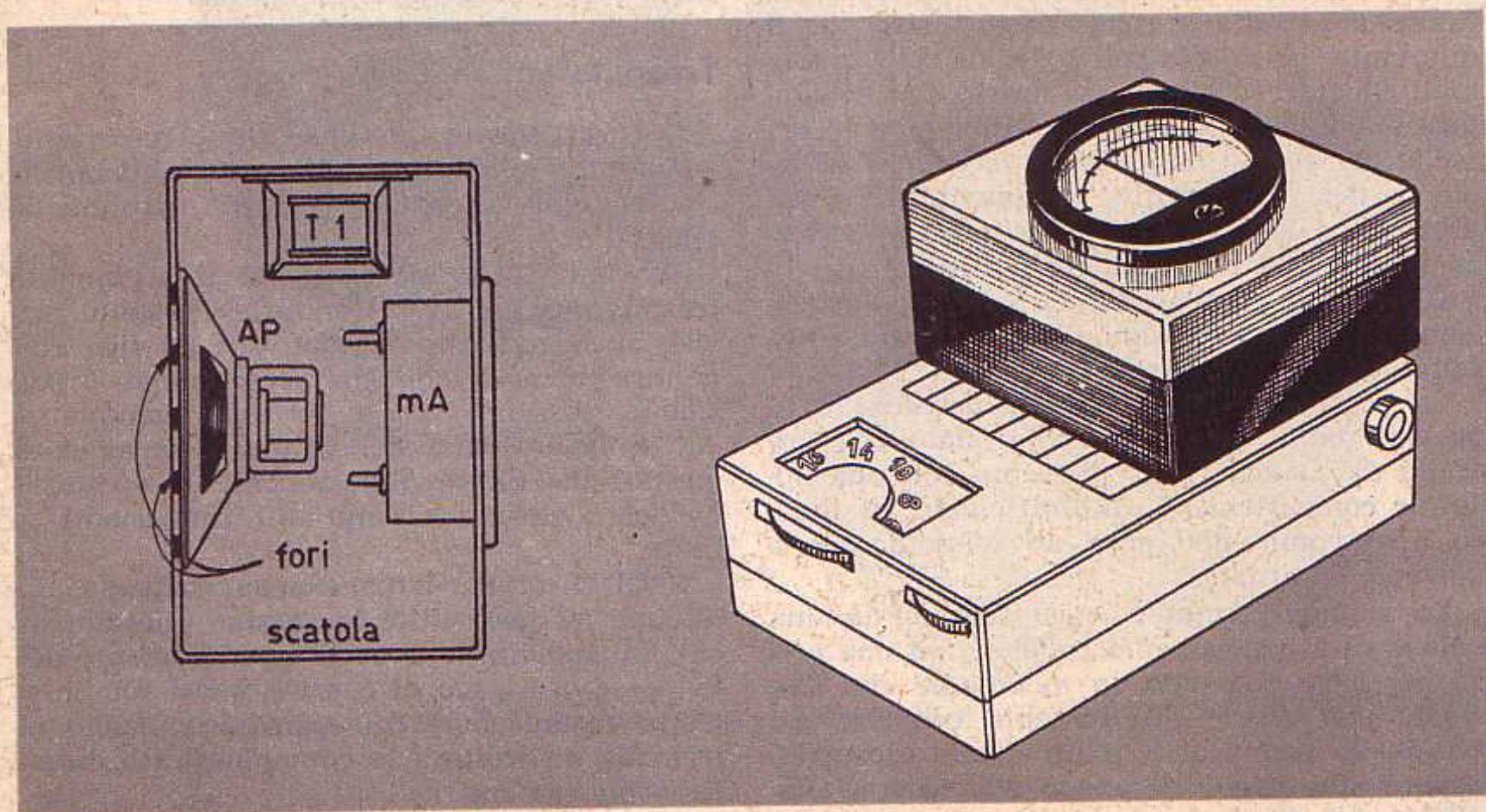
eseguire rilievi di potenze di uscita anche ridotte.

Non è necessario che il milliamperometro venga montato nella scatolina in cui si realizza il circuito; sul coperchio della scatolina, in sostituzione del milliamperometro, si possono applicare due boccole, contrassegnate con le sigle: + e -; in queste due boccole potranno essere inseriti i puntali del tester commutato su una portata adeguata di corrente continua; ricorrendo all'uso del tester, si eviterà la spesa del milliamperometro ed il prezzo del nostro misuratore di uscita di emergenza risulterà ancor più ridotto.

## Impiego dell'apparecchio

L'impiego di questo misuratore di uscita è oltremodo semplice; basta applicare il complesso sopra o davanti il ricevitore radio in esame, in modo che l'altoparlante del misuratore di uscita rimanga affacciato all'altoparlante dell'apparecchio radio; così da poter captare l'intera energia sonora emessa; sulla scala del milliamperometro si leggerà un preciso valore di corrente. Ponendo poi il nostro misuratore di uscita davanti all'altoparlante di un secondo ricevitore, simile al primo, si potrà dedurre quali delle due potenze di uscita è maggiore oppure se esse sono identiche.

Nel disegno a sinistra si nota la disposizione degli elementi all'interno del contenitore; il disegno a destra illustra il sistema di misura della potenza sonora.





# TRASMETTITORE

Il trasmettitore che vi proponiamo di costruire rappresenta il circuito ideale per tutti coloro che stanno ancora muovendo i primi passi nell'affascinante settore delle radiotrasmissioni; si tratta infatti di un apparato semplice e compatto, di piccola potenza, funzionante sulla gamma dei 40 metri, che il dilettante potrà costruire per il suo stadio moltiplicatore e pilota, mentre lo sperimentatore potrà considerarlo insostituibile nel controllo dei diversi oscillatori a frequenza variabile e dei vari circuiti di comando. Le sue dimensioni sono ridotte e la sua compattezza lo rendono estremamente pratico.

L'efficienza dell'oscillatore e la polarizzazione fissa sulla valvola finale assicurano un impiego esente da sfregolii.

La potenza d'uscita del trasmettitore è di 50 watt ed il complesso, controllato con cristallo di quarzo, che si presenta con una notevole compattezza, è autosufficiente, in quanto esso comprende pure un alimentatore a corrente alternata.

Lo stadio d'uscita è rappresentato da una bobina di accoppiamento collegata ad una presa per cavo coassiale, in modo tale che l'insieme può essere direttamente connesso ad un dipolo semplice o a un dipolo ripiegato, oppure alle griglie di una o due valvole amplificatrici di alta potenza. Le stesse regola-

zioni sono ridotte al minimo. Il primo stadio è a larga banda e non richiede la sintonizzazione su alcuna banda di amatore; infatti, la sola regolazione del complesso è quella di sintonizzazione del circuito finale di placca della valvola V2, che è di tipo 807.

## Trasmissioni in CW

Il trasmettitore qui descritto è un apparato molto semplice e, soprattutto, economico, che consente di ottenere ottimi risultati in telegrafia.

Abbiamo scelto di proposito il sistema di trasmissione in CW (telegrafia) appunto perchè, anche con un trasmettitore di tipo economico, come quello che presentiamo, è possibile «passare», anche se nella gamma in cui si lavora vi è del QRM; inconveniente, questo, che limita notevolmente le prestazioni dei complessi trasmettenti funzionanti in fonia.

Il QRM, e cioè i disturbi parassiti che dominano in quasi tutte le gamme dilettantistiche, in aggiunta all'eccessivo affollamento delle stesse, è capace di coprire, quasi totalmente, la modulazione dei segnali, rendendo oltremodo difficoltosa la comprensibilità durante i collegamenti.

I collegamenti radio in telegrafia, invece,

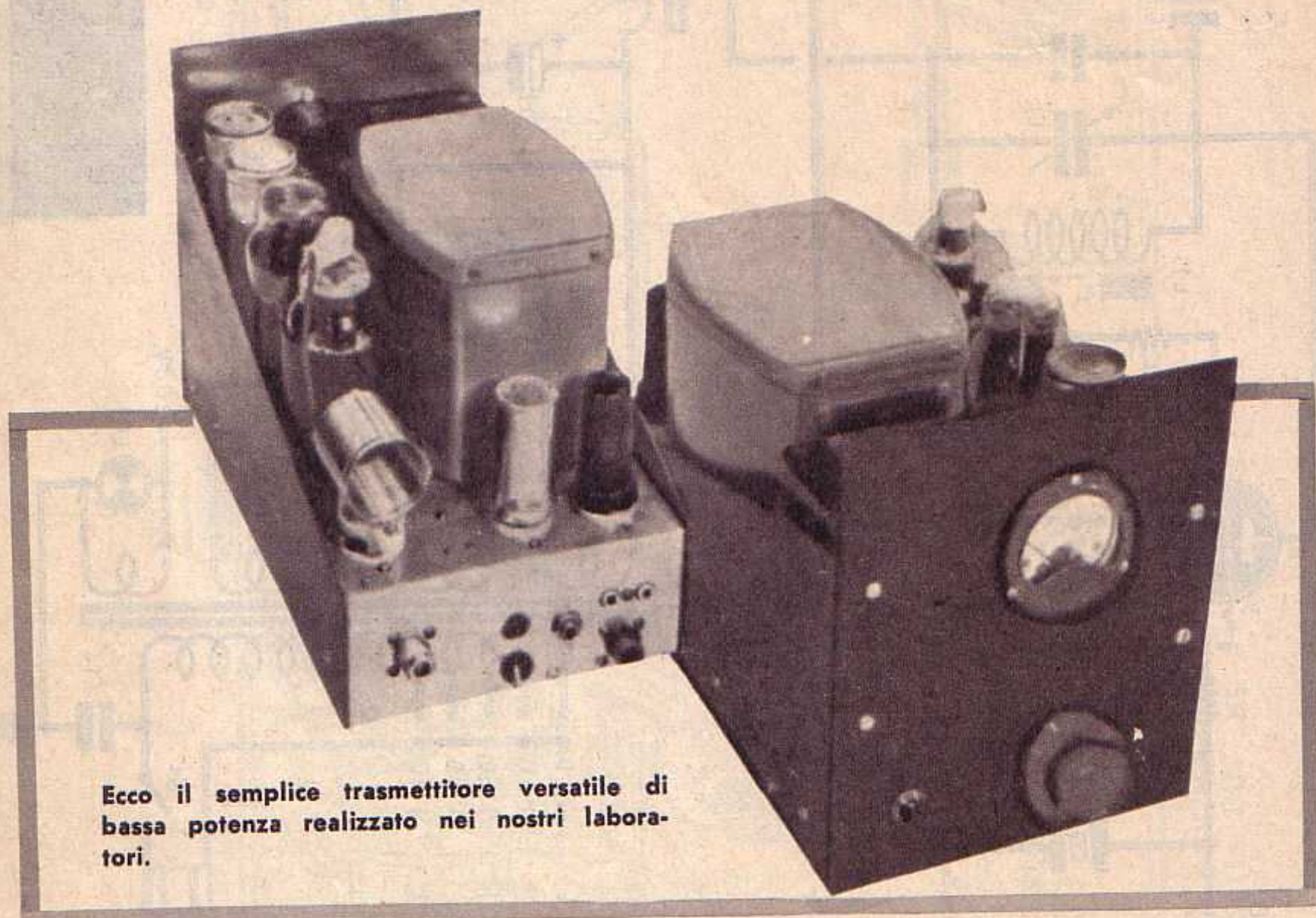
# VERSATILE

# di bassa potenza

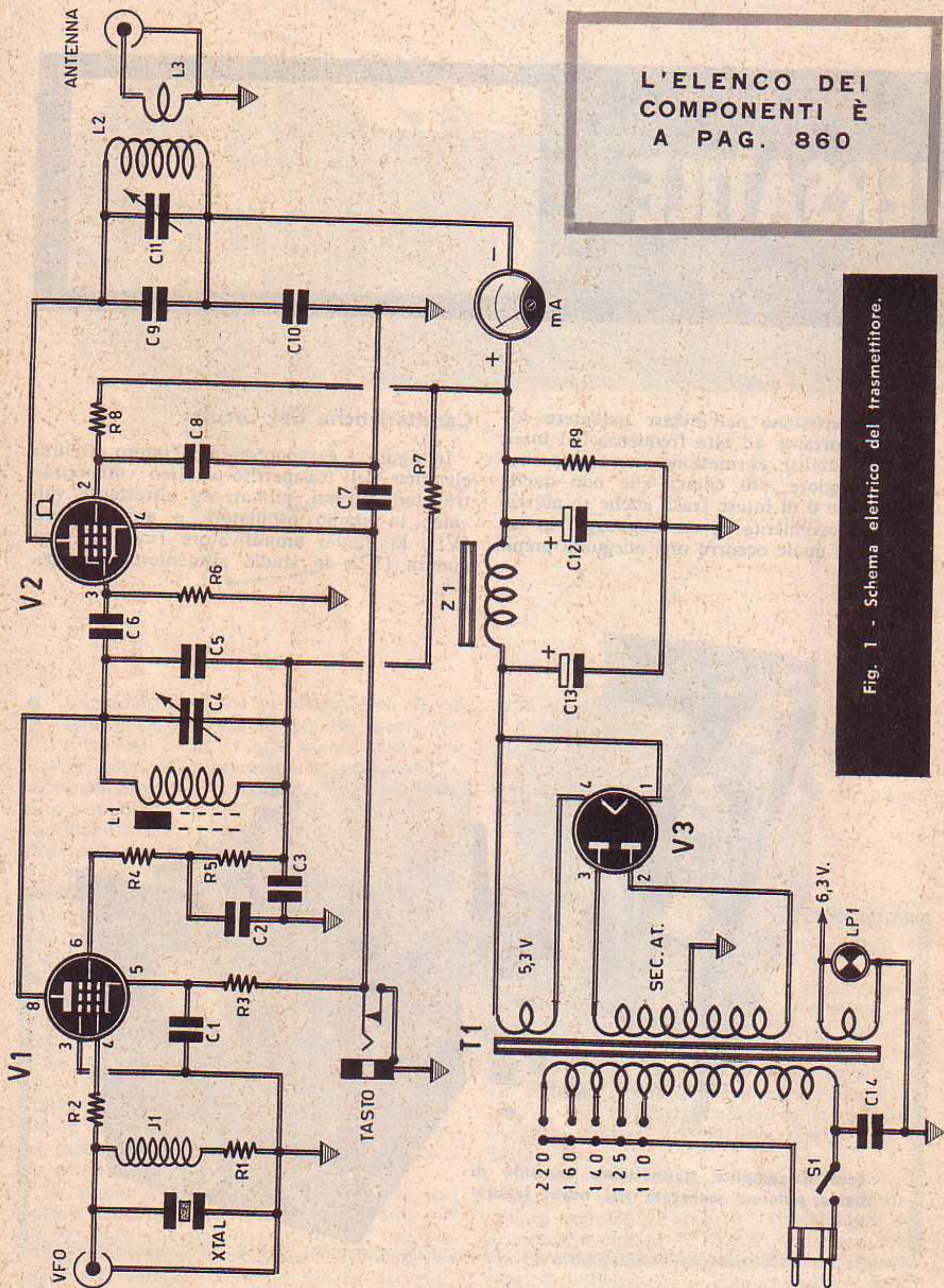
i quali consistono nell'inviare nell'etere soltanto la portante ad alta frequenza, ad intervalli prestabiliti, permettono una comprensibilità maggiore, più chiara che non quella delle parole o di intere frasi, anche se presentano l'inconveniente di un linguaggio in codice per il quale occorre una adeguata preparazione.

## Caratteristiche del circuito

In figura 1 è rappresentato l'intero circuito elettrico del trasmettitore. Esso comprende tre stadi diversi, pilotati da altrettante valvole: lo stadio oscillatore e amplificatore (V1), lo stadio amplificatore finale di frequenza (V2), lo stadio alimentatore compo-



Ecco il semplice trasmettitore versatile di bassa potenza realizzato nei nostri laboratori.



L'ELENCO DEI COMPONENTI È A PAG. 860

Fig. 1 - Schema elettrico del trasmettitore.



# COMPONENTI

## CONDENSATORI

|     |   |                                |
|-----|---|--------------------------------|
| C1  | = | 10.000 pF - 600 V.             |
| C2  | = | 1.000 pF - 600 V.              |
| C3  | = | 10.000 pF - 600 V.             |
| C4  | = | 30 pF (compensatore)           |
| C5  | = | 50 pF (ceramico)               |
| C6  | = | 100.000 pF (ceramico)          |
| C7  | = | 10.000 pF - 600 V.             |
| C8  | = | 10.000 pF - 600 V.             |
| C9  | = | 25 pF (ceramico)               |
| C10 | = | 10.000 pF - 600 V.             |
| C11 | = | 50 pF (condensatore variabile) |
| C12 | = | 16 mF - 750 V (elettrolitico)  |
| C13 | = | 16 mF - 750 V (elettrolitico)  |
| C14 | = | 10.000 pF - 600 V.             |

## RESISTENZE

|    |   |                       |
|----|---|-----------------------|
| R1 | = | 50.000 ohm - 1/2 watt |
| R2 | = | 47 ohm - 1/2 watt     |
| R3 | = | 56 ohm - 1/2 watt     |
| R4 | = | 47 ohm - 1/2 watt     |
| R5 | = | 15.000 ohm - 2 watt   |
| R6 | = | 25.000 ohm - 1 watt   |
| R7 | = | 10.000 ohm - 10 watt  |
| R8 | = | 17.000 ohm - 10 watt  |
| R9 | = | 100.000 ohm - 5 watt  |

## VARIE

|          |   |                                              |
|----------|---|----------------------------------------------|
| V1       | = | 6AG7                                         |
| V2       | = | 807                                          |
| V3       | = | 5Z3                                          |
| T1       | = | trasformatore di alimentazione tipo GBC H/32 |
| XTAL     | = | vedi testo                                   |
| J1       | = | impedenza A.F. (2,5 millihenry), Gelo 556    |
| L1-L2-L3 | = | vedi testo                                   |
| mA       | = | milliamperometro (200 mA fondo scala)        |
| LP1      | = | lampada-spia, 6,3 volt.                      |
| S1       | = | interruttore a leva                          |

sto principalmente dal trasformatore di alimentazione T1 e dalla valvola raddrizzatrice bipacca V3.

L'utilità dell'impedenza di alta frequenza J1 è risentita per la sicurezza del funzionamento del trasmettitore, sia che esso venga pilotato con cristallo di quarzo, sia che ad esso venga applicato un oscillatore a frequenza variabile. La presa jack, applicata accanto al-

la presa per cristallo di quarzo (vedi schema pratico di figura 2) permette l'inserimento del cavo coassiale proveniente da un oscillatore a frequenza variabile (VFO).

La valvola V1, che è di tipo 6AG7, può fungere ottimamente da separatrice a larga banda e da amplificatrice, sol che si applichi all'ingresso del trasmettitore un circuito oscillante a frequenza variabile del tipo Clapp a valvola unica come, ad esempio, la 6C4; ma la valvola V1 può anche funzionare da raddoppiatore, triplicatore o quadruplicatore.

Il circuito del tasto telegrafico è di tipo chiuso; in tal modo, quando la spina jack del tasto telegrafico viene disinnestata, i circuiti catodici delle valvole V1 e V2 rimangono chiusi, permettendo l'uso dell'oscillatore a frequenza variabile. Ma si può anche lasciare che l'oscillatore a frequenza variabile lavori in continuazione, perchè i due stadi del trasmettitore possono essere pilotati contemporaneamente inserendo semplicemente la spina del VFO.

## Alimentatore

Lo stadio alimentatore è costituito da un trasformatore di alimentazione (T1) dotato di avvolgimento primario adatto a tutte le tensioni di rete e di tre avvolgimenti secondari; un avvolgimento a 6,3 volt serve per l'accensione dei filamenti delle due valvole del trasmettitore e della lampada spia LP1, un avvolgimento a 5,3 volt serve per l'accensione della valvola raddrizzatrice V3, l'avvolgimento a 340 + 340 volt fornisce la tensione anodica alla valvola raddrizzatrice V3. Per T1 si consiglia l'uso del trasformatore GBC tipo H/153.

La tensione anodica raddrizzata viene prelevata dal circuito di accensione della valvola V3 e viene livellata mediante una cellula di filtro a «p greca», costituita dall'impedenza di bassa frequenza Z1 e dai due condensatori elettrolitici C12 e C13. Per Z1 occorre un'impedenza di bassa frequenza da 100 ohm - 100 mA (si consiglia l'uso dell'impedenza della GBC tipo H/32).

## Le bobine

Le bobine di alta frequenza del trasmettitore devono essere costruite dal lettore secondo i dati che ora esporremo e seguendo i disegni riportati in figura 3.

Per la bobina L1 occorre procurarsi un supporto, munito di nucleo di ferrite, di diametro esterno 14 mm. e diametro interno 9 mm. L'altezza è di 39 mm. Lo si può acquistare in commercio già bell'e pronto, perchè esso vie-

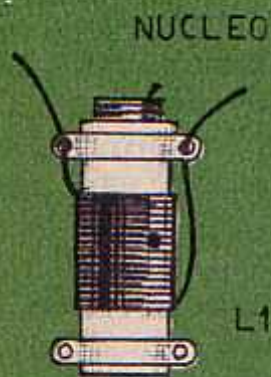
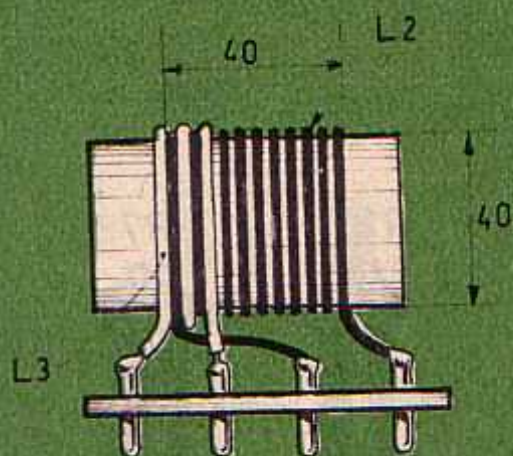


Fig. 3 - Le due bobine del trasmettitore devono essere costruite seguendo i dati esposti nel testo. Per L1 occorre un supporto munito di nucleo di ferrite di tipo GBC-0/668. Per L2-L3 il supporto è rappresentato da un cilindretto di cartone bachelizzato del diametro di 40 mm.



ne venduto dalla GBC sotto la sigla 0/668. Su di esso si dovranno avvolgere 30 spire compatte di filo di rame smaltato del diametro di 0,6 mm.

La bobina L2-L3 ha per supporto un cilindretto di cartone bachelizzato del diametro di 40 mm. Sulla sua superficie esterna, sulla lunghezza di 40 mm., si dovranno avvolgere 16 spire uniformemente distanziate tra di loro di filo di rame smaltato del diametro di 1,5 mm. Per l'avvolgimento L3 basteranno tre sole spire di filo per collegamenti ricoperto in plastica.

### Montaggio

La realizzazione pratica del trasmettitore è rappresentata in figura 2. Tutti i componenti sono montati in un unico telaio metallico. I

loro valori, indicati nell'elenco componenti, sono stati ricavati sperimentalmente e, in parte, con carta e matita a tavolino. Non si è trovato necessario aggiungere una resistenza in parallelo alla bobina L1, allo scopo di ampliare la banda dello stadio; anche senza resistenza si ottiene una buona risposta su qualsiasi banda di amatore, e le regolazioni del condensatore variabile e del nucleo della bobina non sono affatto critiche.

Ovviamente, prima di iniziare il montaggio del trasmettitore, occorrerà che il lettore si procuri tutto il materiale necessario, fatta eccezione per le bobine L1-L2-L3 che dovranno essere autocostruite.

Il montaggio va eseguito in due fasi successive. La prima fase consiste in un lavoro puramente meccanico di applicazione dei principali componenti al telaio e tale lavoro im-

# VOLETE MIGLIORARE LA VOSTRA POSIZIONE ?

- Inchiesta internazionale del B.T.I. di Londra - Amsterdam - Cairo - Bombay - Washington
- Sapete quali possibilità offre la conoscenza della lingua inglese? .....
  - Volete imparare l'inglese a casa Vostra in pochi mesi? .....
  - Sapete che è possibile conseguire una LAUREA dell'Università di Londra studiando a casa Vostra? .....
  - Sapete che è possibile diventare ingegneri, regolarmente iscritti negli Albi britannici, superando gli esami in Italia, senza obbligo di frequentare per 5 anni il politecnico? .....
  - Vi piacerebbe conseguire il DIPLOMA ingegneria civile, meccanica, elettrotecnica, chimica, mineraria, petrolifera, ELETTRONICA, RADIO-TV, RADAR, in soli due anni? .....



Scriveteci, precisando la domanda di Vostro interesse. Vi risponderemo immediatamente  
**BRITISH INST. OF ENGINEERING TECHN.**  
 ITALIAN DIVISION - VIA P. GIURIA 4/T - TORINO



Conoscerete le nuove possibilità di carriera, per Voi facilmente realizzabili - Vi consiglieremo gratuitamente

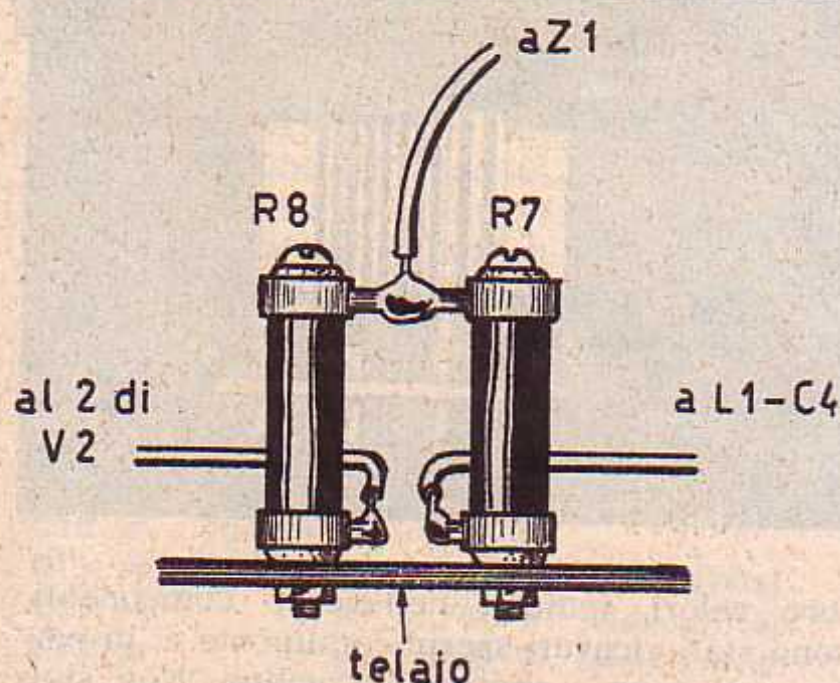


Fig. 4 - Le resistenze R7 ed R8 sono da 10 watt. Il loro montaggio sul telaio deve essere effettuato come indicato nel disegno, in modo da favorire la dispersione del calore.

pone l'uso del cacciavite e delle pinze; la seconda fase è rappresentata dal cablaggio, cioè dalla saldatura dei terminali dei componenti e dei fili conduttori con il saldatore elettrico. Per chi non è pratico di questo tipo di montaggi consigliamo di attenersi scrupolosamente all'ordine distributivo dei componenti

così come esso è rappresentato in figura 2.

Il cablaggio va iniziato con il collegamento di tutti i terminali del trasformatore di alimentazione T1, prima quelli dell'avvolgimento primario e poi quelli degli avvolgimenti secondari. In un secondo tempo si provvederà al collegamento dei terminali dei vari componenti.

Ricordiamo che tutte le saldature delle varie parti devono essere effettuate con la massima precisione se non si vuole incorrere nell'insuccesso, oppure nel gravoso compito di individuare una saldatura malfatta o, come si suol dire, « fredda ».

### Messa a punto

La messa a punto di questo trasmettitore è semplice. Il compensatore C4 deve essere regolato, inizialmente a circa metà corsa; anche il nucleo della bobina L1 dovrà essere sistemato a circa metà corsa. La regolazione esatta si determina accendendo un ricevitore radio, posto nelle vicinanze del trasmettitore, e sintonizzato sulla gamma dei 40 metri; il ricevitore quindi deve essere dotato della gamma delle onde corte. Il compensatore C4 e il nucleo della bobina L1 vanno ritoccati fino a che nel ricevitore si sente un soffio di una certa intensità. Tale fatto starà ad indicare che il ricevitore è accordato sulla stessa frequenza dell'oscillatore. Non bisogna però aver fretta nella ricerca dell'accordo perfetto, in quanto l'oscillatore emette segnali in parecchi punti della gamma, e ciò costringe a scegliere il punto giusto.

In pratica occorre trovare il punto in cui il soffio è massimo.

Una volta tarato lo stadio oscillatore sulla frequenza esatta, si passa alla taratura dello stadio finale e, più precisamente, alla regolazione del condensatore variabile C11. Questa regolazione va fatta tenendo sott'occhio il milliamperometro e regolando il condensatore C11 in modo che l'indice dello strumento scenda ad un valore il più basso possibile. Avvertiamo che l'operazione di rotazione del condensatore variabile va fatta molto lentamente, altrimenti non ci si può accorgere della brusca caduta di corrente segnalata dal milliamperometro. Raccomandiamo di non tener mai, se non per pochi istanti, lo stadio finale disaccordato, perchè potrebbe capitare di veder arrossare la placca della valvola finale V2, la quale si esaurirebbe in breve tempo.

L'antenna trasmittente consigliabile è rappresentata da un dipolo ripiegato con filo doppio; risulterà facile in tal modo collegare la discesa di antenna, ottenuta con piattina da 300 ohm, alla presa jack del trasmettitore.



Fig. 5 - Il milliamperometro deve essere collegato al circuito tenendo conto delle sue precise polarità. L'indice dello strumento deve essere tenuto sott'occhio durante la fase di messa a punto dello stadio finale del trasmettitore.



operante da oltre 20 anni  
nel campo dell'elettronica

# LA DITTA SERGIO CORBETTA

*ricorda  
la sua disponibilità di:*

- \* Gruppi AF
- \* Trasformatori di MF per circuiti a valvole e transistori
- \* Sint. FM
- \* Trasformatori MF per AM-FM
- \* Bobine oscillatrici
- \* Antenne in ferroxcube
- \* Induttanze
- \* Trasformatori e microtrasformatori per transistor

- \* Trasformatori e autotrasformatori di alimentazione
- \* Trasformatori d'uscita
- \* Raddrizzatori al selenio
- \* Dipoli
- \* Impedenze AF e BF
- \* Filtri antenna
- \* Cond. variabili ad aria e a dielettrico solido

- \* Compens. ad aria
- \* Altoparlanti per valvole e trans.
- \* Potenzimetri e micropotenzimetri per valvole e trans.
- \* Trimmers potenziometrici
- \* Mobili in plastica per apparecchi a valvole e trans.
- \* Scatole di montaggio per apparecchi Supereterodina a valvole e trans.

- \* Auricolari
- \* Antenne telescopiche
- \* Ferroxcube di vari tipi e misure
- ★ Microfoni
- ★ Cuffie blauricolari
- ★ Spine plug e prese jack
- ★ Capsule microfoniche piezoelettriche
- ★ Commutatori rotanti
- ★ Deviatori
- ★ Interruttori

Per acquisti  
rivolgersi  
ai rivenditori locali;  
se mancanti  
o sprovvisti dell'articolo  
che interessa,  
alla ditta stessa.

**GRATIS** - Compilando il tagliando qui sotto e unendo 100 lire in francobolli riceverete senza impegno il catalogo illustrato della nostra produzione e gratis 2 schemi elettrici per apparecchi a 5 e 7 transistor.

#### TPV

Vogliate inviarmi SENZA IMPEGNO, maggiori dettagli sulle Vs/ scatole di montaggio. Inoltre gradirei avere GRATIS il Vs/ catalogo illustrato e due schemi per apparecchi a 5 e 7 transistor. Unisco 200 lire in francobolli per spese postali.

NOME ..... COGNOME .....

Via ..... N. ....

Città ..... Provincia.....



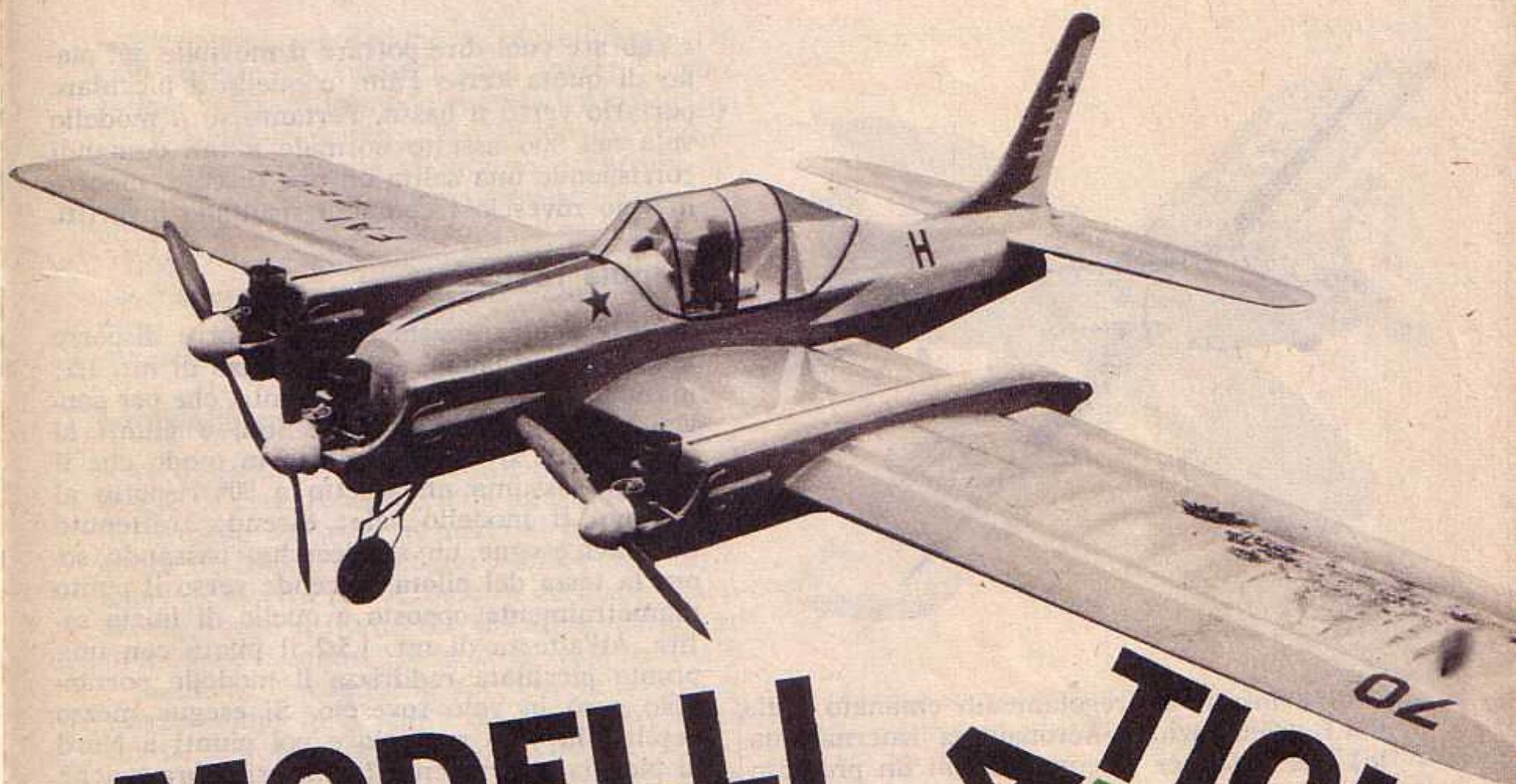
| 1               | 2               | 3               | 4               | 5               | 6               | 7               | 8               | 9               | 10              | 11              | 12              |
|-----------------|-----------------|-----------------|-----------------|-----------------|-----------------|-----------------|-----------------|-----------------|-----------------|-----------------|-----------------|
| TECNICA PRATICA | TECNICA PRATICA | TECNICA PRATICA | TECNICA PRATICA | TECNICA PRATICA | TECNICA PRATICA | TECNICA PRATICA | TECNICA PRATICA | TECNICA PRATICA | TECNICA PRATICA | TECNICA PRATICA | TECNICA PRATICA |

# OFFERTA SPECIALE

12 COPIE DI TECNICA PRATICA DELLE  
ANNATE '63 o '64 + RACCOGLITORE L. 3.000

Chi desiderasse approfittare di questa offerta speciale per avere una raccolta completa e interessantissima di TECNICA PRATICA con centinaia di progetti radio e schemi pratici non deve far altro che inviare l'importo di L. 3.000 (comprese spese di spedizione) anticipatamente a mezzo vaglia o sul C. C. P. 3/49018 intestato a: TECNICA PRATICA - Via Gluck 59 - Milano.

Disponiamo anche in OFFERTA SPECIALE di 3 raccoglitori vuoti (per le annate 1964-1965-1966) al prezzo di L. 2.000 - Un singolo raccoglitore costa L. 800 - Per farne richiesta indirizzare a TECNICA PRATICA - Via Gluck 59 - Milano effettuando versamento anticipato sul C. C. P. 3/49018.



# MODELLI ACROBATICI

**D**opo aver presentato ai lettori appassionati di modellismo, numerosi modelli volanti telecomandati, di tipo acrobatico, ci pare doveroso dedicare un po' di spazio al modo di pilotare bene questi modelli e spiegare ai nostri amici modellisti come devono avvenire le varie figure del programma che questi modelli permettono di svolgere.

I modelli acrobatici sono indubbiamente i modelli più popolari della categoria telecomandati; lo provano moltissime lettere che ci invitano a parlare più dettagliatamente di essi e del loro modo di pilotaggio. Crediamo così di aver concluso bene il nostro programma di divulgazione, per questa categoria, e di aver anche trovato un terreno fertile per una sempre maggiore diffusione di questi modelli.

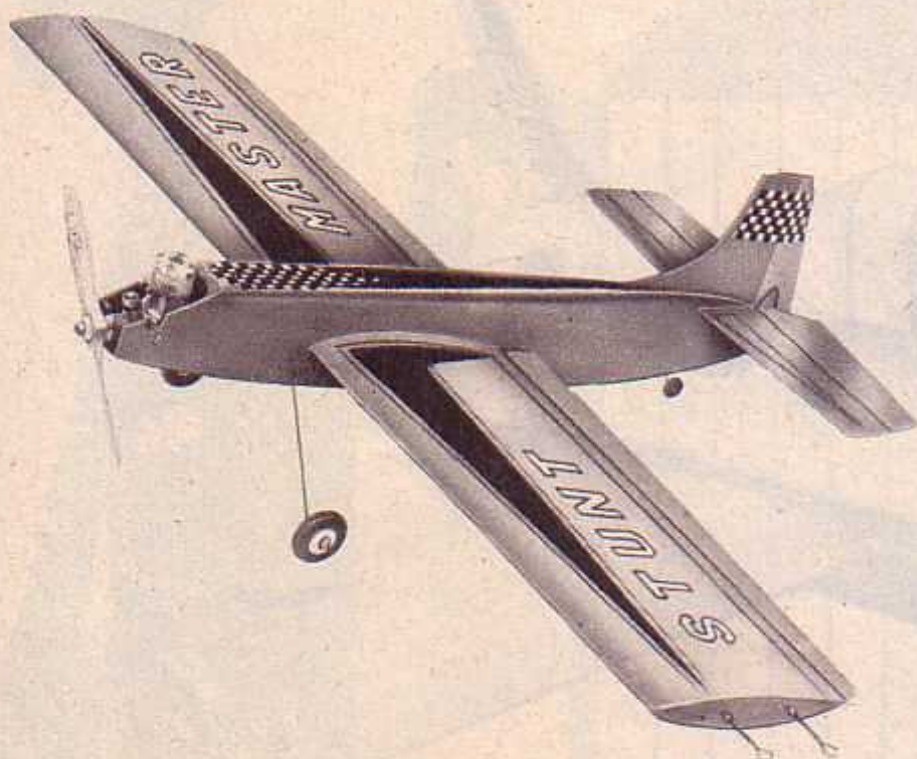
Come sempre noi vi raccomandiamo di non costruire precipitosamente e, specialmente quando si realizza un « acrobatico », di porre una maggior cura e precisione per il miglior risultato.

Sui campi di volo ogni domenica centinaia di aeromodellisti si allenano per partecipare

alle gare nazionali e internazionali. In Italia ci sono modellisti che costruiscono e pilotano modelli con vera maestria, tanto da competere nelle gare internazionali con i migliori modellisti del mondo. Basta frequentare i campi di volo per vederli all'opera e rimanere sbalorditi. Imitateli, dunque, pur seguendo i nostri consigli e i nostri insegnamenti ed avrete la certezza di riuscire, di raggiungere le mete più ambite e di ottenere le massime soddisfazioni.

## Figure acrobatiche

Contrariamente a quanto potrebbe sembrare a prima vista, l'acrobazia in volo circolare comandato, ed in particolare l'acrobazia da gara, rappresentano un settore aeromodellistico non eccessivamente semplice. Una cosa è realizzare un modello, farlo volare e fargli eseguire delle figure acrobatiche più o meno ben fatte, e un'altra cosa è l'esecuzione di determinate figure stabilite da un apposito regolamento nazionale ed internazionale.



Vi è infatti un regolamento emanato dalla F.A.I. (Federazione Aeronautica Internazionale) che fissa per le competizioni un programma da effettuarsi durante il volo.

Esso comprende le seguenti figure: 1 doppia rovesciata, 3 loopings dritti, 2 giri di volo rovescio, 3 loopings rovesci, 2 loopings quadri, 2 loopings quadri rovesci, 2 loopings triangolari, 2 otto orizzontali, 2 otto orizzontali quadri, 2 otto verticali, 1 clessidra, due otto sulla verticale, 1 quadrifoglio.

Tali figure vanno eseguite nell'ordine indicato e devono avere certe caratteristiche di perfezione e di angolazione, vale a dire che oltre ad essere ben fatte devono essere eseguite in modo che il modello percorra determinati raggi di volo prefissati ed i cavi di comando dell'aereo assumano angolazioni massime stabilite. Ad esempio se si dice che i loopings devono essere fatti in  $45^\circ$ , vuol dire che i cavi ed il modello devono assumere, rispetto al terreno, quando il modello è nel punto più alto della figura, un'angolazione non superiore ai  $45^\circ$ .

Ma prima di parlare delle singole figure, occorre premettere una anticipazione: grande importanza assume nell'esecuzione delle figure la direzione del vento; esse vanno tutte eseguite con il vento alle spalle di modo che durante la figura il modello tenda ad essere spostato verso l'esterno del cerchio di volo. Eseguire le figure in altra posizione vuol dire allentamento del modello sui cavi con conseguente impossibilità di manovra e quasi sicura certezza di rottura del modello.

Al criterio sopra citato fanno eccezione due figure e precisamente la doppia rovesciata e l'otto sulla verticale. Per tutte le altre ricordarsi sempre «vento alle spalle».

Si tenga ancora presente che il comando

a cabrare vuol dire portare il mobile del piano di quota verso l'alto e quello a picchiare portarlo verso il basso. Pertanto se il modello vola nel suo assetto normale a tali comandi corrisponde una salita od una discesa, mentre in volo rovescio i comandi risultano invertiti.

### Doppia rovesciata

Per eseguire questa figura occorre disporre il modello in piano, ad una altezza di mt. 1,5; individuata la direzione del vento, che per convenzione indicheremo Nord-Sud, e giunti al punto Nord si cabra di colpo in modo che il modello assuma un assetto a  $90^\circ$  rispetto al terreno. Il modello sale; essendo trattenuto dai cavi esegue un semicerchio passando sopra la testa del pilota e scende verso il punto diametralmente opposto a quello di inizio salita. All'altezza di mt. 1,5/2 il pilota con una pronta picchiata raddrizza il modello portandolo però in volo rovescio. Si esegue mezzo cerchio in volo rovescio e poi giunti a Nord si picchia nuovamente (e non si cabra poichè il modello data la sua posizione deve eseguire manovre invertite). Il modello sale aiutato, come già prima, dal vento che spira in coda al modello, passa nuovamente sulla verticale del pilota e scende al punto Sud. Questa volta a mt. 1,5/2 si cabra e si rimette in piano il modello.

Quando si raggiunge in volo orizzontale il Nord la figura è determinata.

### Loopings dritti, volo rovescio, loopings rovesci

Looping in italiano significa giro, ma per meglio intederoci possiamo dire giro della morte. Queste tre figure vanno eseguite concatenate.

I loopings devono avere una angolazione massima di  $45^\circ$  ed il volo rovescio deve essere eseguito a mt. 2 circa di altezza. Si inizia mettendo il modello in piano, quando giunge a Sud si cabra decisamente, ma con dolcezza, di modo che il modello esegua un cerchio, non stretto per evitare che il modello vada in stallo (posizione critica che si verifica per mancanza di velocità) e non largo per evitare di uscire dai gradi stabiliti. I loopings vanno eseguiti tutti e tre di fila. Al terzo invece di rimettersi in volo piano si mantiene il timone cabrato e solo quando il modello è nel punto più alto del cerchio lo si rimette in piano in modo che esso continui nel suo volo ma in posizione rovescia. Si mantiene tale assetto per due giri con altezza non superiore a mt. 2. Dopo aver fatto i due giri al punto Sud si eseguono i tre loopings rovesci picchiando il ti-

mone. Data la posizione il modello sale (in volo rovescio i comandi sono invertiti) però esegue la figura in modo contrario a quello dei tre loopings in cabrata. E cioè looping normale: cabina o timone all'interno e carrello all'esterno del cerchio; looping rovescio: carrello all'interno e cabina o timone all'esterno.

Queste tre figure come si può arguire dalla descrizione vanno fatte concatenate ed il termine è dato dall'esecuzione del terzo looping rovescio.

### Loopings quadri

La definizione stessa della figura ci permette già di comprendere come andrà eseguita.

Partendo dal volo in piano al punto Sud si cabra di colpo; il modello subisce una variazione di assetto di  $90^\circ$ . Sale in verticale. Quando raggiunge il limite dei  $45^\circ$  altra cabrata ed il modello assume l'assetto di volo rovescio.

Quando il modello ha percorso la stessa distanza compiuta in salita fra la prima e la seconda cabrata terzo colpo di cabrata. Il modello esegue il comando e si butta in picchiata. All'altezza di mt. 1,5/2 quarta cabrata e l'aereo si rimette in piano. I loopings quadri sono due e vanno eseguiti consecutivamente. Si tenga presente che poco prima ho parlato di punto Sud per la prima cabrata. In effetti il punto Sud dovrebbe suddividere verticalmente il quadrato in due parti uguali.

### Loopings quadri rovesci

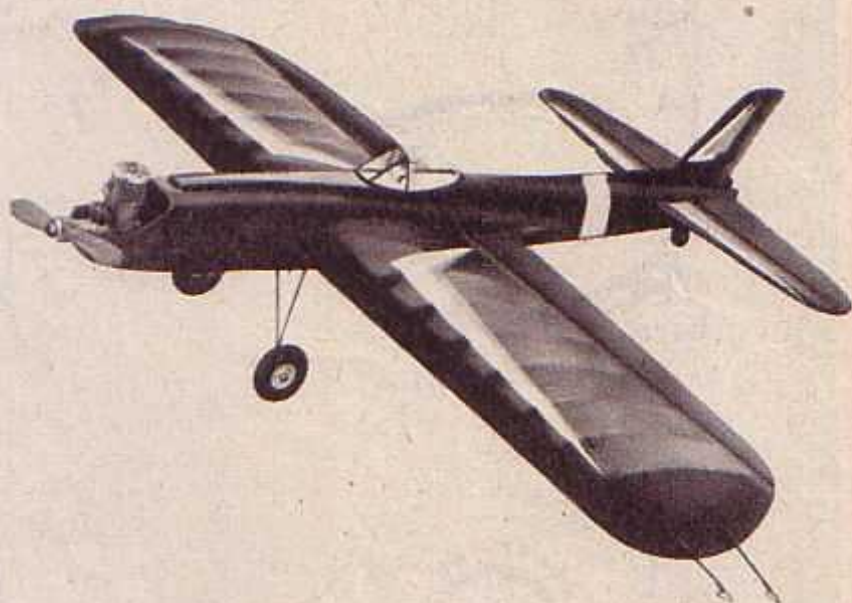
Si iniziano portando il modello alto e poi i quattro comandi sono tutti a picchiare. In sostanza è tutto come quello in cabrata solo con inversione dei comandi.

### Loopings triangolari

Vanno anch'essi eseguiti in  $45^\circ$  e devono essere due consecutivi. Si parte dal volo piano; al punto Sud cabrata decisa. Il modello deve eseguire una rotazione di  $120^\circ$ , salire verso l'alto con una direzione contraria a quella di arrivo e quindi con un angolo del triangolo di  $60^\circ$ . Giunto a  $45^\circ$  rispetto all'inclinazione cavi-terra rotazione di altri  $120^\circ$  con decisa cabrata. L'assetto del modello è ora volo rovescio con rotta di collisione verso terra. A mt. 1,5/2 da terra terza ed ultima cabrata con rotazione di  $120^\circ$  e rimessa del modello in piano. In sostanza si è dovuto comporre un triangolo equilatero con angoli di  $60^\circ$  e con il vertice a  $45^\circ$  max.

### Otto orizzontali

Limite superiore  $45^\circ$ . Vanno eseguiti di seguito ed in numero di 2. Si comincia dal volo



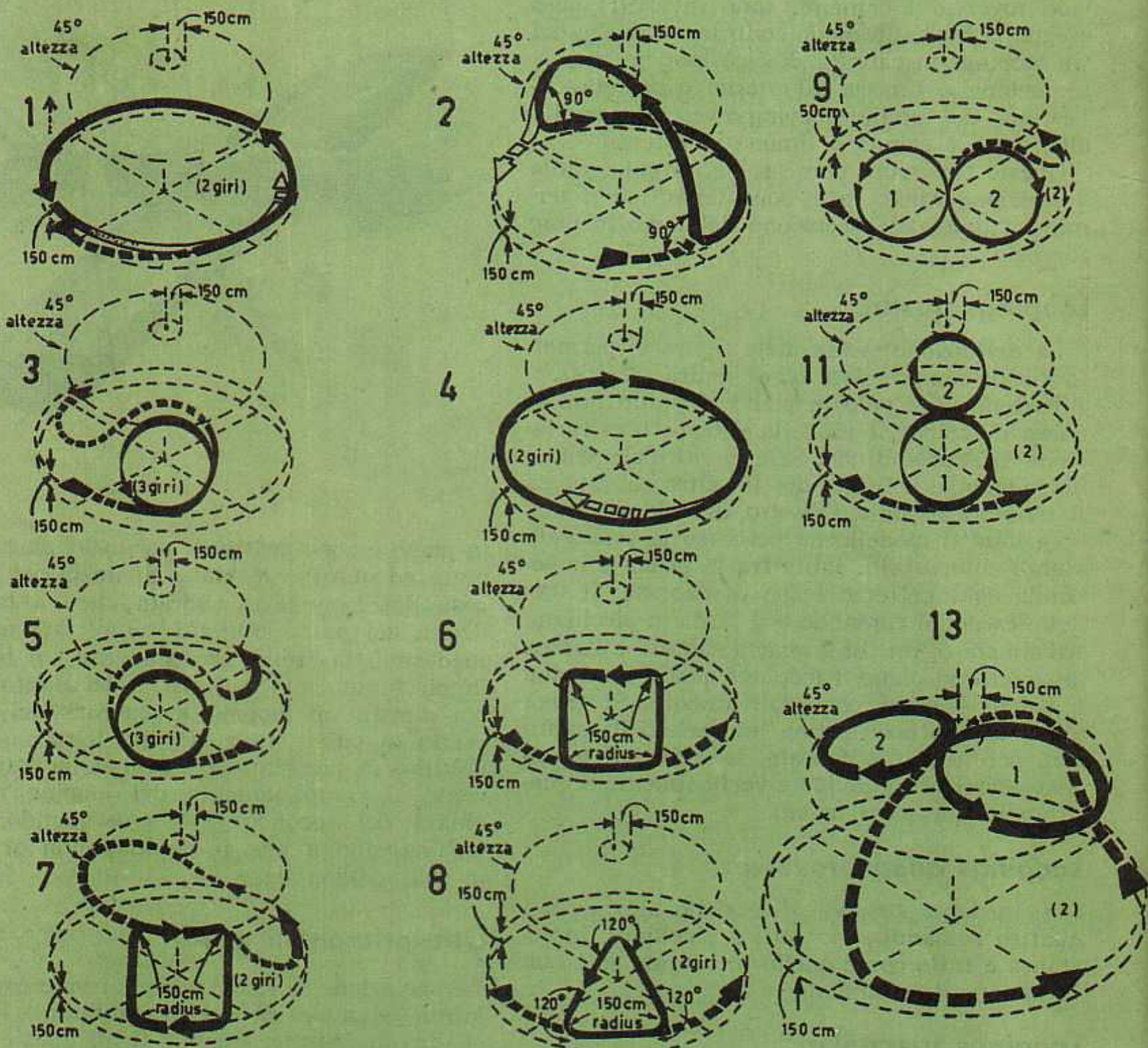
in piano e sono costituiti da un looping in cabrata ed uno in picchiata. Si inizia per prima cosa dal looping in cabrata che va fatto a destra del punto Sud. Al completamento del medesimo la figura prosegue con un looping in picchiata fatto a sinistra del punto Sud; poi ancora un looping in cabrata nel punto esatto in cui è stato eseguito il primo e poi l'ultimo in picchiata. L'uscita dalla figura avviene al completamento del looping in picchiata del secondo otto proseguendo detto looping sino a che il modello non si trova in volo orizzontale.

### Otto orizzontali quadri

Angolazione a  $45^\circ$ . Anche qui si esegue per primo ed a destra del punto Sud il looping quadro in cabrata. Quando il modello è al secondo passaggio sul primo lato del quadrato (quello che sale in verticale) ed al punto massimo di salita, si picchia di colpo e si eseguono le manovre uguali a quelle del looping quadro in picchiata. Poichè i due otto quadri vanno fatti consecutivamente al completamento del looping rovescio (fatto a sinistra del punto Sud) nuove manovre per eseguire il quadro normale e poi per eseguire quello rovescio. L'uscita dalla figura è simile a quella dell'otto orizzontale rotondo con completamento di looping quadro rovescio e proseguimento dei lati sino a che il modello si trova in posizione orizzontale.

### Otto verticali

Angolazione a  $90^\circ$ . Per prima cosa si esegue un looping diritto con angolazione a  $45^\circ$ . Completato tale looping quando il modello si tro-



va nuovamente nel punto più elevato del primo looping si esegue un looping rovescio nei restanti 45° superiori. Il modello non deve superare la perpendicolare del pilota. Completato il looping superiore esecuzione di quello inferiore indi quello superiore ed uscita dalla figura con un ulteriore mezzo looping inferiore.

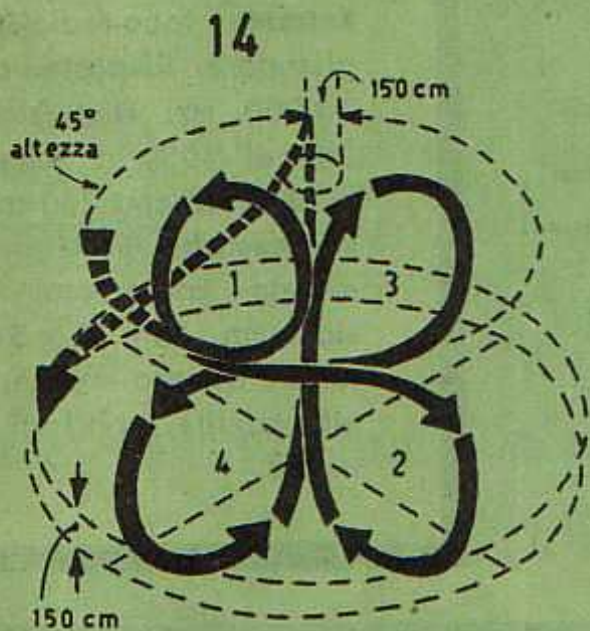
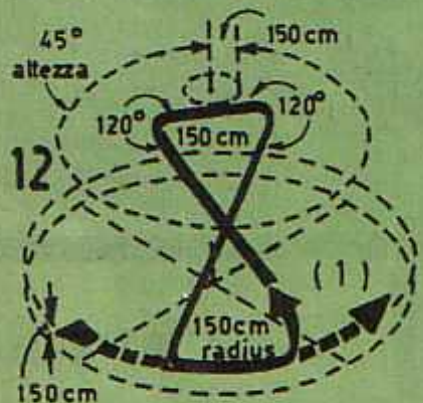
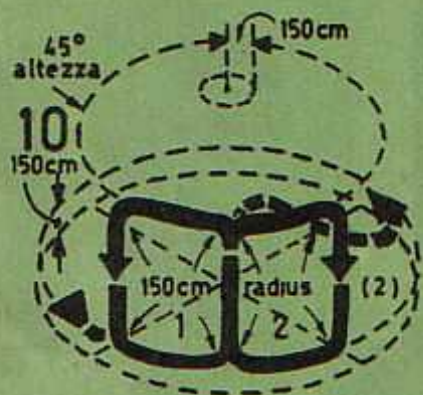
### Clessidra

Angolazione 90°. Praticamente si tratta di due triangoli con i vertici opposti. Si parte dal volo in piano quindi al punto Sud cabrata con rotazione di 120°. Salita inclinata all'indietro del modello. Quando il modello è sulla linea immaginaria passante sulla verticale del

pilota ed a 90° rispetto a Nord-Sud, picchiare di colpo. Il modello passa sulla verticale e quando si trova nella posizione opposta a quella descritta pocanzi nuova picchiata. Il modello ruota di 120° e si dispone in volo rovescio con direzione inclinata verso il basso e verso la destra del pilota. Quando il modello è a mt. 1,5/2 da terra nuova cabrata e si ottiene così l'assetto normale di volo.

### Otto sulla verticale

Si parte, come al solito dal volo orizzontale; quando il modello raggiunge il punto Sud si cabra per portare il modello in verticale. Appena il modello supera di poco la verticale del



pilota questi esegue un looping in cabrata alla sua destra, in modo che però il modello non scenda al di sotto dei 45°.

Completato questo primo looping e quando il modello si ritrova nella posizione di inizio looping si esegue un looping in picchiata alle stesse condizioni del precedente. Gli otto sulla verticale sono due e sono consecutivi. L'uscita dalla figura si fa al termine del secondo looping rovescio e scendendo verso terra dalla parte opposta a quella di inizio figura.

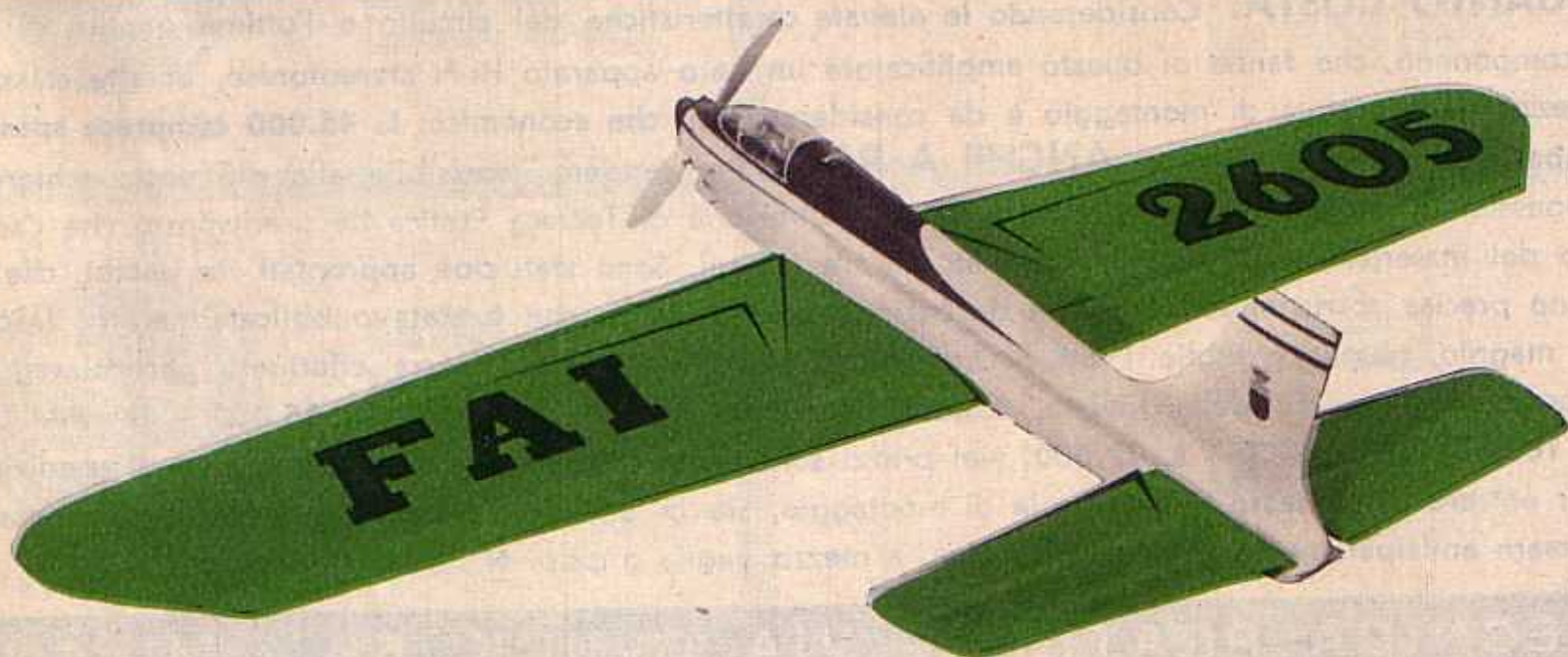
### Quadrifoglio

Figura da eseguire in 90°. Praticamente sono due otto verticali uno di fianco all'altro.

Si porta il modello a 45° e si esegue un looping in cabrata in alto a destra del punto Sud. Si prosegue verso sinistra sempre a 45° e si esegue un looping rovescio in basso a sinistra (entro i 45° inferiori) nell'uscire dal looping si prosegue verso l'alto e si effettua un altro looping rovescio in alto a sinistra del punto Sud (entro i 45° superiori). Nell'uscire da quest'ultimo looping si prosegue verso destra in volo rovescio a 45° e si effettua un looping in cabrata in basso a destra dal punto Sud (45° inferiori) sotto al primo eseguito. Si esce dalla figura al completamento di quest'ultimo looping portando il modello in verticale e scendendo dalla parte opposta per rimettersi in volo orizzontale.

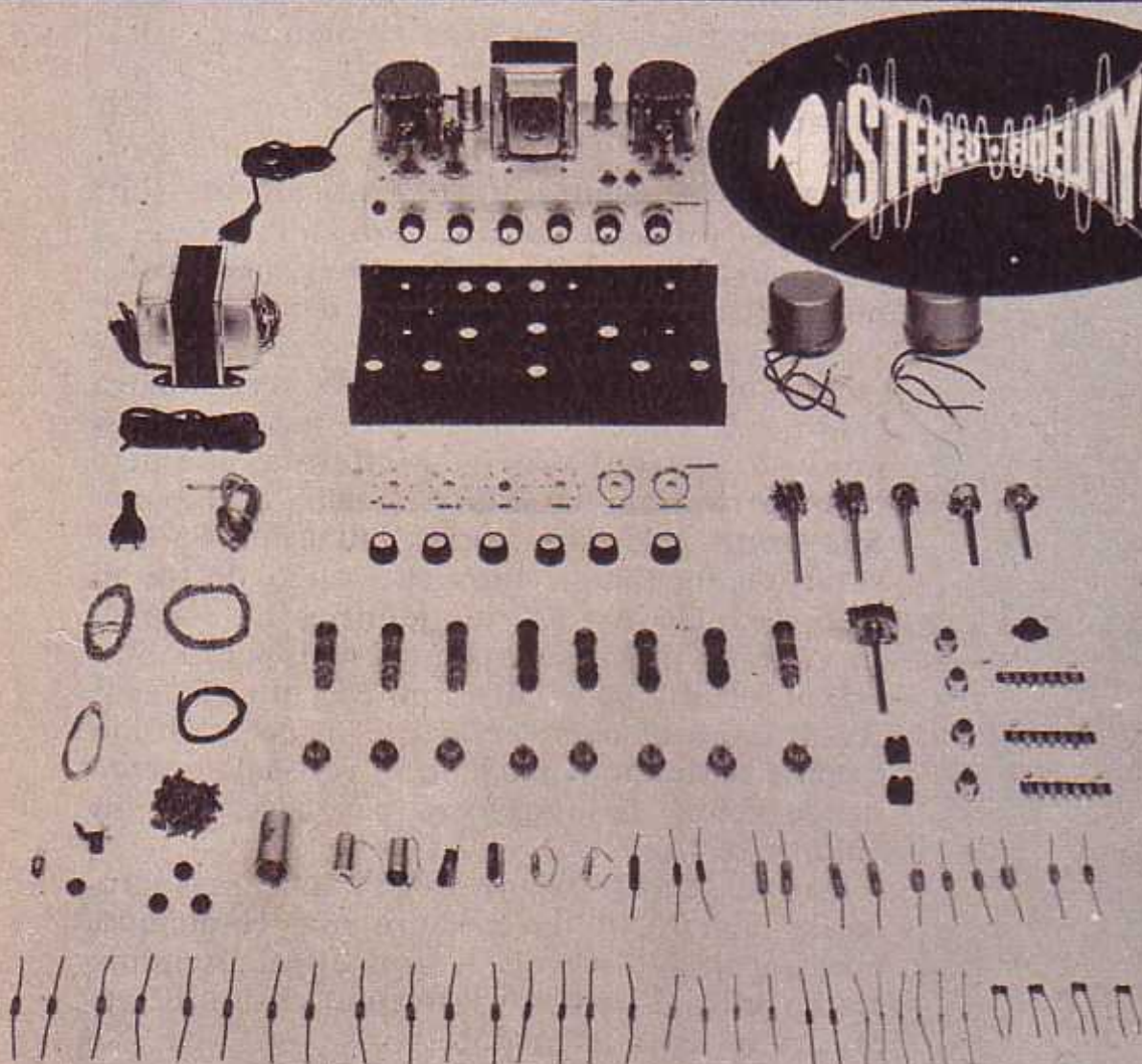
Queste sono le figure del programma acrobatico non facili da eseguire ma, comunque, non impossibili. Come in ogni altra disciplina anche in questo caso occorrono costanza, applicazione ed allenamento.

Le prime volte potrà capitare di danneggiare i modelli, soltanto per aver eseguito una manovra errata, ma ciò non deve mai scoraggiare il modellista, perchè tutti hanno sbagliato e perchè nessuno nasce maestro.



# LA SCATOLA DI MONTAGGIO

IL MATERIALE CHE VEDETE RIPRODOTTO IN QUESTE DUE FOTO rappresenta tutto quanto viene fornito al lettore che desidera realizzare con le proprie mani questo eccezionale amplificatore stereofonico. Le fasi di montaggio dell'apparecchio sono state descritte e illustrate minuziosamente nel corso di 4 puntate su questa Rivista.



## CARATTERISTICHE

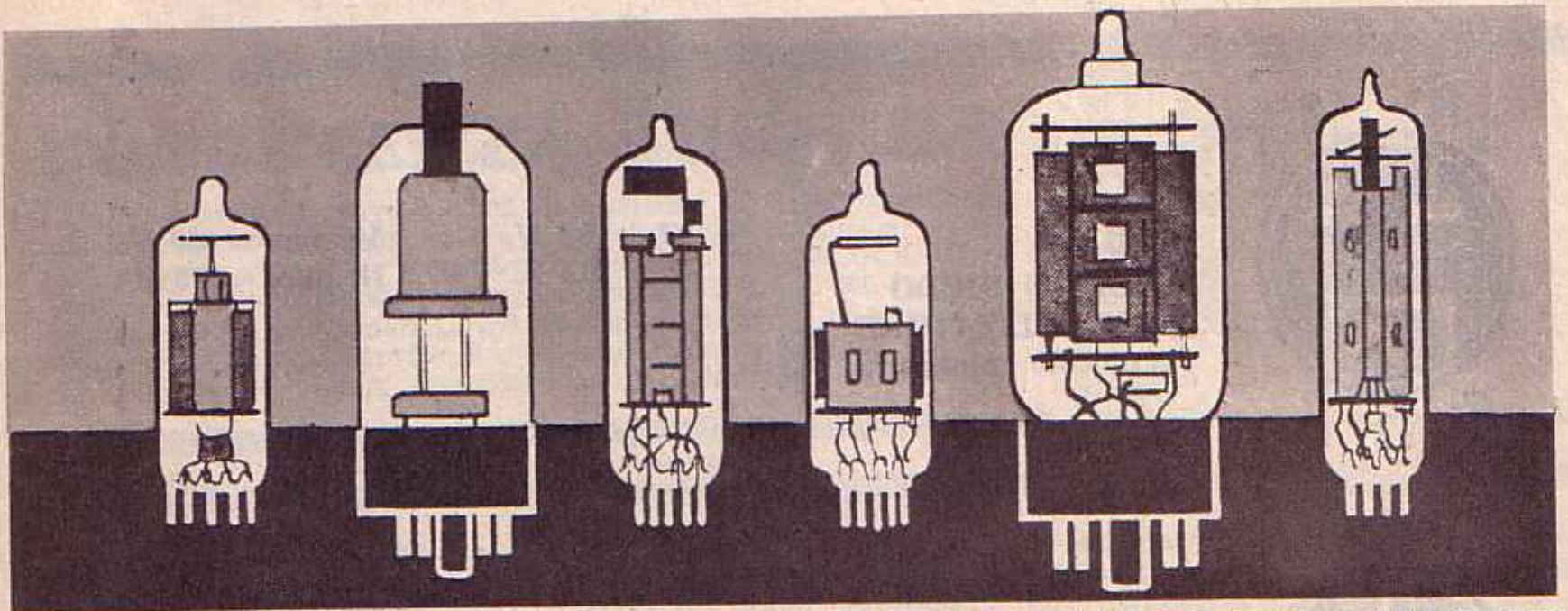
**Potenza d'uscita:** 10 + 10 watt;  
**Entrate:** fono-radio-stereo-registratore; **Risposta:** da 25 a 60.000 Hz; **Distorsione:** del 2% al 70% d'uscita; **Sensibilità d'entrata:** 300 mW; **Casse acustiche:** in legno agglomerato compresso, (dimensioni cm. 60 x 40 x 31); **Uscita:** in quattro altoparlanti di alta qualità fabbricati in Germania.

**QUANTO COSTA.** Considerando le elevate caratteristiche del circuito e l'ottima qualità di tutti i componenti, che fanno di questo amplificatore un vero apparato Hi-Fi stereofonico, di alta classe, il prezzo della scatola di montaggio è da considerarsi più che economico: **L. 45.000 comprese spese di imballo e di spedizione.** - **ANCHE A RATE.** Per rendere accessibile alla più vasta schiera di appassionati questa scatola di montaggio, la Direzione di Tecnica Pratica ha predisposto che l'acquisto dei materiali possa essere frazionato in tre gruppi. Sono stati cioè approntati tre pacchi, che trovano precisa corrispondenza con la descrizione teorico-pratica che è stata pubblicata nei tre fascicoli di maggio, giugno e luglio 1966. - Ogni pacco, del cui contenuto verrà effettuato particolareggiato elenco sulle pagine della Rivista, costerà rispettivamente: **I° PACCO - L. 15.000 - II° PACCO - L. 16.000 - III° PACCO - L. 17.000.** Nei prezzi sono comprese le spese di imballaggio e di spedizione. Per entrare in possesso della scatola di montaggio, sia in un unico pacco che in tre pacchi, basterà versare anticipatamente la somma relativa, a mezzo vaglia o c.c.p. N. 3/49018 intestato a:

TECNICA PRATICA - VIA GLUCK, 59 - MILANO

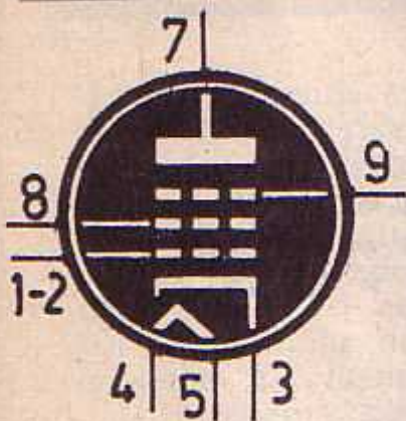
# DELL'AMPLIFICATORE STEREO





# PRONTUARIO DELLE VALVOLE ELETTRONICHE

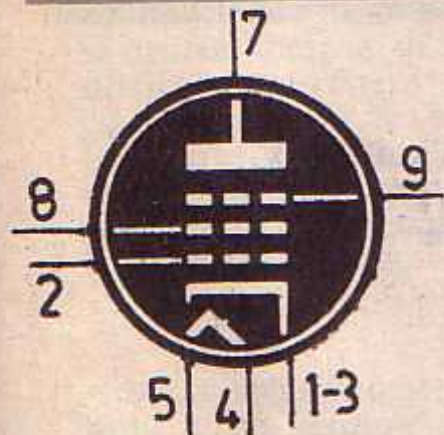
Queste pagine, assieme a quelle che verranno pubblicate nei successivi numeri della Rivista, potranno essere staccate e raccolte in un unico raccoglitore per formare, alla fine, un prezioso, utilissimo manualetto perfettamente aggiornato.



**6BW6**  
PENTODO  
FINALE  
(zoccolo noval)

$V_f = 6,3 \text{ V.}$   
 $I_f = 0,45 \text{ A.}$

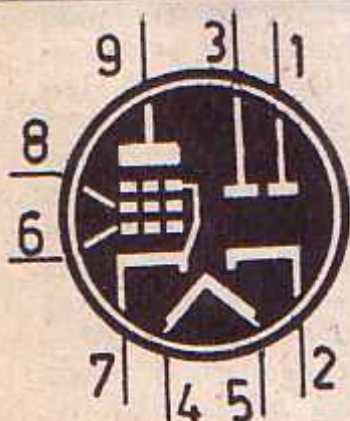
$V_a = 250 \text{ V.}$   
 $V_{g2} = 250 \text{ V.}$   
 $R_k = 230 \text{ ohm}$   
 $I_a = 45 \text{ mA}$   
 $I_{g2} = 4,5 \text{ mA}$   
 $R_a = 5000 \text{ ohm}$   
 $W_u = 4,5 \text{ V.}$



**6BW7**  
PENTODO  
AMPL. M.F.  
(zoccolo noval)

$V_f = 6,3 \text{ V.}$   
 $I_f = 0,3 \text{ A.}$

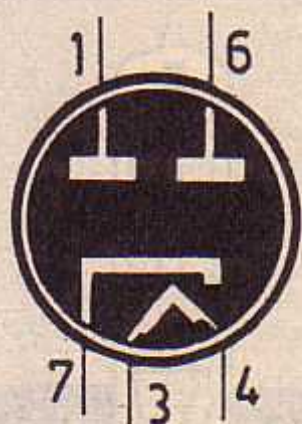
$V_a = 250 \text{ V.}$   
 $V_{g2} = 100 \text{ V.}$   
 $V_{g1} = -3 \text{ V.}$   
 $I_a = 9,5 \text{ mA}$   
 $I_{g2} = 3,5 \text{ mA}$



**6BW8**  
DOPPIO DIODO  
PENTODO  
AMPL. MF-BF  
(zoccolo noval)

$V_f = 6,3 \text{ V.}$   
 $I_f = 0,45 \text{ A.}$

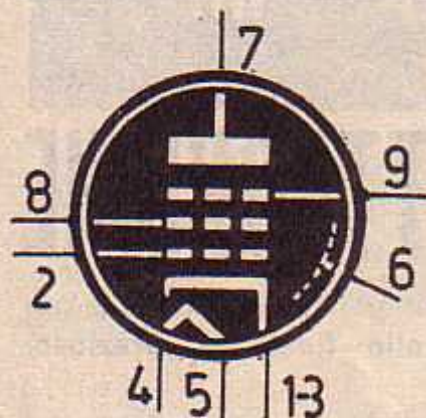
$V_a = 250 \text{ V.}$   
 $V_{g2} = 100 \text{ V.}$   
 $V_{g1} = -0,9 \text{ V}$   
 $I_a = 10 \text{ mA}$   
 $I_{g2} = 3,5 \text{ mA}$



**6BX4**  
 DOPPIO DIODO  
 RADDRIZZATORE  
 (zoccolo miniatura)

$V_f = 6,3 \text{ V.}$   
 $I_f = 0,6 \text{ A.}$

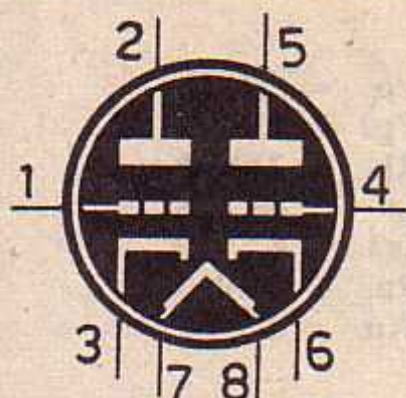
$V_a \text{ max} = 350 \text{ V.}$   
 $I_k \text{ max} = 270 \text{ mA}$



**6BX6**  
 PENTODO AMPL.  
 MF-AF

$V_f = 6,3 \text{ V.}$   
 $I_f = 0,3 \text{ A.}$

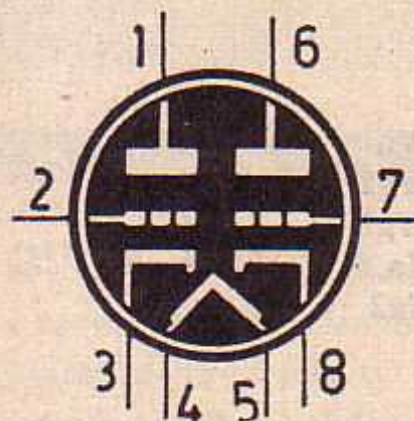
$V_a = 250 \text{ V.}$   
 $V_{g2} = 250 \text{ V.}$   
 $V_{g1} = -3,5 \text{ V.}$   
 $I_a = 10 \text{ mA}$   
 $I_{g2} = 2,8 \text{ mA}$



**6BX7**  
 DOPPIO TRIODO  
 PER USO TV  
 (zoccolo octal)

$V_f = 6,3 \text{ V.}$   
 $I_f = 1,5 \text{ A.}$

$V_a = 250 \text{ V.}$   
 $R_k = 390 \text{ ohm}$   
 $I_a = 42 \text{ mA}$



**6BX8**  
 DOPPIO TRIODO  
 AMPL. VHF  
 (zoccolo noval)

$V_f = 6,3 \text{ V.}$   
 $I_f = 0,4 \text{ A.}$

$V_a = 65 \text{ V.}$   
 $V_g = -1 \text{ V.}$   
 $I_a = 9 \text{ mA}$



**6BX5**  
 DOPPIO DIODO  
 RADDRIZZATORE  
 (zoccolo octal)

$V_f = 6,3 \text{ V.}$   
 $I_f = 1,6 \text{ A.}$

$V_a \text{ max} = 375 \text{ V.}$   
 $I_k \text{ max} = 175 \text{ mA}$

# CONSULENZA **tecnica**

Chiunque desideri porre quesiti su qualsiasi argomento tecnico, può interpellarci a mezzo lettera o cartolina indirizzando a: «Tecnica Pratica» sezione Consulenza Tecnica, Via GLUCK 59 - Milano. I quesiti devono essere accompagnati da L. 400 in francobolli, per gli abbonati L. 250. Per la richiesta di uno schema elettrico di radioapparato di tipo commerciale inviare L. 800. Per schemi di nostra progettazione richiedere il preventivo.



Sono in possesso di un ricevitore AR18 perfettamente funzionante e vorrei sapere se è possibile estendere le gamme di ricezione fino ai 2, 4, 8 e 10 metri, senza manomettere l'apparecchio. In caso positivo vi pregherei di fornirmi istruzioni dettagliate sul modo di intervento per raggiungere lo scopo prefissato; in caso contrario desidererei sapere a quale ditta posso rivolgermi per l'acquisto di un ricevitore dotato delle caratteristiche citate.

**AGOSTINO CAMPANILE**  
Andria

Se lei intende sviluppare le gamme di ricezione del suo ricevitore, ovviamente deve intervenire sui circuiti dell'apparecchio, apportandovi delle modifiche. Le ricordiamo, tuttavia, che il ricevitore in suo possesso non si presta alla ricezione delle gamme da lei citate. Del resto nessun ricevitore predisposto per la ricezione delle onde corte o cortissime è adatto a funzionare in VHF.

Il problema può essere comunque risolto ricorrendo all'impiego di convertitori, per ciascuna delle gamme desiderate; in ogni caso si tratta sempre di una realizzazione ricca di difficoltà, perchè i circuiti sono critici e occorre costruire le bobine di alta frequenza e le medie frequenze. Lei dovrebbe fare acquisto di un ricevitore di tipo professionale, e a tale scopo le consigliamo di consultare i cataloghi della Geloso.

Sono abbonato a Tecnica pratica da alcuni anni e ho sempre seguito con vivo interesse questa stupenda rivista, realizzando spesso i progetti in essa pubblicati. Ultimamente ho montato il ricevitore «Marittimo», descritto nel fascicolo di aprile/65. Per migliorare il funzionamento di questo ricevitore desidererei avere da voi alcuni chiarimenti. L'apparecchio funziona sulla gamma delle onde medie, corte e cortissime, mentre sulla gamma marittima il ricevitore rimane muto e solo in un punto della scala si sente un rumore.

Vorrei tarare il ricevitore con il mio generatore di segnale, ma vorrei sapere la frequenza in MHz della gamma marittima. Inoltre vorrei conoscere le tensioni sulle placche e griglie schermo delle valvole impiegate negli sta-

di AF ed MF ed anche in quelli di bassa frequenza; qual è il valore della tensione sui terminali dell'impedenza Z1? E' possibile usare per l'illuminazione della scala lampadine da 6 volt - 0,15 A?

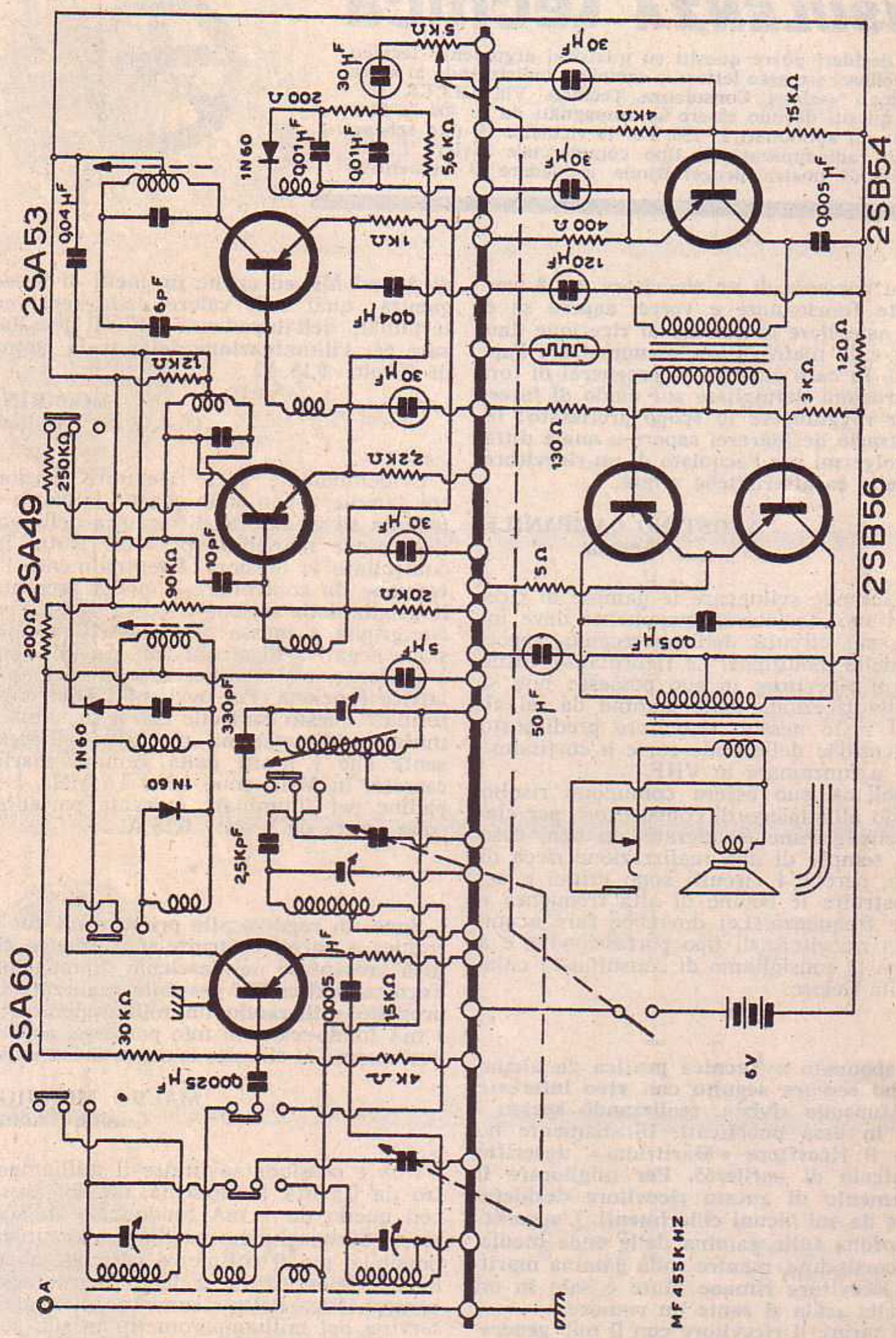
**EDO RINALDI**  
Milano

Evidentemente, se il ricevitore funziona su tre gamme, e non sulla quarta, la causa va attribuita ad un difetto di taratura della gamma delle onde marittime per cui risulta inutile controllare le tensioni. Eventualmente l'unica tensione da controllare è quella presente sulla griglia della sezione triodica di V1. Fra questa griglia e massa deve sussistere una tensione negativa di alcuni volt. Se tale tensione è presente, ciò significa che la sezione oscillatrice funziona. Per ovvi motivi lei dovrà effettuare questo controllo con il ricevitore commutato sulla gamma marittima. Tenga presente che i limiti della gamma marittima, espressi in MHz, sono 1,3 e 4,6 MHz. Le lampadine per illuminare la scala parlante possono essere da 6 volt - 0,15 A.

Sono un ragazzo alle prime armi con l'elettronica e vorrei costruire il voltmetro elettronico presentato nel fascicolo di maggio/66 di Tecnica pratica. E' possibile realizzare questo progetto utilizzando un milliamperometro da 1 mA fondo-scala, in mio possesso, apportando ovviamente al circuito le necessarie modifiche?

**MAURO MONSIGNORI**  
Gualdo Tadino

Non è possibile sostituire il milliamperometro da 0,5 mA fondo-scala, da noi prescritto, con quello da 1 mA fondo-scala in suo possesso. Ci spieghiamo meglio. La sostituzione è possibile, ma il voltmetro verrebbe a perdere la sua linearità. Se a lei non interessa tale caratteristica dello strumento, può benissimo servirsi del milliamperometro in suo possesso senza apportare alcuna modifica al circuito; tenga presente che, in questo caso, le tensioni sulle varie portate verranno press'a poco raddoppiate.



Ho intenzione di costruire il convertitore di tensione descritto nel fascicolo di agosto/66, ma vorrei conoscere quanto segue:

- 1) Il prelevamento della corrente alternata si effettua sui terminali dell'avvolgimento secondario del trasformatore?
- 2) Quanti sono i periodi della corrente alternata fornita dal complesso?
- 3) Quale potenza, espressa in watt, esso può fornire?
- 4) Nel caso in cui la frequenza della corrente alternata non sia di 50 Hz, come debbo comportarmi, dato che vorrei alimentare in alternata un registratore Geloso tipo G-255, il cui assorbimento è di 30 W circa?

**ERMANNIO SARTIRANA**  
Leno

Il prelevamento della corrente alternata deve essere effettuato sui terminali dell'avvolgimento secondario del trasformatore. La potenza fornita è di circa 30 W. La frequenza è, purtroppo, di 500 Hz circa e non è quindi adatta allo scopo. Lei deve calcolare un nuovo convertitore adatto alle sue necessità. Tenga presente che il procedimento di calcolo di un convertitore è stato pubblicato sul fascicolo di aprile/64 di *Tecnica Pratica*.

Sono un vostro abbonato e mi rivolgo a voi nella speranza che vogliate esaudire un mio desiderio, che potrebbe risultare di generale interesse per buona parte dei lettori di questa entusiasmante rivista. Si tratta di ciò: desidererei avere lo schema di un ricevitore a transistori adatto per la ricezione delle gamme dei 40, 20 e 10 metri. Esso dovrebbe essere dotato di una discreta sensibilità e di una buona selettività. Le bobine potrebbero essere del tipo intercambiabile.

**MARSALA SANTI**  
Pistunina

Siamo d'accordo con lei nel ritenere che un progetto come quello da lei citato possa essere apprezzato da molti lettori, ma per una tale realizzazione vi sono molte difficoltà di ordine pratico. In commercio non esistono

Sono un abbonato a *Tecnica Pratica* e, non avendo trovato nei miei prontuari lo schema del ricevitore SANYO mod. 6S-08, a 6 transistori, vi pregherei di pubblicarlo in questa rubrica di consulenza tecnica.

**ALESSANDRO CHIESA**  
Bari

Pubblichiamo volentieri lo schema richiestoci, anche perchè esso potrà risultare di interesse comune a molti altri lettori.

gruppi di alta frequenza adatti per un tale progetto (facciamo, ovviamente, riferimento ad un circuito supereterodina). Un ricevitore di questo genere dovrebbe assolutamente impiegare bobine autocostruite, ma in questo caso la messa a punto risulterebbe molto difficoltosa. Queste sono le ragioni per le quali, almeno per adesso, non è prevista la pubblicazione di tale progetto.

Sono un vostro abbonato e vorrei chiedervi se è possibile realizzare un ottimo ricevitore in grado di coprire, con continuità, la gamma compresa fra 100 e 300 MHz. Potreste pubblicare, o inviarmi a domicilio, lo schema di un tale ricevitore?

**AGOSTO GIANPAOLO**  
Mondovì

La realizzazione di un ottimo ricevitore, come quello da lei auspicato, atto a coprire la gamma compresa fra i 100 e i 300 MHz, è cosa possibile, ma molto complessa. Se lei si accontenta di un ricevitore a superreazione, non avrà che l'imbarazzo della scelta, consultando gli indici generali delle annate di *Tecnica Pratica* pubblicati su tutti i fascicoli di dicembre. Citiamo comunque quello descritto nel fascicolo di febbraio/66; quel ricevitore è predisposto per la gamma compresa tra i 100 e i 150 MHz ma, ricorrendo ad una bobina con minor numero di spire (ad esempio due), si può coprire la gamma fra i 140 e i 200 MHz circa.

Ho costruito il ricevitore a superreazione presentato e descritto nel fascicolo di febbraio/66 di *Tecnica Pratica*, e su quel progetto vorrei avere alcuni chiarimenti. Pur tenendo conto delle modifiche suggerite su questa interessante rubrica ad alcuni lettori, l'apparecchio da me realizzato non funziona. Si ode soltanto un fruscio, che può essere aumentato manovrando il perno del potenziometro di volume. Tutte le tensioni da me misurate risultano esatte.

**ANTONIO BERNACCHIA**  
Roma

Lei non dice di aver sostituito la resistenza R4 con una da 3800 ohm. Da quella resistenza, infatti, dipende il buon funzionamento del ricevitore. Le consigliamo anche di provare per il condensatore C5 valori compresi fra i 30 e i 100 pF. Tenga presente che se il ricevitore funziona, si sente un soffio molto intenso, che scompare solo in presenza di una emittente. Un'altra variante, che può essere consigliabile in sede di messa a punto, è quella di provare per R3 valori compresi tra 1 e 10 megaohm. Sempre in fase di messa a punto lei può eliminare R10, sostituendola con la cuffia.



Sono un ragazzo appassionato di radiotecnica ed apprezzo molto questa stupenda rivista della quale sono fedelissimo lettore e abbonato. Essendomi accostato da poco tempo a quella affascinante materia che è la radiotecnica, ho voluto cimentarmi nella realizzazione del ricevitore « Magic 1 », ma l'apparecchio non funziona. Ho controllato più volte il cablaggio, confrontando lo schema elettrico con quello pratico e non ho riscontrato alcun errore. Devo dirvi, tuttavia, che non trovando in commercio i componenti da voi prescritti, ho effettuato le seguenti sostituzioni:

- 1) Il transistor SFT320 con uno di tipo OC71.
- 2) Il compensatore ad aria da 30 pF con una mica della stessa capacità.
- 3) Il condensatore da 1000 pF con altro di tipo diverso, ma della stessa capacità.

Vi prego di aiutarmi a mettere in funzione il mio ricevitore, informandomi in quale terminale della bobina si deve collegare la carcassa del variabile.

**MAURO BORELLA**  
Genova

Le sostituzioni del compensatore e del condensatore possono essere accettate, senza interferire minimamente sul funzionamento dell'apparato; non può essere ammessa, invece, la sostituzione del transistor. L'SFT320 può essere sostituito con un transistor di tipo OC44 e, dato il caso particolare, anche con uno di tipo OC45, ma non con l'OC71. Tenga presente che il ricevitore può essere usato come apparecchio portatile solo in prossimità di emittenti molto potenti. Negli altri casi occorre inserire sul terminale 3 della bobina un'antenna esterna, interponendo un condensatore a mica, o ceramico, da 25 pF. La carcassa metallica del condensatore variabile deve essere collegata al terminale 1 della bobina.

Dovendo riparare l'amplificatore da 35 watt, prodotto dalla CGE, impiegante le seguenti valvole: 6J7G - 6C5G - 6L6G - 6L6G - 5X4 e non conoscendo i valori di alcuni componenti già sostituiti con altri di valore diverso da un precedente radioriparatore, desidererei che pubblicaste il circuito di tale amplificatore.

**MARIO POGGI**  
Perugia

Pubblichiamo volentieri lo schema dell'amplificatore in riparazione presso il suo laboratorio, anche perchè si tratta di uno schema semplice e facilmente realizzabile da molti appassionati dell'amplificazione di bassa frequenza.

Ho costruito l'amplificatore Hi-Fi miniatura descritto nel fascicolo di ottobre/64 di Tecnica Pratica. L'apparecchio funziona, ma non sono rimasto soddisfatto della potenza di uscita, che è inferiore a quella da me prevista. Desidero sapere dove prelevare l'alimentazione per il preamplificatore n. 18 pubblicato nel vostro fascicolo « 20 Progetti », e che intendo accoppiare all'amplificatore. Ancora due domande. E' possibile convertire il comando di tonalità in uno per toni alti e bassi? Qual è l'altoparlante più adatto per questo amplificatore?

**VLADIMIRO RIDOLFI**  
Forlì

La potenza di uscita dell'amplificatore in esame dipende, in parte, anche dalla sensibilità del pick-up impiegato. E' certo che l'abbinamento ad un apparato preamplificatore può migliorare di molto la resa del complesso. L'aggiunta di controlli separati per i toni gravi ed acuti è possibile, ma tale accorgimento determina una attenuazione del segnale. Per quanto riguarda l'altoparlante le ricordiamo che non esiste un tipo particolarmente indicato per questo apparecchio, ma è ovvio che la migliore qualità di tale componente permette di ottenere la migliore riproduzione sonora.

Vorrei conoscere un sistema efficiente per eliminare i disturbi provocati da un motorino elettrico che un mio vicino di casa ha installato nella sua abitazione.

**PIERO CARMINETTI**  
Bologna

In genere, si consiglia di eliminare i disturbi provocati da motori a collettore mediante filtri posti tra la presa di corrente e il ricevitore, ma questo sistema non dà risultati soddisfacenti, in quanto i disturbi non entrano solo dalla rete di alimentazione, ma anche dall'antenna.

Il sistema migliore, è quello di agire direttamente sul motore, collegando in parallelo alle spazzole un condensatore da 0,1 mF 1500 volt.

Per ottenere la massima riduzione dei disturbi, si consiglia di effettuare per il condensatore collegamenti brevissimi.

Qualche tempo fa mi è stato regalato un rasoio elettrico Remington, col relativo trasformatore di alimentazione. Dopo alcuni giorni il trasformatore si è bruciato e quindi mi trovo nell'impossibilità di utilizzare il rasoio. Vorrei quindi rifare l'avvolgimento, ma mi sarebbe necessario conoscere i dati caratteristici del medesimo. I dati nominali del trasformatore sono: entrata 220-240 volt, uscita 107-129 volt, potenza massima 20 watt.

**LUCIANO GIBERTI**  
Taranto

Per un perfetto dimensionamento dell'avvolgimento, sarebbe stato per noi molto importante conoscere le esatte misure del pacco lamellare del trasformatore. Comunque realizzi un solo avvolgimento composto da 3300 spire con presa alla 1650<sup>a</sup> spira utilizzando filo smaltato da 0,2 mm di diametro. Tra l'inizio dell'avvolgimento e la 3300<sup>a</sup> spira si connette la rete di alimentazione, mentre il rasoio va collegato tra l'inizio e la 1650<sup>a</sup> spira.

Possiedo un ricevitore supereterodina a cinque valvole, che da qualche mese non funziona come dovrebbe; l'audizione è debole e distorta. Ho effettuato un controllo delle tensioni e apparentemente esse sono esatte, salvo sul catodo della finale, dove la tensione è inferiore di poco a quella prevista. Non credo però che l'inconveniente dipenda da ciò. Voi che ne dite?

**FRANCESCO GARELLI**  
Ravenna

Non siamo del suo parere. L'audizione debole e distorta e la tensione sul catodo della finale più bassa di quella necessaria sono sintomi che indicano chiaramente l'esaurimento della valvola finale.

Per maggior sicurezza, controlli la corrente di placca e di griglia schermo della valvola. Trattandosi di una EL41 alimentata con 250 volt, la corrente di placca deve risultare di 36 mA, e quella di griglia schermo di 5,2 mA. Nel caso la corrente di placca sia inferiore ai 30 mA, la valvola va senz'altro sostituita.

Consultando un prontuario di valvole in mio possesso, ho notato che la valvola EBF83 richiede una tensione di placca  $V_a = 12,6$  V.

Penso si tratti di un errore, poichè non credo vi siano valvole funzionanti con così bassa tensione.

**FRANCO MONTICHIARI**  
Pesaro

Non si tratta di un errore, poichè vi è appunto una speciale serie di valvole Philips costruite appositamente per la realizzazione

di ricevitori per autoradio. Ciò consente di utilizzare direttamente la tensione dell'accumulatore dell'auto, come tensione anodica, evitando così di impiegare tutto il complesso per l'elevamento della tensione che solitamente troviamo nella autoradio. Purtroppo bisogna riconoscere che non hanno incontrato il successo che meritavano, per la spietata concorrenza dei transistori.

Mi ritengo veramente fortunato di essere abbonato ad una rivista come *Tecnica Pratica*, perchè essa è da elogiare sotto tutti gli aspetti. Tra le altre cose, sono molto soddisfatto per la puntualità con cui ricevo la rivista. Possiedo un vecchio ricevitore militare della Marina Italiana e precisamente un Allocchio Bacchini mod. R6 del 1937 del quale mi occorre lo schema e tutte le notizie possibili.

Inoltre mi occorrono tre esemplari della valvola 76, oppure della 37 che ha quasi le stesse caratteristiche e vi chiedo di indicarmi un rivenditore per l'acquisto, non avendole trovate nella mia città.

**IVANO VIGANO'**  
Monza

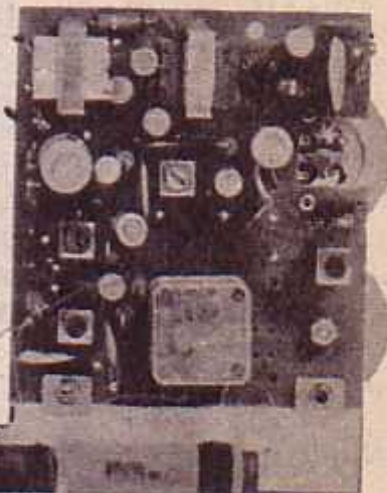
Da un vecchio testo per allievi ufficiali, rileviamo che venivano costruiti due tipi di stazione R6: ad onde medie e ad onde corte. Ognuna di queste stazioni è composta da un trasmettitore e da un ricevitore. Nel ricevitore modello ad onde medie sono montate 17 valvole, mentre in quello ad onde corte 12 valvole. Nel testo in questione, non viene fatta alcuna menzione nè sulla esatta gamma di frequenza, nè sulle valvole impiegate. Sappiamo che le tensioni di funzionamento del ricevitore sono di 6,3 V per l'accensione delle valvole e 200 volt per l'anodica e nient'altro. Non siamo quindi in possesso dello schema e pensiamo sia veramente difficile rintracciarlo.

Le valvole 37 e 76 non vengono più costruite e pertanto non sono reperibili in commercio salvo il caso in cui si possano recuperare da un vecchio ricevitore. Pur non conoscendo esattamente l'uso che lei deve fare di queste valvole, pensiamo non sia impossibile sostituirle con altre più moderne, ad esempio con quelle del tipo 6C5.

**È IL GRANDE MOMENTO DEL  
SILVER STAR**

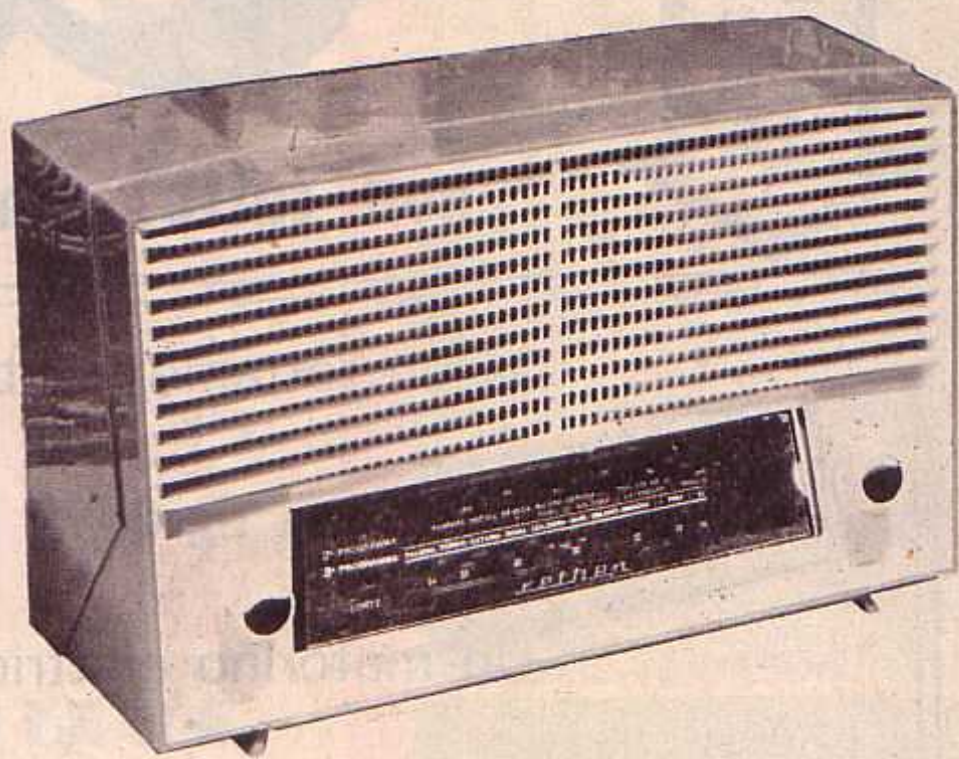
**LA PIU' PERFETTA ED ECONOMICA SCATOLA  
DI MONTAGGIO  
DI RICEVITORE TRANSISTOR.**

**Richie-  
detela  
oggi  
stesso**





# **l'unica vera radio a valvole in scatola di montaggio**



Il « Calipso » è un moderno ricevitore a 5 valvole supereterodina: due gamme d'onda: OM da 190 a 580 mt., OC da 16 a 52 mt. Alimentazione in corrente alternata per tutte le tensioni rete; altoparlante dinamico diametro 8 cm.; elegante mobile bicolore antiurto, dimensioni 10,5 x 14 x 25,5 cm.

Tutti possono richiedere questa scatola di montaggio di cui sono stati pubblicati schema pratico, elettrico e descrizione, nel fascicolo di agosto 1965, di *Tecnica Pratica*. Le richieste vanno inviate al servizio Forniture di *Tecnica Pratica* - Via Gluck 59 - Milano, dietro rimessa dell'importo di L. 7.500 (imballo e spese comprese) a mezzo vaglia o sul nostro C.C.P. n. 3/49018.

# PPPRESTOOO!!

c'è in edicola  
un altro fascicolo  
di



non tutto, ma di tutto

IL SISTEMA PIÙ SEM-  
PLICE PER COSTRUIRE

IL SISTEMA PIÙ ECONOMICO  
PER ISTRUirsi DIVERTENDOSI

Da un rottame, un bolide da corsa!



La tigre del Bengala



Un motorino elettrico in miniatura



Luce e piante d'appartamento



Come si rimettono a nuovo mobili antichi



Il sogno segreto dei falsari



Un orologio in scatola di montaggio

80 PAGINE 2 COLORI 250 LIRE



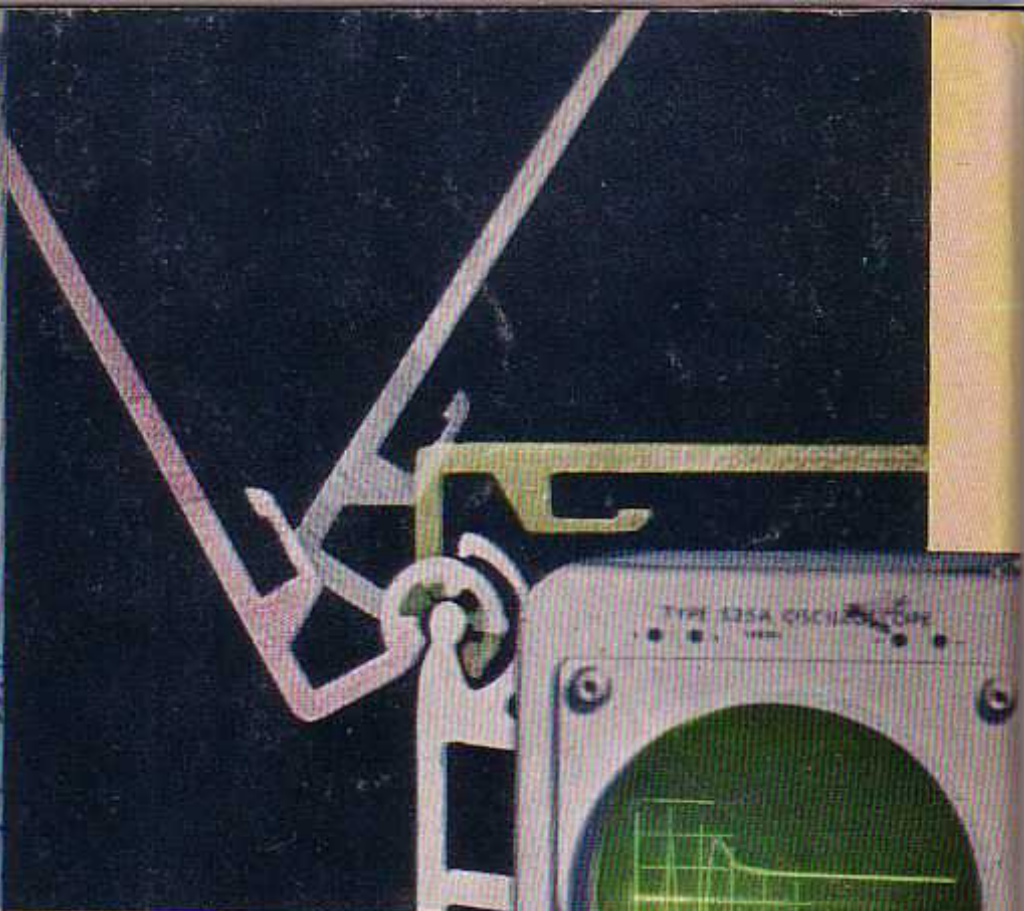
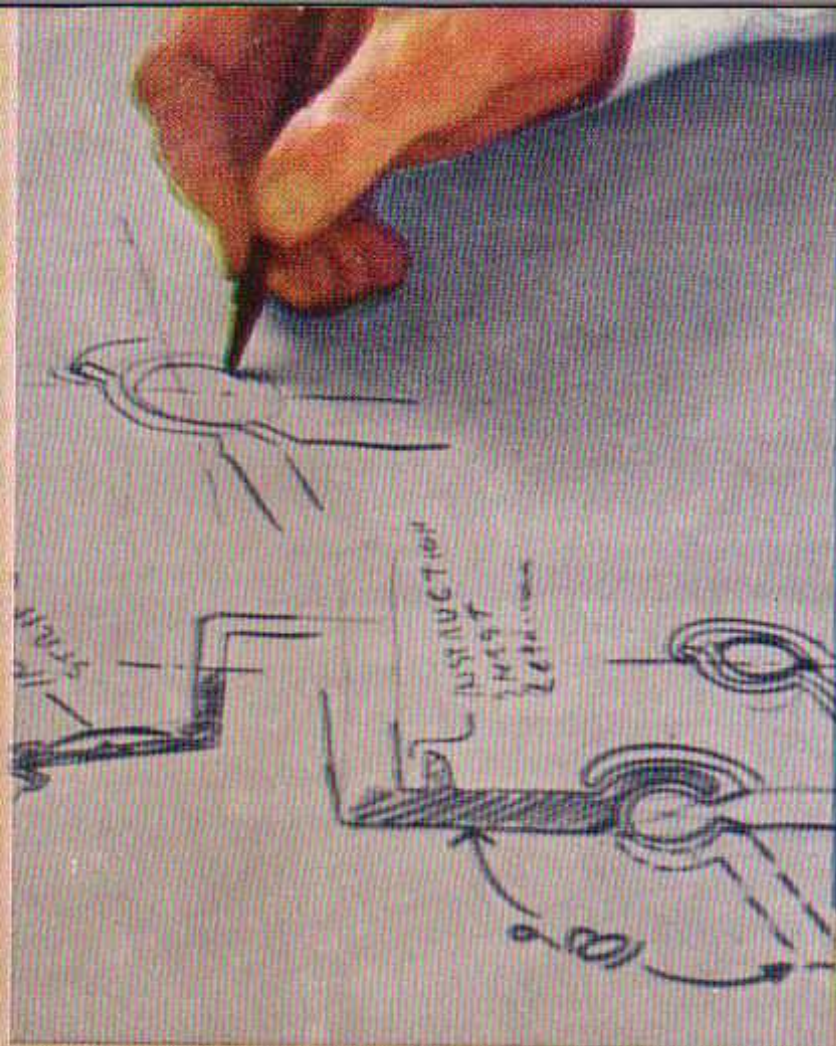
# I FASCICOLI ARRETRATI di **tecnica pratica**

**SONO UNA MINIERA  
D'IDEE E DI PROGETTI**

Fate richiesta di uno o più fascicoli arretrati inviando la somma di L. 300 (comprese spese di spedizione) anticipatamente a mezzo vaglia o C.C.P. 3/49018 intestato a « TECNICA PRATICA », Via Gluck 59, Milano. Ricordiamo però che i fascicoli arretrati dallo aprile 1962 al gennaio 1963 sono **TUTTI ESAURITI**.

**SONO DISPONIBILI SOLO DAL FEBBRAIO '63 IN AVANTI**





*I corsi iniziano in qualunque momento dell'anno e l'insegnamento è individuale. I corsi seguono i programmi ministeriali. LA SCUOLA E' AUTORIZZATA DAL MINISTERO DELLA PUBBLICA ISTRUZIONE. Chi ha compiuto i 23 anni, può ottenere qualunque Diploma pur essendo sprovvisto delle licenze inferiori. Nei corsi tecnici vengono DONATI attrezzi e materiali.*

Non occorrono più anni di studio per ottenere un diploma, nè è più necessario un lungo e servile tirocinio per impararsi di una buona professione. Basta mezz'ora di studio per corrispondenza al giorno e una piccola spesa mensile per specializzarsi e per diventare un bravo professionista, lavorando poi in ambienti ricchi e dinamici con ogni prospettiva di migliorare. Faccia la sua scelta oggi! Compili il modulo sottoriportato, lo ritagli e lo spedisca alla SEPI (SCUOLA PER CORRISPONDENZA AUTORIZZATA DAL MINISTERO DELLA PUBBLICA ISTRUZIONE) VIA GENTILONI 73/R ROMA - In breve tempo, studiando mezz'ora al giorno per corrispondenza e con piccola spesa rateale otterrà il suo diploma che le schiuderà prospettive nuove, eccitanti, differenti!

**DIVENGA "QUALCUNO"!  
UN DIPLOMA IN TASCA  
APRE TUTTE LE STRADE!**



**COMPILATE RITAGLIATE E IMBUCATE SENZA AFFRANCARE QUESTA CARTOLINA**

**AFFIDATEVI  
con fiducia  
alla  
S.E.P.I.  
che vi  
fornirà  
gratis  
informazioni  
sul corso  
che  
fa per voi**

Spett. **SCUOLA EDITRICE POLITECNICA ITALIANA**

Autorizzata dal Ministero della Pubblica Istruzione  
Inviatemi il vostro CATALOGO GRATUITO del corso che ho sottolineato:

**CORSI TECNICI**

RADIOTECNICO - ELETTRAUTO - TECNICO TV - RADIOTELEGRAFISTA - DISGNATORE - ELETTRICISTA - MOTORISTA - CAPOMASTRO - TECNICO ELETTRONICO - MECCANICO - PERITO IN IMPIANTI TECNOLOGICI (impianti idraulici, di riscaldamento, refrigerazione, condizionamento) - INGEGNERE SPECIALIZZATO in Metalmeccanica, Radiotecnica, Elettrochimica, Tecnica edilizia, Elettroindustria.

**CORSI DI LINGUE IN DISCHI:**

INGLESE - FRANCESE - TEDESCO - SPAGNOLO - RUSSO.

**CORSI SCOLASTICI**

PERITO INDUSTRIALE (Elettronica, Meccanica, Elettrotecnica, Chimica, Edile) - GEOMETRI - RAGIONERIA - IST. MAGISTRALE SCUOLA MEDIA UNICA - LICEO CLASSICO - SCUOLA TECNICA INDUSTRIALE - LICEO SCIENT. - GINNASIO - SEGRETARIO D'AZIENDA - DIRIGENTE COMM. - ESPERTO CONTABILE - COMPUTISTA - PERITO INFORTUNISTICA STRADALE.

RATA MENSILE MINIMA ALLA PORTATA DI TUTTI

NOME \_\_\_\_\_  
VIA \_\_\_\_\_  
CITTA' \_\_\_\_\_

Affranc. a carico del destin. da addeb. sul c/cred. n. 180 presso uff. postale Roma AD aut. Dir. Prov. PPTT Roma 80811/10-1-58

Spett:

**S. E. P. I.**

Via Gentiloni, 73/R

ROMA

